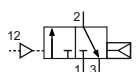


Technische Merkmale der Baureihe

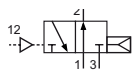
Anschluss	BP-01: G1/8 BP-02: G1/4
Nennweite	BP-01: 5 mm BP-02: 7 mm
Temperaturbereich	-10°C ... +70°C
Medium	Gefilterte, ölfreie und getrocknete Druckluft nach ISO 8573-1:2010, Klasse 7:2:4 - frei von aggressiven Bestandteilen. Abweichend davon muss der Drucktaupunkt mindestens 10°C unter der tiefsten auftretenden Umgebungstemperatur sein.
Werkstoffe	Gehäuse: Al eloxiert, Dichtungen: NBR, PU, Innenteile: Al, Ms und Kunststoff



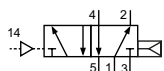
Pneumatisch betätigtes Kolbenschieber-Ventil. Durch Druckbeaufschlagung wird das Ventil umgesteuert.

3/2- und 5/2-Wege-Ventile


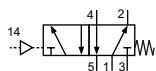
BP-01-310
BP-02-310
3/2-Wege, monostabil, Luftfeder, Ruhestellung geschlossen



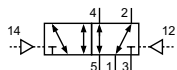
BP-01-312
BP-02-312
3/2-Wege, monostabil, Luftfeder, Ruhestellung offen



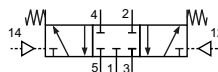
BP-01-510
BP-02-510
5/2-Wege, monostabil, Luftfeder



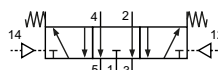
BP-01-511
BP-02-511
5/2-Wege, monostabil, mechanische Feder



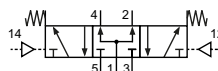
BP-01-520
BP-02-520
5/2-Wege, bistabil

5/3-Wege-Ventile


BP-01-530
BP-02-530
5/3-Wege, Mittelstellung geschlossen



BP-01-533
BP-02-533
5/3-Wege, Mittelstellung entlüftet



BP-01-534
BP-02-534
5/3-Wege, Mittelstellung belüftet

Technische Daten

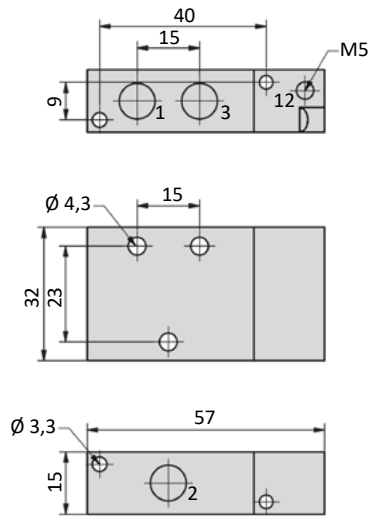
Bestell-Nr.:	BP-01-310	BP-01-312	BP-02-310	BP-02-312
Arbeitsdruck (bar)	2 ... 8	2 ... 8	2 ... 8	2 ... 8
Steuerdruck (bar)	2 ... 8	2 ... 8	2 ... 8	2 ... 8
Durchfluss (NI/min)	660	600	1090	920
Gewicht (kg)	0,065	0,066	0,125	0,125

Bestell-Nr.:	BP-01-510	BP-01-511	BP-01-520	BP-01-530	BP-01-533	BP-01-534
Arbeitsdruck (bar)	2 ... 8	-0,95 ... 8	-0,95 ... 8	-0,95 ... 8	-0,95 ... 8	-0,95 ... 8
Steuerdruck (bar)	2 ... 8	3 ... 8	2 ... 8	3 ... 8	3 ... 8	3 ... 8
Durchfluss (NI/min)	780	800	790	690	670	1030
Gewicht (kg)	0,090	0,092	0,102	0,100	0,100	0,100

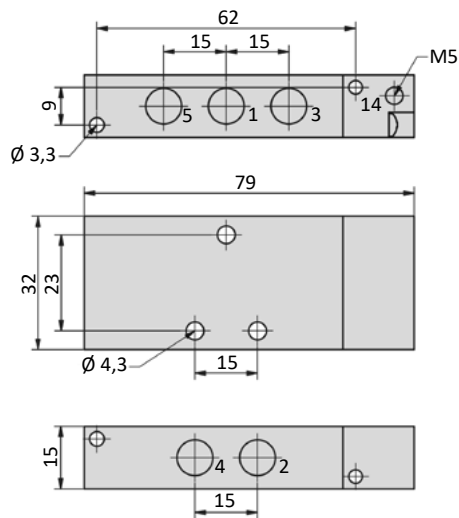
Bestell-Nr.:	BP-02-510	BP-02-511	BP-02-520	BP-02-530	BP-02-533	BP-02-534
Arbeitsdruck (bar)	2 ... 8	-0,95 ... 8	-0,95 ... 8	-0,95 ... 8	-0,95 ... 8	-0,95 ... 8
Steuerdruck (bar)	2 ... 8	3 ... 8	2 ... 8	3 ... 8	3 ... 8	3 ... 8
Durchfluss (NI/min)	1700	1600	1540	1300	1470	1660
Gewicht (kg)	0,185	0,185	0,210	0,202	0,202	0,202

Abmessungen

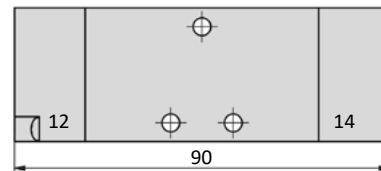
BP-01-31x



BP-01-51x



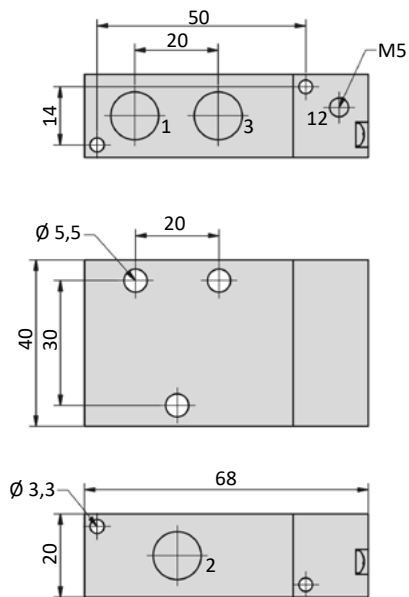
BP-01-520, BP-01-53x



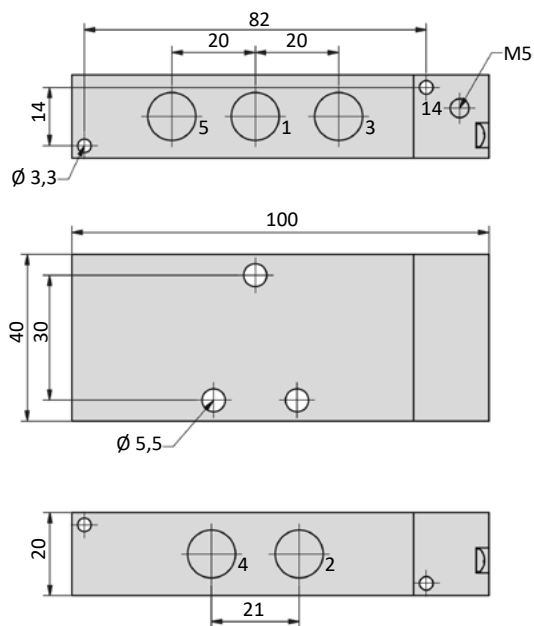
- 1 = Druckluftanschluss
- 2,4 = Arbeitsanschluss
- 3,5 = Abluftanschluss
- 10,12 = Steueranschluss

Abmessungen

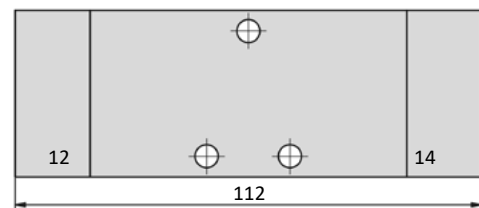
BP-02-31x



BP-02-51x



BP-02-520, BP-02-53x



- 1 = Druckluftanschluss
- 2,4 = Arbeitsanschluss
- 3,5 = Abluftanschluss
- 12,14 = Steueranschluss