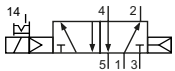


Technische Merkmale der Baureihe

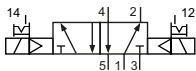
Anschluss	86-MVZ-10: M5 86-MVZ-15: G1/8
Temperaturbereich	-5°C ... +50°C
Medium	Gefilterte, ölfreie und getrocknete Druckluft nach ISO 8573-1:2010, Klasse 7:2:4 - frei von aggressiven Bestandteilen. Abweichend davon muss der Drucktaupunkt mindestens 10°C unter der tiefsten auftretenden Umgebungstemperatur sein.
Werkstoffe	Gehäuse: Al eloxiert, Kunststoff, Dichtungen: NBR, Innenteile: Al, Stahl und Kunststoff
Schutzart	IP 40 nach EN 60529



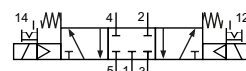
Elektrisch betätigtes Kolbenschieber-Ventil. Nach Zuschalten der Spannung wird das Ventil umgesteuert. Die Ventile sind mit einer tastend-/ rastenden Handhilfsbetätigung ausgestattet. Die Betätigung erfolgt mittels Schraubendreher.

5/2-Wege-Ventile


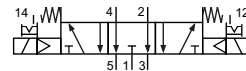
86-MVZ-10-510-HN-T12
86-MVZ-15-510-HN-T12
5/2-Wege, monostabil, Luftfeder



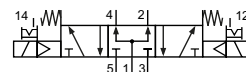
86-MVZ-10-520-HN-T12
86-MVZ-15-520-HN-T12
5/2-Wege, bistabil

5/3-Wege-Ventile


86-MVZ-10-530-HN-T12
86-MVZ-15-530-HN-T12
5/3-Wege, Mittelstellung geschlossen



86-MVZ-10-533-HN-T12
86-MVZ-15-533-HN-T12
5/3-Wege, Mittelstellung entlüftet



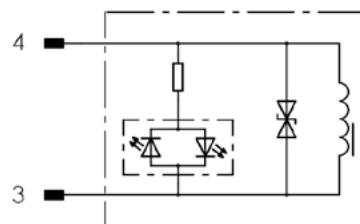
86-MVZ-10-534-HN-T12
86-MVZ-15-534-HN-T12
5/3-Wege, Mittelstellung belüftet

Elektrische Ausführungen

Nennspannung	Leistungsaufnahme	Besonderheiten	elektrischer Anschluss
24 V DC	0,85 W	mit integrierter LED-Anzeige, orange und Schutzbeschaltung	M8

Steckerbelegung


1 = nicht belegt
3 = - / +
4 = + / -

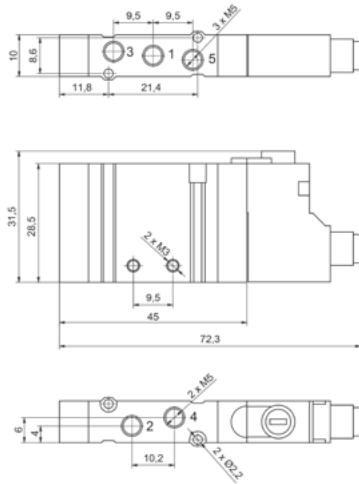

Technische Daten

Bestell-Nr.:	86-MVZ-10-510	86-MVZ-10-520	86-MVZ-10-530	86-MVZ-10-533	86-MVZ-10-534
Arbeitsdruck (bar)	1,5...8	1...8	2...8	2...8	2...8
max. Schaltfrequenz (Hz)	5	5	5	5	5
Durchfluss (NI/min)	160	160	130	130	130
Bestell-Nr.:	86-MVZ-15-510	86-MVZ-15-520	86-MVZ-15-530	86-MVZ-15-533	86-MVZ-15-534
Arbeitsdruck (bar)	1,5...8	1...8	2...8	2...8	2...8
max. Schaltfrequenz (Hz)	5	5	5	5	5
Durchfluss (NI/min)	500	500	420	420	420

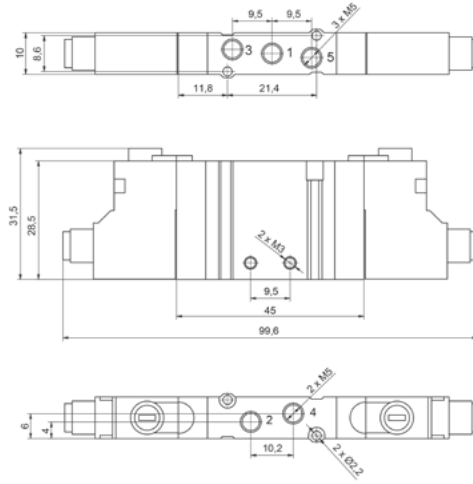
Baureihe 86-MVZ

Abmessungen

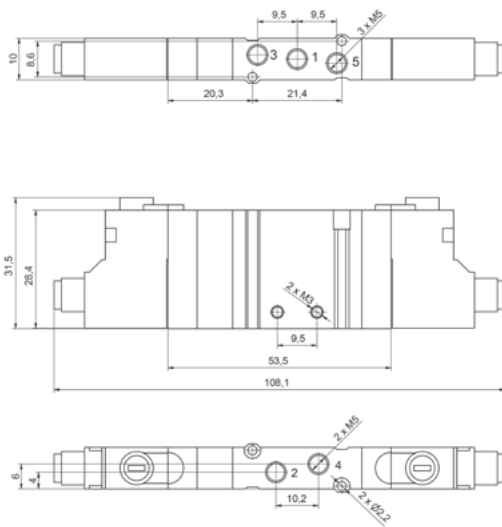
86-MVZ-10-510



86-MVZ-10-520



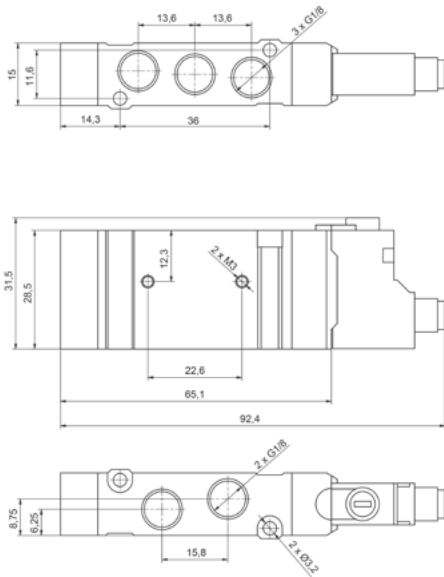
86-MVZ-10-53x



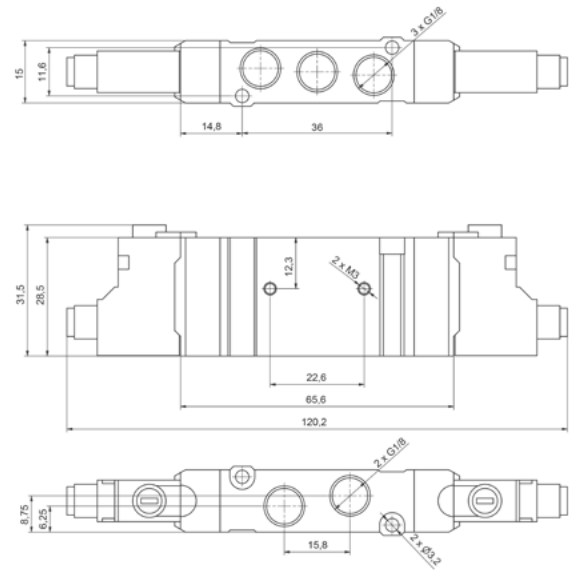
- 1 = Druckluftanschluss
- 2,4 = Arbeitsanschluss
- 3,5 = Abluftanschluss

Abmessungen

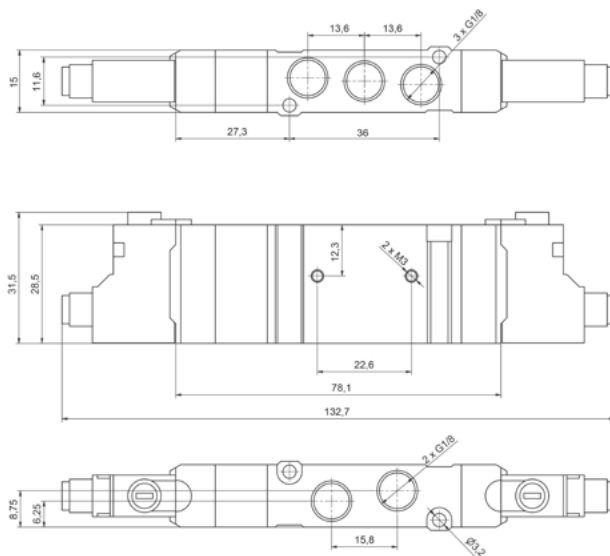
86-MVZ-15-510



86-MVZ-15-520



86-MVZ-15-53x



- 1 = Druckluftanschluss
- 2,4 = Arbeitsanschluss
- 3,5 = Abluftanschluss

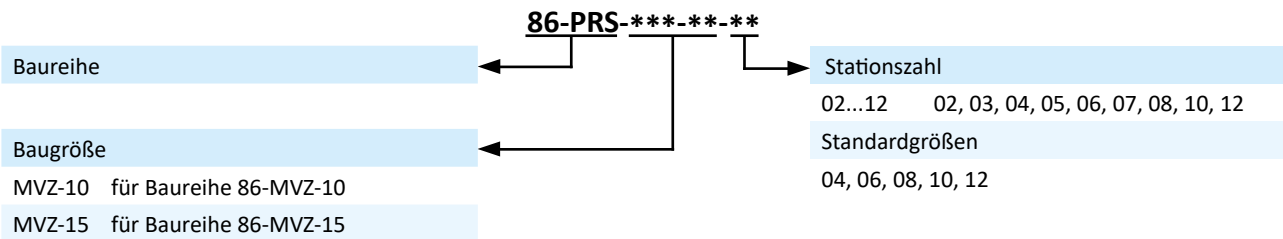
Baureihe 86-PRS

Allgemeine Informationen

Für Ventile der Baureihe 86-MVZ stehen Grundplatten 86-PRS zur Verfügung.
 Das Montagematerial für die Ventile (Befestigungsschrauben und Formdichtungen) gehört zum Lieferumfang.
 Als Ergänzung stehen Verschlussplatten für freie Ventilstationen 86-PRS-xxx-V zur Verfügung.

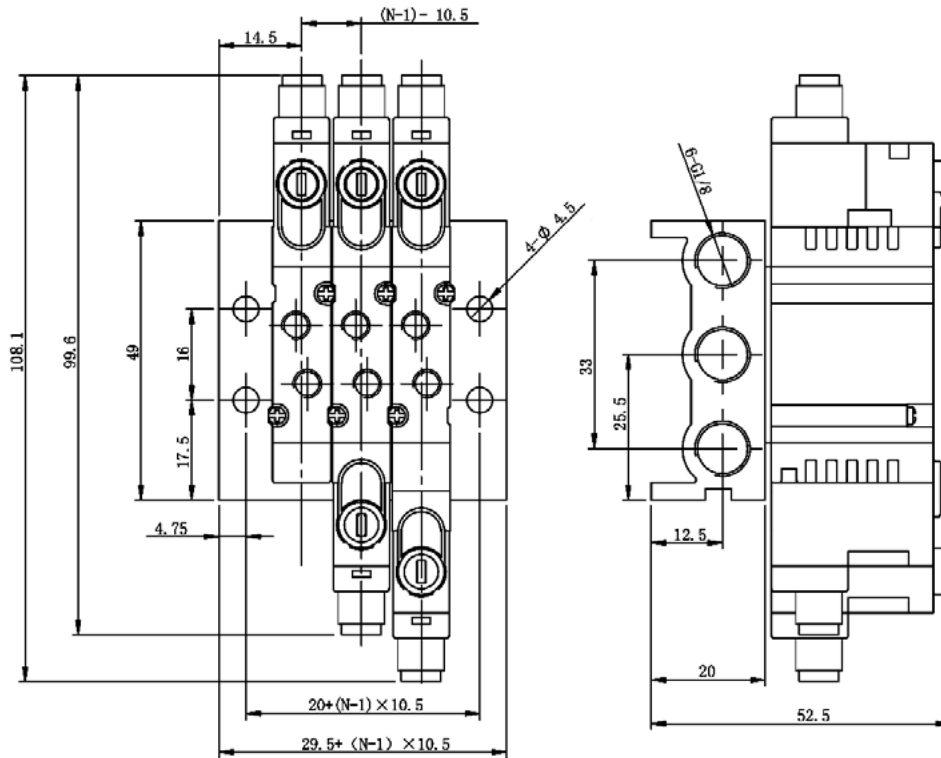


Bestellschlüssel

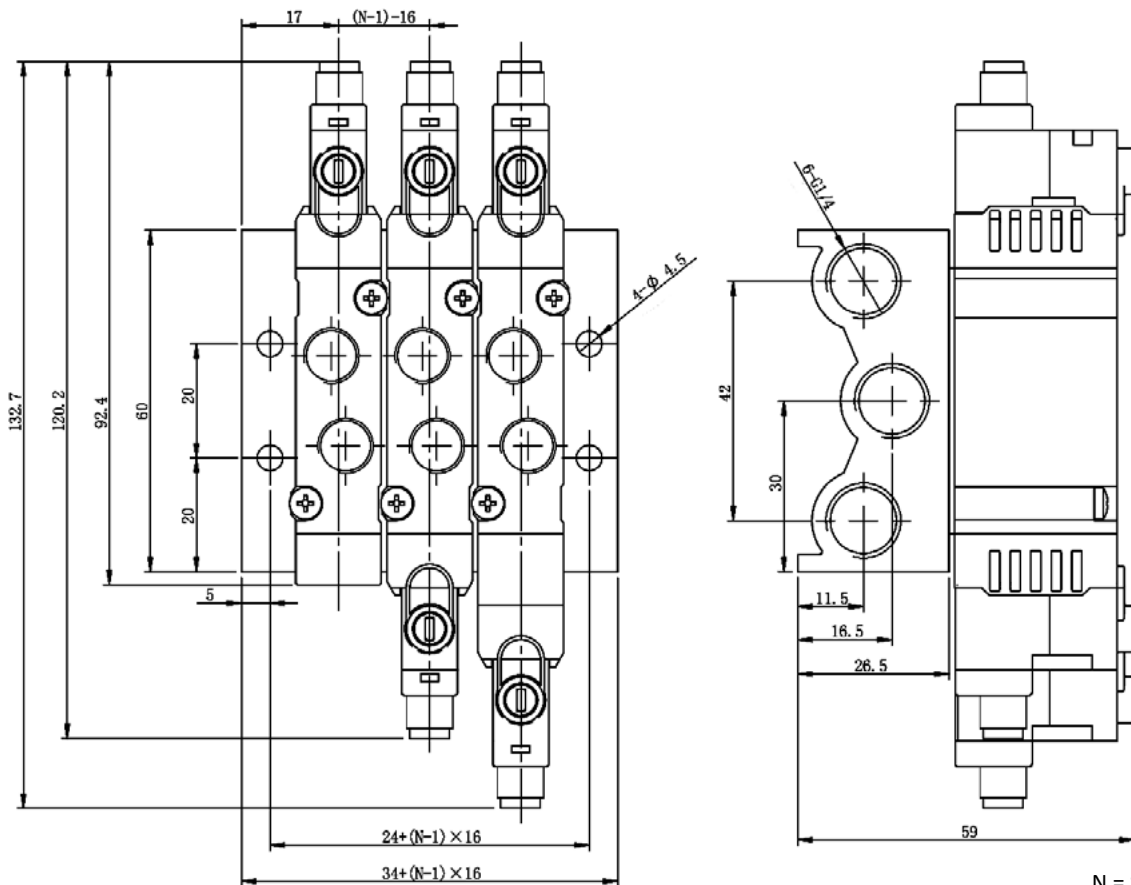


Abmessungen

86-PRS-MVZ-10



86-PRS-MVZ-15



N = Stationszahl

Anschlusssteckdosen

Anschlusskabel M8

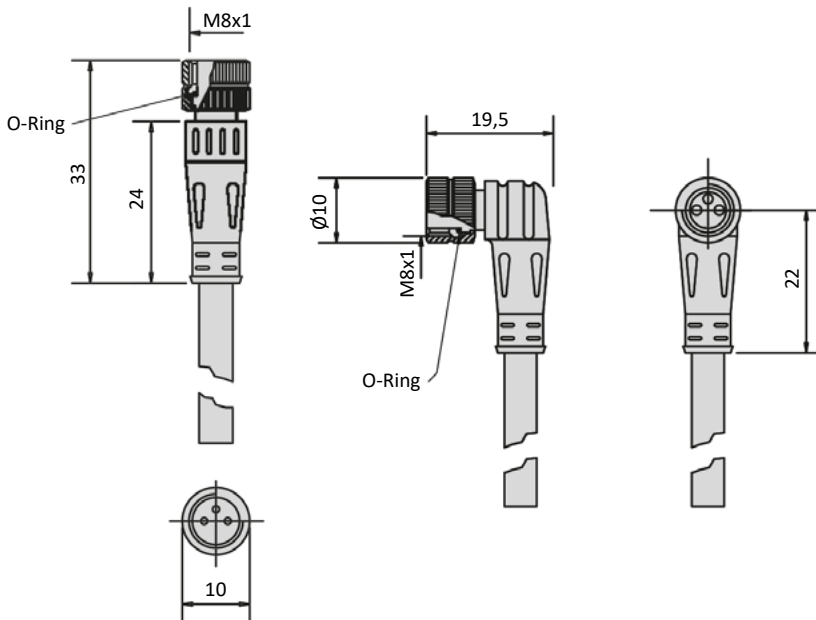
Kontakte	M8 Steckdose
Schutzart	IP 67 nach EN 60529 in Verbindung mit passendem Anschlussstecker
Einschaltdauer	100 %
Umgebungstemperatur	-25°C...+90°C
max. Betriebsspannung	60 V AC / DC
Einsatz für	Magnete mit M8-Stecker, Zylinderschalter mit M8-Stecker



Bestell-Nr.:	KA-10-01	KA-30-01	KA-50-01	KA-100-01
Kontakte	M8 Buchse, gerade	M8 Buchse, gerade	M8 Buchse, gerade	M8 Buchse, gerade
Befestigung	Überwurfmutter	Überwurfmutter	Überwurfmutter	Überwurfmutter
Kabel	3-polig	3-polig	3-polig	3-polig
Länge (L)	1 m	3 m	5 m	10 m

Bestell-Nr.:	KA-11-01	KA-31-01	KA-51-01	KA-101-01
Kontakte	M8 Buchse, gewinkelt	M8 Buchse, gewinkelt	M8 Buchse, gewinkelt	M8 Buchse, gewinkelt
Befestigung	Überwurfmutter	Überwurfmutter	Überwurfmutter	Überwurfmutter
Kabel	3-polig	3-polig	3-polig	3-polig
Länge (L)	1 m	3 m	5 m	10 m

Abmessungen



Kontaktbelegung



- 1 =
- 3 =
- 4 =

- HN * - * * *				
Handhilfsbetätigung	Ausführung	Spulentyp	Spannungsart Lage der HN* Lage der Steckerfahnen*	Spannung
HN rastend	0 ATEX 2GD, Massevergusskapselung Spulenbreite 30 mm	23-SP-037	0 ohne Angabe HN bei 1/3/(5) oder seitlich	0 ohne
HNR rastend	1 mit Spule und Steckdose	gemäß Ventil		1 12 V
HNT tastend	2		Gleichspannung HN bei 1/3/(5) oder seitlich	2 24 V
	3 mit Spule, vom Standard abweichende Leistungsstufe, ohne Steckdose	Bauform gemäß Ventil	Steckerfahnen bei 2/(4)	3 42 V
	4 mit Spule, ohne Steckdose	gemäß Ventil	Wechselspannung HN bei 1/3/(5) oder seitlich	4 48 V
	5 ohne Spule	keine	Steckerfahnen bei 2/(4)	5 110 V
	6 ohne Magnetsystem	keine		6 115 V
	7 mit Spule, feuchtigkeitsbeständig, ohne Steckdose	gemäß Ventil	Gleichspannung, Niederwatt HN bei 1/3/(5) oder seitlich	7 230 V
	8 mit Spule, feuchtigkeitsbeständig, mit Steckdose	gemäß Ventil	Steckerfahnen bei 2/(4)	8 240 V
	9 ATEX 2GD, Eigensicher, mit Steckdose Spulenbreite 30 mm	23-SP-038	Gleichspannung HN bei 2/(4) oder seitlich	9 20 V
	A ATEX 3GD, ohne Steckdose, Spulenbreite 30 mm	23-SP-040	Steckerfahnen bei 1/3/(5)	A 4 V
	B ATEX 3GD, mit Steckdose, Spulenbreite 30 mm	23-SP-040	Wechselspannung HN bei 2/(4) oder seitlich	B 6 V
	C ATEX 3GD, ohne Steckdose, Spulenbreite 22 mm	23-SP-041	Steckerfahnen bei 1/3/(5)	C 8 V
	D		Gleichspannung, Niederwatt HN bei 2/(4) oder seitlich	D 61 V
	E		Steckerfahnen bei 1/3/(5)	E 36 V
	F mit Spule, feuchtigkeitsbeständig, ohne Steckdose, Tieftemperaturausführung	23-SP-011-1-711 23-SP-011-1-712	Steckerfahnen bei 1/3/(5)	F 9 V
	G Magnet mit Steckeranschluss	gemäß Ventil	7 ohne Angabe HN bei 2/(4)	
	H mit Spule Bauform B, mit gekröpften Steckerfahnen, mit Steckdose	23-SP-011-G	A Gleichspannung HN bei 1/3/(5)	
	I mit Spule Bauform B, mit gekröpften Steckerfahnen, ohne Steckdose	23-SP-011-G	Steckerfahnen bei 1/3/(5)	
	J mit Spule Bauform A, ohne Steckdose (wenn nicht Standard)	23-SP-016	B Wechselspannung HN bei 1/3/(5)	
	K mit Spule Bauform A, mit Steckdose (wenn nicht Standard)	23-SP-016	Steckerfahnen bei 1/3/(5)	
	L mit Spule, mit Steckdose mit optischer Anzeige und Schutzbeschaltung	gemäß Ventil	C Gleichspannung, Niederwatt HN bei 1/3/(5)	
	M mit Spule, mit Steckdose mit optischer Anzeige, ohne Schutzbeschaltung	gemäß Ventil	Steckerfahnen bei 1/3/(5)	
	N mit Spule mit M12 Steckeranschluss	gemäß Ventil	D Gleichspannung HN bei 2/(4)	
	O mit Spule mit M12 Steckeranschluss mit optischer Anzeige und Schutzbeschaltung	gemäß Ventil	Steckerfahnen bei 2/(4)	
	P ohne Kontaktbrücke, ohne Steckdose		E Wechselspannung HN bei 2/(4)	
	Q mit Spule, mit angegossenen Kabeln	gemäß Ventil	Steckerfahnen bei 2/(4)	
	R mit angegossenem Kabel bis 1 m Länge	gemäß Ventil	F Gleichspannung, Niederwatt HN bei 2/(4)	
	S mit Kontaktbrücke, ohne Steckdose		Steckerfahnen bei 2/(4)	
	T Magnet mit M8 Steckeranschluss	gemäß Ventil		
	U ATEX 2GD, ohne Spule (für Spule 23-SP-036)	keine		
	V ATEX 2GD, druckfeste Kapselung und Massevergusskapselung	23-SP-045		
	W ATEX 2GD / 3GD, ohne Spule (für Spule 23-SP-041 und 23-SP-045)	keine		
	X ATEX 3GD, ohne Spule (für Spule 23-SP-040 in 230V AC und 115V AC)	keine		
	Y ATEX 2GD, ohne Spule (für Spule 23-SP-038)	keine		
	Z ATEX 2GD / 3GD, ohne Spule (für Spule 23-SP-040 in 24V DC und 23-SP-037)	keine		

* nicht für alle Ventilbaureihen anwendbar.

Nicht alle möglichen Kombinationen des Spannungsschlüssels sind sinnvoll und umsetzbar.