

**Baureihe E-25**

Seite 2-03



**Baureihe T-28**

Seite 2-10



**Baureihe E-28**

Seite 2-05



**Baureihe T-30**

Seite 2-11



**Baureihe E-18**

Seite 2-06



**Betätiger Ø 22,5 mm**

Seite 2-12



**Baureihe E-30**

Seite 2-08



**Betätiger Ø 30 mm**

Seite 2-14



**Baureihe T-25**

Seite 2-09



**Baureihe ST-18**

Seite 2-16



# Inhaltsverzeichnis



Baureihe TK-28

Seite 2-17



Baureihe 84-4HR

Seite 2-21



Baureihe HF

Seite 2-18



Baureihe 84-4F

Seite 2-23



Baureihe HR

Seite 2-18



Baureihe 84-HPV

Seite 2-24



Baureihe DHR

Seite 2-20



Baureihe 4-4HV

Seite 2-25



Baureihe 84-4HF

Seite 2-21

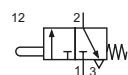


**Technische Merkmale der Baureihe**

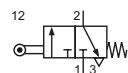
<b>Anschluss</b>	M5
<b>Nennweite</b>	2 mm
<b>Temperaturbereich</b>	-10°C ... +70°C
<b>Medium</b>	Gefilterte, ölfreie und getrocknete Druckluft nach ISO 8573-1:2010, Klasse 7:2:4 - frei von aggressiven Bestandteilen. Abweichend davon muss der Drucktaupunkt mindestens 10°C unter der tiefsten auftretenden Umgebungstemperatur sein.
<b>Werkstoffe</b>	Gehäuse: Al eloxiert, Dichtungen: NBR, Innenteile: Stahl rostfrei und Ms, Stößel: Stahl rostfrei (E), Kunststoff (ER,EL), Rolle: Stahl rostfrei (ER), Kunststoff (EL), Hebel: Ms



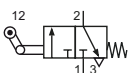
Mechanisch betätigtes Sitzventil.

**3/2-Wege-Ventile**


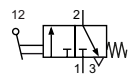
**E-25-310**  
3/2-Wege, monostabil, mechanische Feder, Betätigung Stößel



**ER-25-310**  
3/2-Wege, monostabil, mechanische Feder, Betätigung Rollenhebel



**EL-25-310**  
3/2-Wege, monostabil, mechanische Feder, Betätigung Rollenhebel mit Leerrücklauf



**EH-25-310**  
3/2-Wege, monostabil, mechanische Feder, Betätigung Handhebel

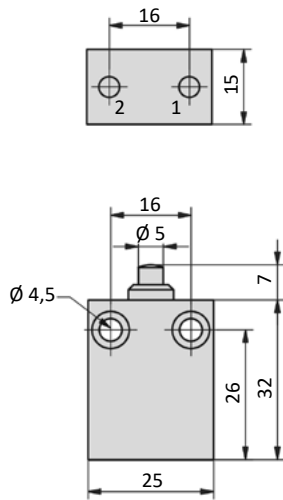
**Technische Daten**

Bestell-Nr.:	E-25-310	ER-25-310	EL-25-310	EH-25-310
<b>Arbeitsdruck (bar)</b>	0 ... 12	0 ... 12	0 ... 12	0 ... 12
<b>Durchfluss (NI/min)</b>	80	80	80	80
<b>Schaltkraft bei 6 bar (N)</b>	15	8	8	4,5
<b>Vorhub (mm)</b>	1,25	1,5	1,5	1,5
<b>Öffnungshub (mm)</b>	1,25	1,5	1,5	1,5
<b>Nachhub (mm)</b>	1,5	1,2	1,2	1,2
<b>Gewicht (kg)</b>	0,035	0,046	0,044	0,036

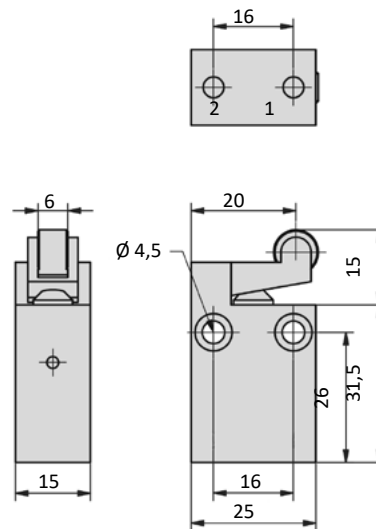
# Baureihe E-25

## Abmessungen

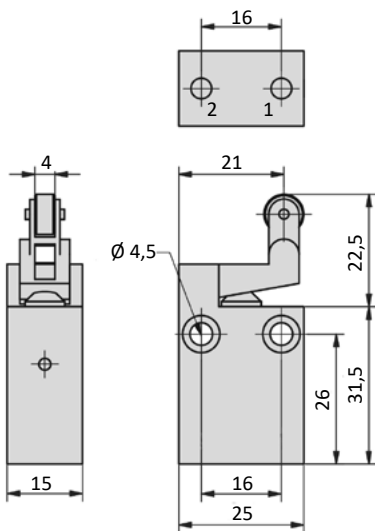
E-25-310



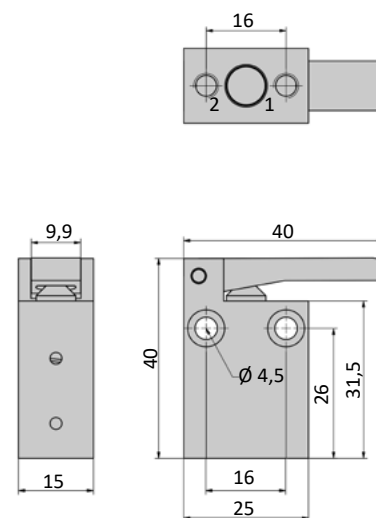
ER-25-310



EL-25-310



EH-25-310



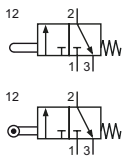
1 = Druckluftanschluss  
2 = Arbeitsanschluss

**Technische Merkmale der Baureihe**

<b>Anschluss</b>	G1/8
<b>Nennweite</b>	4 mm
<b>Temperaturbereich</b>	-10°C ... +70°C (-10°C...+60°C bei Verwendung im ATEX-Bereich)
<b>Medium</b>	Gefilterte, ölfreie und getrocknete Druckluft nach ISO 8573-1:2010, Klasse 7:2:4 - frei von aggressiven Bestandteilen. Abweichend davon muss der Drucktaupunkt mindestens 10°C unter der tiefsten auftretenden Umgebungstemperatur sein.
<b>Werkstoffe</b>	Gehäuse: Al eloxiert, Dichtungen: NBR, Innenteile: Al, Stahl rostfrei und Ms, Stößel, Hebel: Stahl rostfrei, Rolle: Kunststoff
	Produkte ohne eigene potentielle Zündquelle in Anlehnung an Richtlinie 2014/34/EU, geeignet für den Einsatz im Ex-Bereich (Kap. 12)



Mechanisch betätigtes Sitzventil.

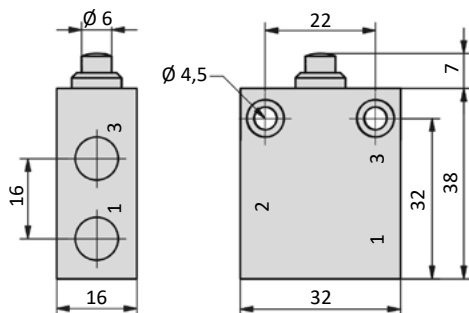
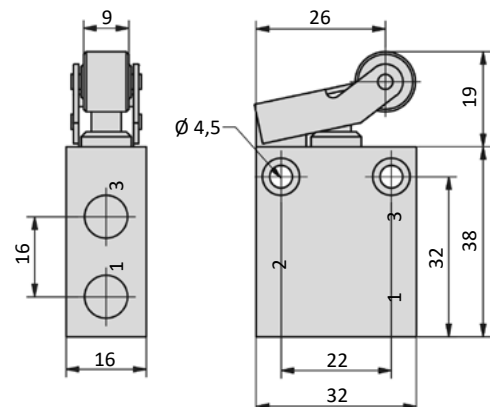
**3/2-Wege-Ventile**


**E-28-310**  
 3/2-Wege, monostabil, mechanische Feder, Betätigung Stößel

**ER-28-310**  
 3/2-Wege, monostabil, mechanische Feder, Betätigung Rollenhebel

**Technische Daten**

Bestell-Nr.:	E-28-310	ER-28-310
<b>Arbeitsdruck (bar)</b>	0 ... 12	0 ... 12
<b>Durchfluss (NI/min)</b>	210	210
<b>Schaltkraft bei 6 bar (N)</b>	16	9
<b>Vorhub (mm)</b>	1	2
<b>Öffnungshub (mm)</b>	1	1
<b>Nachhub (mm)</b>	2	2
<b>Gewicht (kg)</b>	0,053	0,063

**Abmessungen**
**E-28-310**

**ER-28-310**


1 = Druckluftanschluss  
 2 = Arbeitsanschluss  
 3 = Abluftanschluss

## Baureihe E-18

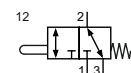
### Technische Merkmale der Baureihe

<b>Anschluss</b>	G1/8
<b>Nennweite</b>	4 mm
<b>Temperaturbereich</b>	-10°C ... +70°C
<b>Medium</b>	Gefilterte, ölfreie und getrocknete Druckluft nach ISO 8573-1:2010, Klasse 7:2:4 - frei von aggressiven Bestandteilen. Abweichend davon muss der Drucktaupunkt mindestens 10°C unter der tiefsten auftretenden Umgebungstemperatur sein.
<b>Werkstoffe</b>	Gehäuse: Al eloxiert, Dichtungen: NBR, Innenteile: Stahl rostfrei und Ms, Stößel: Stahl rostfrei (E), Kunststoff (ER,EL), Rolle: Kunststoff, Stahl rostfrei (ERZ) Hebel: Al eloxiert, Ms

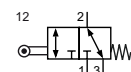


Mechanisch betätigtes Kolbenschieber-Ventil.

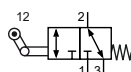
### 3/2-Wege-Ventile



**E-18-310**  
3/2-Wege, monostabil, mechanische Feder, Betätigung Stößel

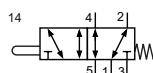


**ER-18-310, ERZ-18-310**  
3/2-Wege, monostabil, mechanische Feder, Betätigung Rollenhebel

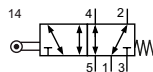


**EL-18-310**  
3/2-Wege, monostabil, mechanische Feder, Betätigung Rollenhebel mit Leerrücklauf

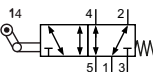
### 5/2-Wege-Ventile



**E-18-510**  
5/2-Wege, monostabil, mechanische Feder, Betätigung Stößel



**ER-18-510, ERZ-18-510**  
5/2-Wege, monostabil, mechanische Feder, Betätigung Rollenhebel



**EL-18-510**  
5/2-Wege, monostabil, mechanische Feder, Betätigung Rollenhebel mit Leerrücklauf

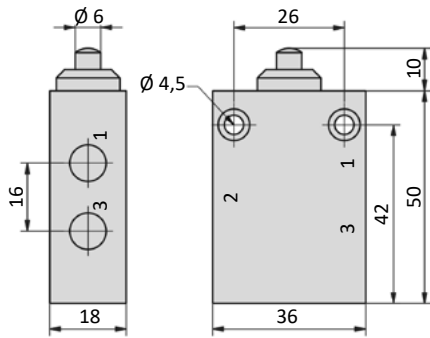
### Technische Daten

Bestell-Nr.:	E-18-310	ER-18-310, ERZ-18-310	EL-18-310
Arbeitsdruck (bar)	0 ... 12	0 ... 12	0 ... 12
Durchfluss (NI/min)	320	320	320
Schaltkraft bei 6 bar (N)	27	17	17
Vorhub (mm)	1,5	2,5	2,5
Öffnungshub (mm)	2,5	2,5	2,5
Nachhub (mm)	1	3,5	3,5
Gewicht (kg)	0,094	0,102	0,099

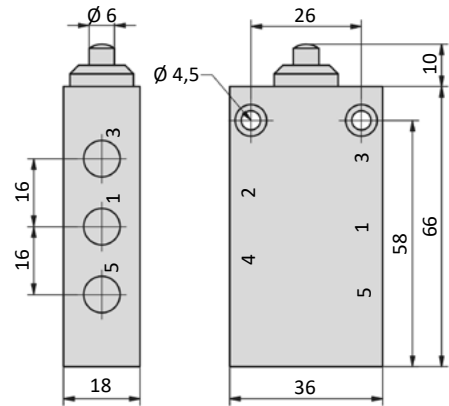
Bestell-Nr.:	E-18-510	ER-18-510, ERZ-18-510	EL-18-510
Arbeitsdruck (bar)	0 ... 12	0 ... 12	0 ... 12
Durchfluss (NI/min)	320	320	320
Schaltkraft bei 6 bar (N)	27	17	17
Vorhub (mm)	1,5	2,5	2,5
Öffnungshub (mm)	2,5	2,5	2,5
Nachhub (mm)	1	3,5	3,5
Gewicht (kg)	0,118	0,125	0,123

Abmessungen

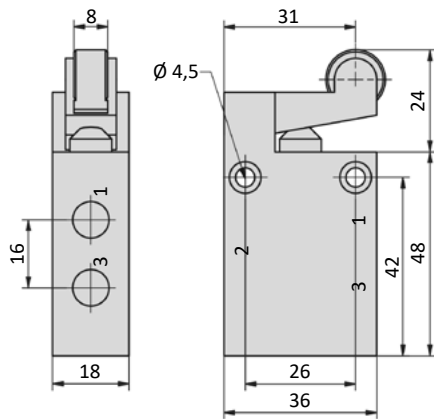
E-18-310



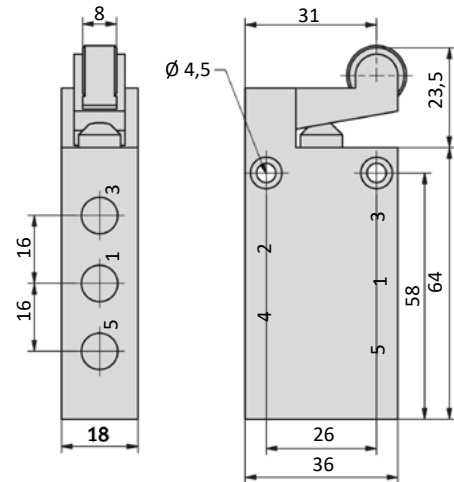
E-18-510



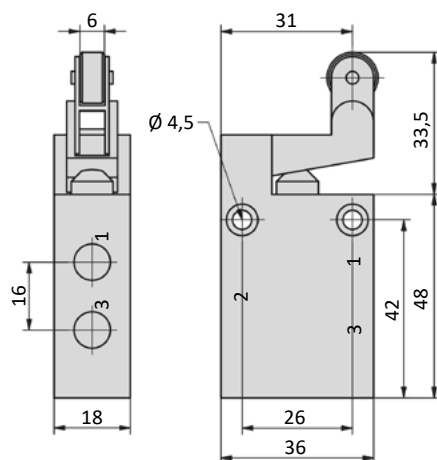
ER-18-310, ERZ-18-310



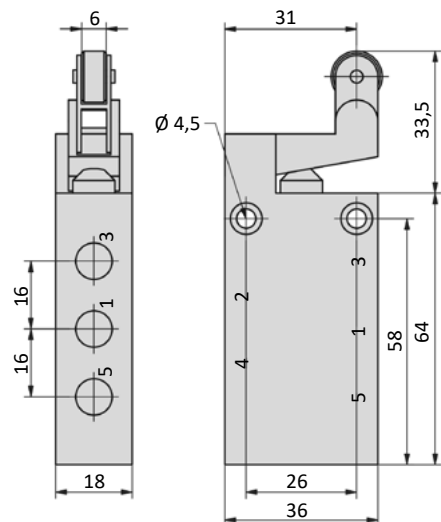
ER-18-510, ERZ-18-510



EL-18-310



EL-18-510



- 1 = Druckluftanschluss
- 2,4 = Arbeitsanschluss
- 3,5 = Abluftanschluss

## Baureihe E-30

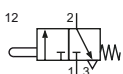
### Technische Merkmale der Baureihe

<b>Anschluss</b>	M5
<b>Nennweite</b>	2 mm
<b>Temperaturbereich</b>	-10°C ... +70°C
<b>Medium</b>	Gefilterte, ölfreie und getrocknete Druckluft nach ISO 8573-1:2010, Klasse 7:2:4 - frei von aggressiven Bestandteilen. Abweichend davon muss der Drucktaupunkt mindestens 10°C unter der tiefsten auftretenden Umgebungstemperatur sein.
<b>Werkstoffe</b>	Gehäuse: Al eloxiert, Dichtungen: FKM, NBR Innenteile: Stahl rostfrei, Ms, Stößel: Stahl rostfrei



Mechanisch betätigtes Sitzventil.

### 3/2-Wege-Ventil



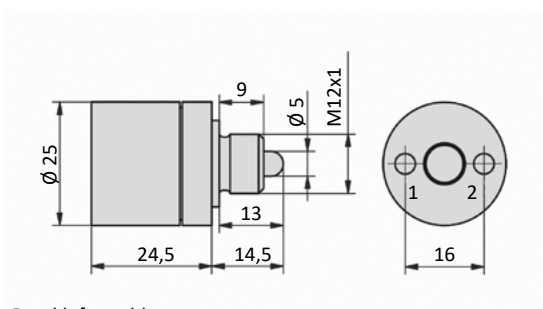
E-30-311-M12  
3/2-Wege, monostabil, mechanische  
Feder, Betätigung Stößel

### Technische Daten

<b>Bestell-Nr.:</b>	E-30-311-M12
<b>Arbeitsdruck (bar)</b>	0 ... 12
<b>Durchfluss (NI/min)</b>	110
<b>Schaltkraft bei 6 bar (N)</b>	21
<b>Vorhub (mm)</b>	1
<b>Öffnungshub (mm)</b>	1
<b>Nachhub (mm)</b>	2
<b>Gewicht (kg)</b>	0,037

### Abmessungen

#### E-30-311-M12



1 = Druckluftanschluss  
2 = Arbeitsanschluss

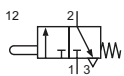


**Technische Merkmale der Baureihe**

<b>Anschluss</b>	M5
<b>Nennweite</b>	2,5 mm
<b>Temperaturbereich</b>	-10°C ... +70°C
<b>Medium</b>	Gefilterte, ölfreie und getrocknete Druckluft nach ISO 8573-1:2010, Klasse 7:2:4 - frei von aggressiven Bestandteilen. Abweichend davon muss der Drucktaupunkt mindestens 10°C unter der tiefsten auftretenden Umgebungstemperatur sein.
<b>Werkstoffe</b>	Gehäuse: Al eloxiert, Dichtungen: NBR, Innenteile: Stahl rostfrei und Ms, Stößel: Stahl rostfrei



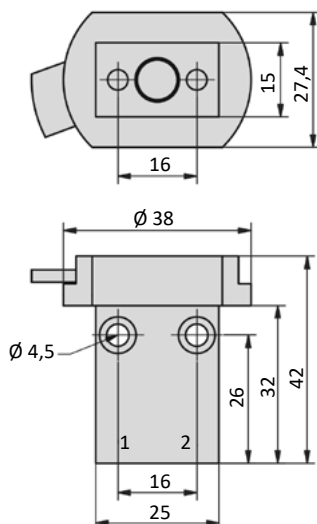
Mechanisch betätigtes Sitzventil mit Adapter zur Aufnahme eines Betätigers zum Schalttafeleinbau.

**3/2-Wege-Ventil**


T-25-311  
3/2-Wege, monostabil, mechanische  
Feder, Betätigung Stößel

**Technische Daten**

<b>Bestell-Nr.:</b>	T-25-311
<b>Arbeitsdruck (bar)</b>	0 ... 12
<b>Durchfluss (NI/min)</b>	95
<b>Schaltkraft bei 6 bar (N)</b>	22
<b>Schalhub (mm)</b>	4
<b>Gewicht (kg)</b>	0,042

**Abmessungen**
**T-25-311**


1 = Druckluftanschluss  
2 = Arbeitsanschluss

## Baureihe T-28

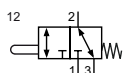
### Technische Merkmale der Baureihe

<b>Anschluss</b>	G1/8
<b>Nennweite</b>	4 mm
<b>Temperaturbereich</b>	-10°C ... +70°C (-10°C...+60°C bei Verwendung im ATEX-Bereich)
<b>Medium</b>	Gefilterte, ölfreie und getrocknete Druckluft nach ISO 8573-1:2010, Klasse 7:2:4 - frei von aggressiven Bestandteilen. Abweichend davon muss der Drucktaupunkt mindestens 10°C unter der tiefsten auftretenden Umgebungstemperatur sein.
<b>Werkstoffe</b>	Gehäuse: Al eloxiert, Dichtungen: NBR, Innenteile: Stahl rostfrei und Ms, Stößel: Stahl rostfrei
	T-28-311: Produkt ohne eigene potentielle Zündquelle in Anlehnung an Richtlinie 2014/34/EU, geeignet für den Einsatz im Ex-Bereich (Kap. 12)

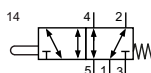


Mechanisch betätigtes Kolbenschieber-Ventil mit Adapter zur Aufnahme eines Betätigers zum Schalttafeleinbau.

### 3/2-Wege-Ventil



**T-28-311**  
3/2-Wege, monostabil, mechanische Feder, Betätigung Stößel



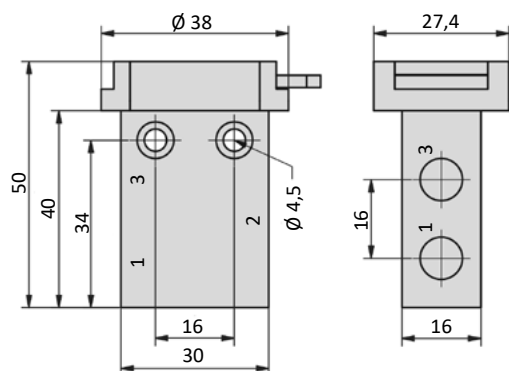
**T-28-511**  
5/2-Wege, monostabil, mechanische Feder, Betätigung Stößel

### Technische Daten

Bestell-Nr.:	T-28-311	T-28-511
<b>Arbeitsdruck (bar)</b>	0 ... 12	0 ... 12
<b>Durchfluss (NI/min)</b>	450	465
<b>Schaltkraft bei 6 bar (N)</b>	25	15
<b>Schalhub (mm)</b>	4	4
<b>Gewicht (kg)</b>	0,058	0,075

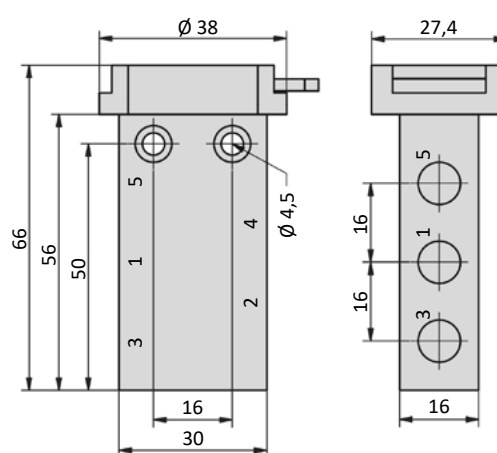
### Abmessungen

#### T-28-311



1 = Druckluftanschluss  
2,4 = Arbeitsanschluss  
3,5 = Abluftanschluss

#### T-28-511

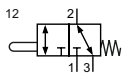


**Technische Merkmale der Baureihe**

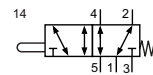
<b>Anschluss</b>	M5
<b>Temperaturbereich</b>	-10°C ... +70°C (-10°C...+60°C bei Verwendung im ATEX-Bereich)
<b>Medium</b>	Gefilterte, ölfreie und getrocknete Druckluft nach ISO 8573-1:2010, Klasse 7:2:4 - frei von aggressiven Bestandteilen. Abweichend davon muss der Drucktaupunkt mindestens 10°C unter der tiefsten auftretenden Umgebungstemperatur sein.
<b>Werkstoffe</b>	Gehäuse: Al eloxiert, Dichtungen: NBR, Innenteile: Stahl rostfrei und Ms, Stößel: Stahl rostfrei,
	Produkte ohne eigene potentielle Zündquelle in Anlehnung an Richtlinie 2014/34/EU, geeignet für den Einsatz im Ex-Bereich bzw. Ausführungen nach 2014/34/EU (ATEX) lieferbar. (Kap. 12)



Mechanisch betätigtes Sitzventil (T-30-310) bzw. Kolbenschieber-Ventil (T-30-510) mit Adapter zur Aufnahme eines Betätigers zum Schalttafeleinbau.

**3/2-Wege-Ventil**


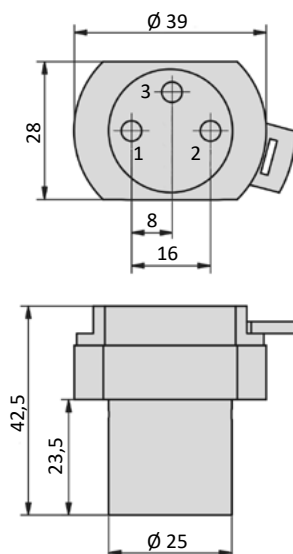
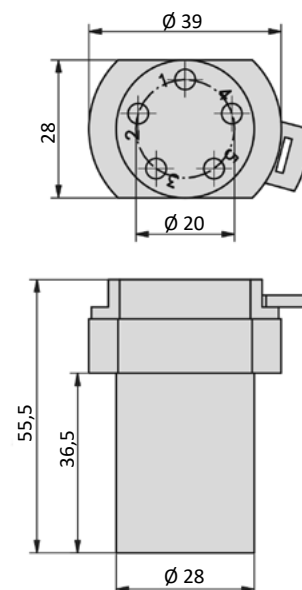
T-30-310  
3/2-Wege, monostabil, mechanische Feder, Betätigung Stößel

**5/2-Wege-Ventil**


T-30-510  
5/2-Wege, monostabil, mechanische Feder, Betätigung Stößel

**Technische Daten**

Bestell-Nr.:	T-30-310	T-30-510
Arbeitsdruck (bar)	0 ... 12	0 ... 12
Durchfluss (NI/min)	80	100
Nennweite (mm)	2	2,4
Schaltkraft bei 6 bar (N)	10	21
Schalhub (mm)	4	4
Gewicht (kg)	0,052	0,076

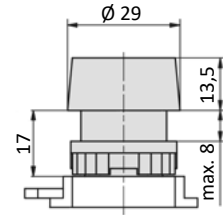
**Abmessungen**
**T-30-310**

**T-30-510**


- 1 = Druckluftanschluss
- 2,4 = Arbeitsanschluss
- 3,5 = Abluftanschluss

# Betätiger für Bohrung Ø 22,5 mm



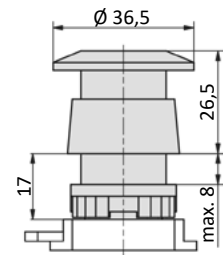
## 18-T-23-011-xx Drucktasten



Bestell-Nr.: 18-T-23-011-xx +	T-25-311	T-28-311	T-28-511	T-30-310	T-30-510
Schaltsymbol					
Schaltkraft bei 6 bar (N)	24	23	15	13	23
Gewicht inkl. Ventil (kg)	0,057	0,073	0,090	0,067	0,091

Bitte ergänzen: xx = Farbe der Tastfläche ( 20 = grün, 21 = grün mit weißem Strich, 30 = schwarz, 40 = rot, 50 = gelb, 60 = blau )

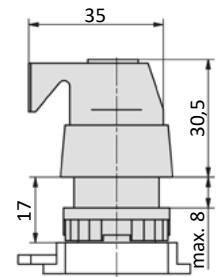
## 18-T-23-012-xx Pilztasten



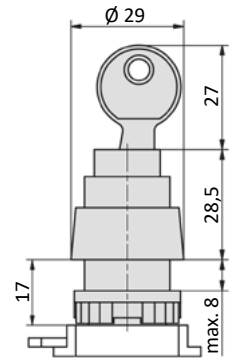
Bestell-Nr.: 18-T-23-012-xx +	T-25-311	T-28-311	T-28-511	T-30-310	T-30-510
Schaltsymbol					
Schaltkraft bei 6 bar (N)	24	23	15	13	23
Gewicht inkl. Ventil (kg)	0,062	0,078	0,095	0,072	0,096

Bitte ergänzen: xx = Farbe der Tastfläche ( 20 = grün, 30 = schwarz, 40 = rot )

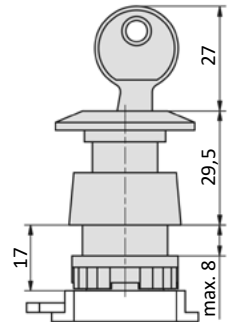
## 18-T-23-013 Drehschalter



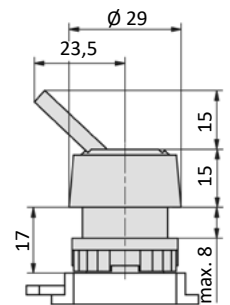
Bestell-Nr.: 18-T-23-013 +	T-25-311	T-28-311	T-28-511	T-30-310	T-30-510
Schaltsymbol					
Schaltkraft bei 6 bar (N)	24	23	15	26	25
Gewicht inkl. Ventil (kg)	0,064	0,080	0,097	0,074	0,098

**18-T-23-014 Schlosstaste**


Bestell-Nr.: 18-T-23-014 +	T-25-311	T-28-311	T-28-511	T-30-310	T-30-510
Schaltsymbol					
Schaltkraft bei 6 bar (N)	24	23	15	13	23
Gewicht inkl. Ventil (kg)	0,123	0,139	0,156	0,133	0,157

**18-T-23-015 Stop-Taste, abschliessbar**


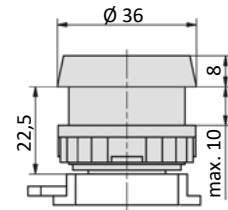
Bestell-Nr.: 18-T-23-015 +	T-25-311	T-28-311	T-28-511	T-30-310	T-30-510
Schaltsymbol					
Schaltkraft bei 6 bar (N)	24	23	15	13	23
Gewicht inkl. Ventil (kg)	0,125	0,141	0,158	0,135	0,159

**18-T-23-016 Kippschalter**


Bestell-Nr.: 18-T-23-016 +	T-25-311	T-28-311	T-28-511	T-30-310	T-30-510
Schaltsymbol					
Schaltkraft bei 6 bar (N)	24	23	15	26	25
Gewicht inkl. Ventil (kg)	0,069	0,085	0,102	0,079	0,103

## Betätiger für Bohrung Ø 30 mm

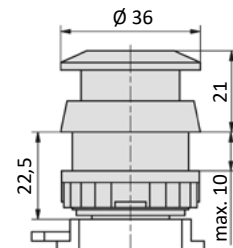
### 18-T-30-011-xx Drucktasten



Bestell-Nr.: 18-T-30-011-xx +	T-25-311	T-28-311	T-28-511	T-30-310	T-30-510
Schaltsymbol					
Schaltkraft bei 6 bar (N)	24	23	15	15	24
Gewicht inkl. Ventil (kg)	0,066	0,082	0,099	0,076	0,100

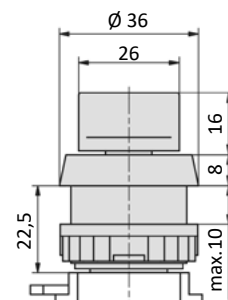
Bitte ergänzen: xx = Farbe der Tastfläche ( 20 = grün, 30 = schwarz, 40 = rot, 50 = gelb )

### 18-T-30-012-30 Pilztaste

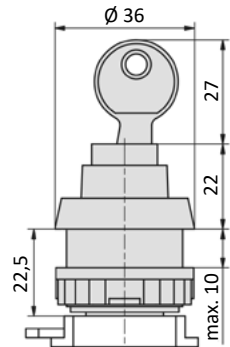


Bestell-Nr.: 18-T-30-012-30 +	T-25-311	T-28-311	T-28-511	T-30-310	T-30-510
Schaltsymbol					
Schaltkraft bei 6 bar (N)	24	23	15	15	24
Gewicht inkl. Ventil (kg)	0,071	0,087	0,104	0,081	0,105

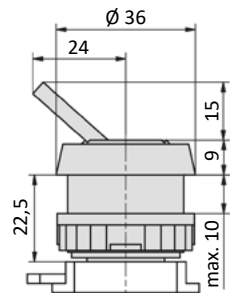
### 18-T-30-013 Drehschalter



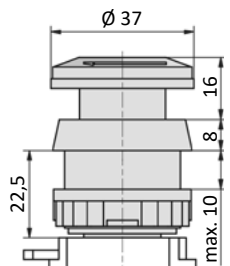
Bestell-Nr.: 18-T-30-013 +	T-25-311	T-28-311	T-28-511	T-30-310	T-30-510
Schaltsymbol					
Schaltkraft bei 6 bar (N)	24	23	15	15	25
Gewicht inkl. Ventil (kg)	0,071	0,087	0,104	0,081	0,105

**18-T-30-014 Schlosstaste**


Bestell-Nr.: 18-T-30-014 +	T-25-311	T-28-311	T-28-511	T-30-310	T-30-510
Schaltsymbol					
Schaltkraft bei 6 bar (N)	24	23	15	15	25
Gewicht inkl. Ventil (kg)	0,122	0,138	0,155	0,132	0,156

**18-T-30-016 Kippschalter**


Bestell-Nr.: 18-T-30-016 +	T-25-311	T-28-311	T-28-511	T-30-310	T-30-510
Schaltsymbol					
Schaltkraft bei 6 bar (N)	24	23	15	9	11
Gewicht inkl. Ventil (kg)	0,069	0,085	0,102	0,079	0,103

**18-T-30-018 Pilztaste rot, rastend**


Bestell-Nr.: 18-T-30-018 +	T-25-311	T-28-311	T-28-511	T-30-310	T-30-510
Schaltsymbol					
Schaltkraft bei 6 bar (N)	24	23	15	31	25
Gewicht inkl. Ventil (kg)	0,077	0,093	0,110	0,087	0,111

## Baureihe ST-18

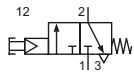
### Technische Merkmale der Baureihe

<b>Anschluss</b>	G1/8
<b>Nennweite</b>	3 mm
<b>Temperaturbereich</b>	-10°C ... +70°C
<b>Medium</b>	Gefilterte, ölfreie und getrocknete Druckluft nach ISO 8573-1:2010, Klasse 7:2:4 - frei von aggressiven Bestandteilen. Abweichend davon muss der Drucktaupunkt mindestens 10°C unter der tiefsten auftretenden Umgebungstemperatur sein.
<b>Werkstoffe</b>	Gehäuse: Al eloxiert, Dichtungen: NBR und POM, Innenteile: Al, Stahl rostfrei und Ms



Mechanisch betätigtes, vorgesteuertes Kolbenschieber-Ventil mit montiertem Betätiger. Die Vorsteuerung bedingt eine geringe Betätigungskraft und einen Eigenluftverbrauch.

### 3/2-Wege-Ventil



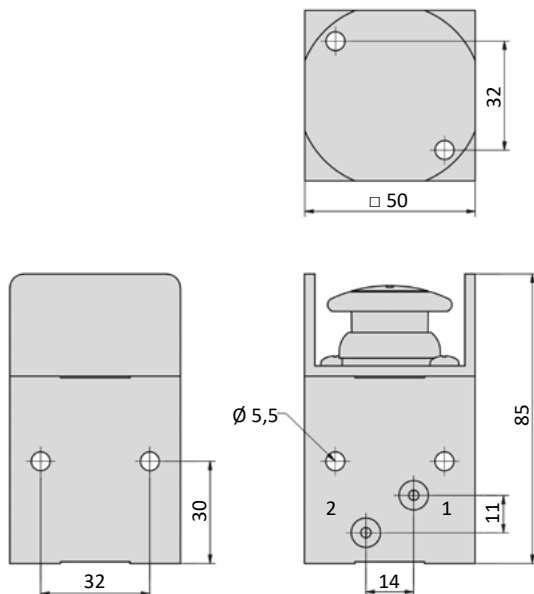
ST-18-310  
3/2-Wege, monostabil, mechanische  
Feder, Betätigung Taster

### Technische Daten

<b>Bestell-Nr.:</b>	ST-18-310
<b>Arbeitsdruck (bar)</b>	3 ... 10
<b>Durchfluss (NI/min)</b>	220
<b>Schaltkraft bei 6 bar (N)</b>	3,5
<b>Eigenluftverbrauch (NI/min)</b>	2,5
<b>Gewicht (kg)</b>	0,400

### Abmessungen

#### ST-18-310



1 = Druckluftanschluss  
2 = Arbeitsanschluss



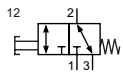
## Technische Merkmale der Baureihe

<b>Anschluss</b>	G1/8
<b>Nennweite</b>	4 mm
<b>Temperaturbereich</b>	-10°C ... +70°C
<b>Medium</b>	Gefilterte, ölfreie und getrocknete Druckluft nach ISO 8573-1:2010, Klasse 7:2:4 - frei von aggressiven Bestandteilen. Abweichend davon muss der Drucktaupunkt mindestens 10°C unter der tiefsten auftretenden Umgebungstemperatur sein.
<b>Werkstoffe</b>	Gehäuse: Al eloxiert, Dichtungen: NBR, Innenteile: Al, Stahl rostfrei und Ms

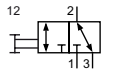


Mechanisch betätigtes Kolbenschieberventil.

### 3/2-Wege-Ventile

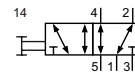


**TK-28-311**  
3/2-Wege, monostabil, mechanische Feder, Betätigung Druckknopf



**TK-28-320**  
3/2-Wege, bistabil, Betätigung Zug-Druckknopf

### 5/2-Wege-Ventil



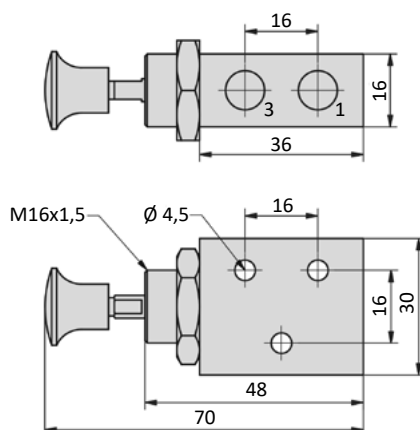
**TK-28-520**  
5/2-Wege, bistabil, Betätigung Zug-Druckknopf

## Technische Daten

Bestell-Nr.:	TK-28-311	TK-28-320	TK-28-520
<b>Arbeitsdruck (bar)</b>	2 ... 10	2 ... 10	2 ... 10
<b>Durchfluss (NI/min)</b>	500	500	480
<b>Schaltkraft bei 6 bar (N)</b>	11	3	4
<b>Gewicht (kg)</b>	0,061	0,061	0,078

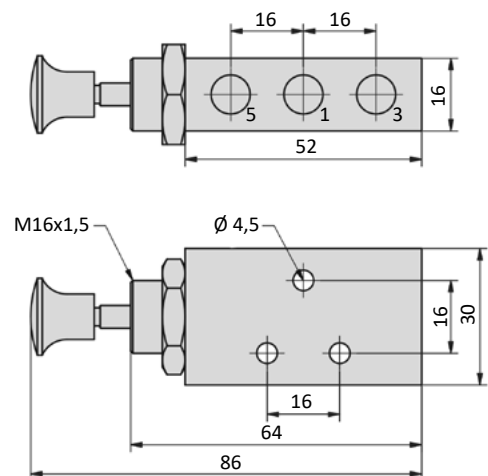
## Abmessungen

### TK-28-3xx



- 1 = Druckluftanschluss
- 2,4 = Arbeitsanschluss
- 3,5 = Abluftanschluss

### TK-28-520



## Baureihen HF und HR

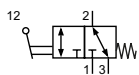
### Technische Merkmale der Baureihe

<b>Temperaturbereich</b>	-10°C ... +70°C (-10°C...+60°C bei Verwendung im ATEX-Bereich)
<b>Medium</b>	Gefilterte, ölfreie und getrocknete Druckluft nach ISO 8573-1:2010, Klasse 7:2:4 - frei von aggressiven Bestandteilen. Abweichend davon muss der Drucktaupunkt mindestens 10°C unter der tiefsten auftretenden Umgebungstemperatur sein.
<b>Werkstoffe</b>	Gehäuse: Al eloxiert, Dichtungen: NBR und POM, Innenteile: Al, Stahl rostfrei und Ms
	Produkte ohne eigene potentielle Zündquelle in Anlehnung an Richtlinie 2014/34/EU, geeignet für den Einsatz im Ex-Bereich bzw. Ausführungen nach 2014/34/EU (ATEX) lieferbar. (Kap. 12)

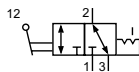


Manuell betätigtes Kolbenschieber-Ventil. Durch Umlegen des Handhebels wird das Ventil umgesteuert.

### 3/2-Wege-Ventile



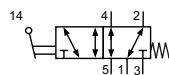
**HF-xx-310**  
3/2-Wege, monostabil, Handhebel, mechanische Feder



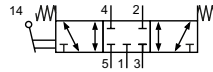
**HR-xx-320**  
3/2-Wege, bistabil, Handhebel, rastend

Bitte ergänzen: xx = 18 für G1/8  
xx = 14 für G1/4  
xx = 12 für G1/2

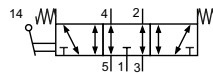
### 5/2- und 5/3-Wege-Ventile



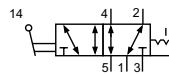
**HF-xx-510**  
5/2-Wege, monostabil, Handhebel, mechanische Feder



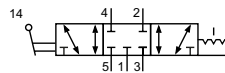
**HF-xx-530**  
5/3-Wege, Mittelstellung geschlossen, Handhebel, tastend



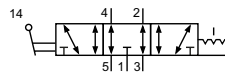
**HF-xx-533**  
5/3-Wege, Mittelstellung entlüftet, Handhebel, tastend



**HR-xx-520**  
5/2-Wege, bistabil, Handhebel, rastend



**HR-xx-530**  
5/3-Wege, Mittelstellung geschlossen, Handhebel, rastend



**HR-xx-533**  
5/3-Wege, Mittelstellung entlüftet, Handhebel, rastend

**Technische Daten**

Bestell-Nr.:	HF-18-310	HF-14-310	HF-12-310	HF-18-510	HF-14-510	HF-12-510
Anschluss	G1/8	G1/4	G1/2	G1/8	G1/4	G1/2
Nennweite (mm)	6	9	14	6	9	14
Durchfluss (NI/min)	750	1580	3300	750	1580	3300
Arbeitsdruck (bar)	0 ... 12	0 ... 12	0 ... 12	0 ... 12	0 ... 12	0 ... 12
Schaltkraft bei 6 bar (N)	13	20	32	13	20	32
Gewicht (kg)	0,266	0,48	1,21	0,31	0,56	1,43

Bestell-Nr.:	HF-18-530	HF-14-530	HF-12-530	HF-18-533	HF-14-533	HF-12-533
Anschluss	G1/8	G1/4	G1/2	G1/8	G1/4	G1/2
Nennweite (mm)	6	9	14	6	9	14
Durchfluss (NI/min)	780	1800	3300	780	1800	3300
Arbeitsdruck (bar)	0 ... 10	0 ... 12	0 ... 12	0 ... 10	0 ... 12	0 ... 12
Schaltkraft bei 6 bar (N)	20	25	36	20	25	36
Gewicht (kg)	0,32	0,58	1,43	0,32	0,58	1,43

Bestell-Nr.:	HR-18-320	HR-14-320	HR-12-320	HR-18-520	HR-14-520	HR-12-520
Anschluss	G1/8	G1/4	G1/2	G1/8	G1/4	G1/2
Nennweite (mm)	6	9	14	6	9	14
Durchfluss (NI/min)	750	1580	3300	750	1580	3300
Arbeitsdruck (bar)	0 ... 12	0 ... 12	0 ... 12	0 ... 12	0 ... 12	0 ... 12
Schaltkraft bei 6 bar (N)	16	24	36	16	24	36
Gewicht (kg)	0,268	0,485	1,215	0,312	0,564	1,43

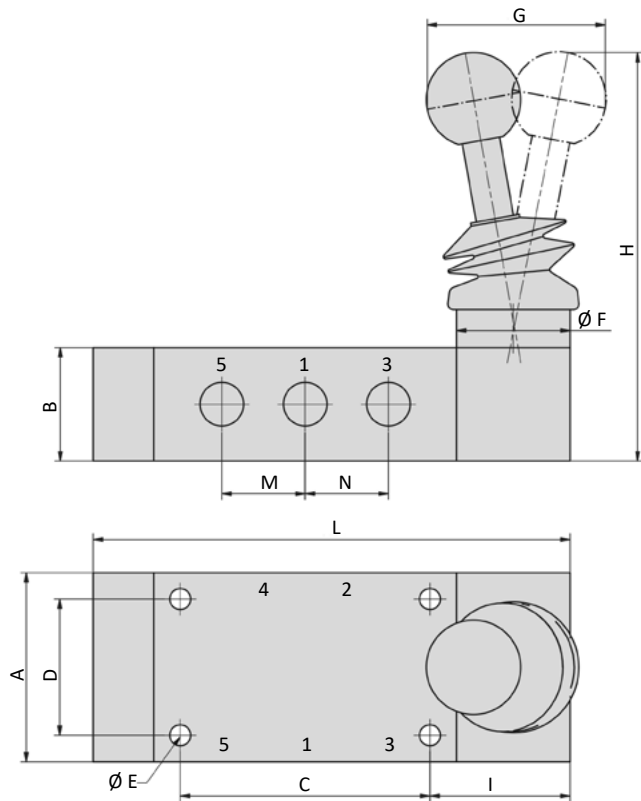
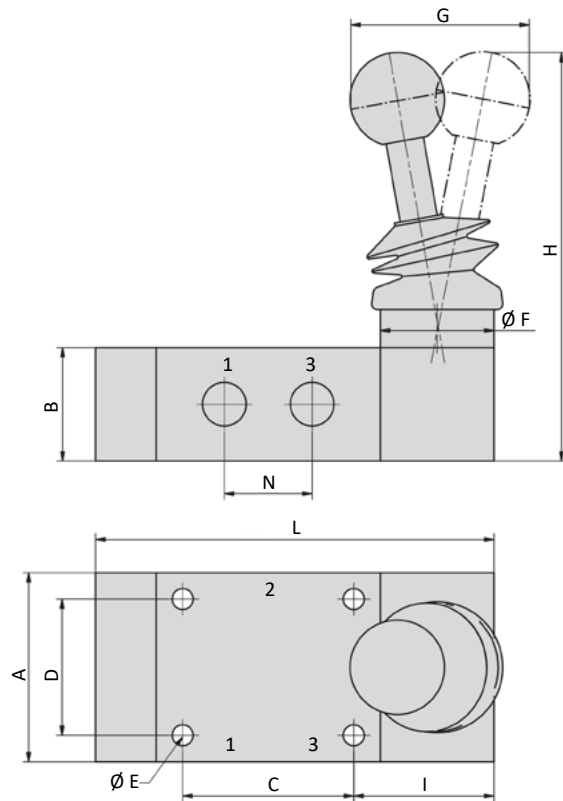
Bestell-Nr.:	HR-18-530	HR-14-530	HR-12-530	HR-18-533	HR-14-533	HR-12-533
Anschluss	G1/8	G1/4	G1/2	G1/8	G1/4	G1/2
Nennweite (mm)	6	9	14	6	9	14
Durchfluss (NI/min)	780	1800	3300	780	1800	3300
Arbeitsdruck (bar)	0 ... 10	0 ... 12	0 ... 12	0 ... 10	0 ... 12	0 ... 12
Schaltkraft bei 6 bar (N)	20	25	40	20	25	40
Gewicht (kg)	0,32	0,58	1,43	0,32	0,58	1,43

# Baureihen HF und HR

## Abmessungen

Hx-xx-3xx

Hx-xx-5xx



- 1 = Druckluftanschluss
- 2,4 = Arbeitsanschluss
- 3,5 = Abluftanschluss

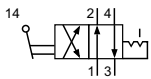
Bestell-Nr.		A	B	C	D	Ø E	Ø F	G	H	I	L	M	N
HF-18-310	HR-18-320	40	25	34	30	4,5	25	36	88	31	87	-	18
HF-14-310	HR-14-320	50	30	44	36	5,5	30	46	112	37	104	-	22
HF-12-310	HR-12-320	70	40	70	50	6,5	40	64	148	51	148	-	36
HF-18-510	HR-18-520	40	25	52	30	4,5	25	36	88	31	105	18	18
HF-14-510	HR-14-520	50	30	66	36	5,5	30	46	112	37	126	22	22
HF-12-510	HR-12-520	70	40	106	50	6,5	40	64	148	51	184	36	38
HF-18-53x	HR-18-53x	40	25	52	30	4,5	25	45	88	31	105	18	18
HF-14-53x	HR-14-53x	50	30	66	36	5,5	30	53	112	37	126	22	22
HF-12-53x	HR-12-53x	70	40	106	50	6,5	40	64	148	51	193	36	36

**Technische Merkmale der Baureihe**

<b>Nennweite</b>	4 mm
<b>Temperaturbereich</b>	-20°C ... +60°C
<b>Medium</b>	Gefilterte, ölfreie und getrocknete Druckluft nach ISO 8573-1:2010, Klasse 7:2:4 - frei von aggressiven Bestandteilen. Abweichend davon muss der Drucktaupunkt mindestens 10°C unter der tiefsten auftretenden Umgebungstemperatur sein.
<b>Werkstoffe</b>	Gehäuse: Al eloxiert, Dichtungen: NBR, Keramik, Innenteile: Al, Stahl
	Produkt ohne eigene potentielle Zündquelle in Anlehnung an Richtlinie 2014/34/EU, geeignet für den Einsatz im Ex-Bereich (Kap. 12)



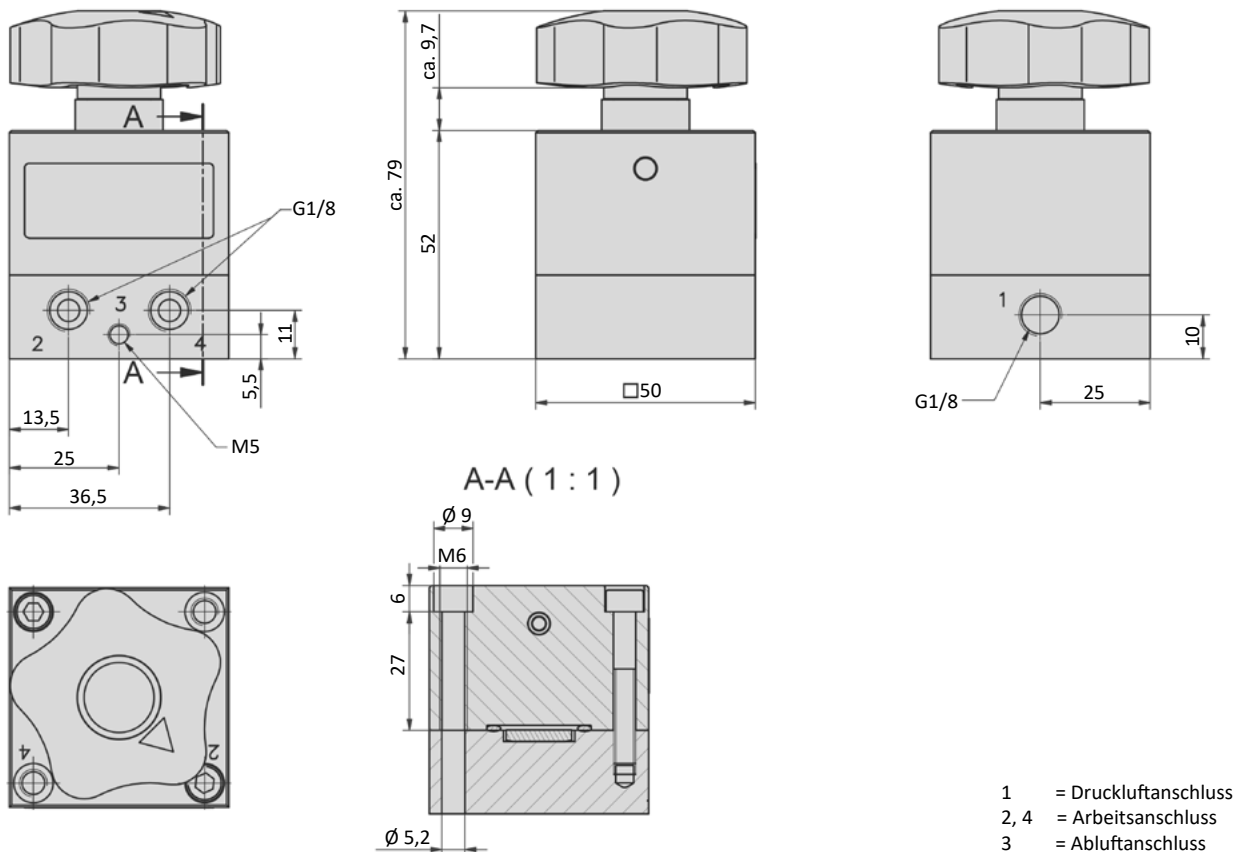
Manuell betätigtes Drehhebel-Ventil. Durch Drehen des Knopfes wird das Ventil umgesteuert.

**4/2-Wege-Ventile**


DHR-18-420-H1  
4/2-Wege, bistabil, Drehknopf

**Technische Daten**

<b>Bestell-Nr.:</b>	DHR-18-420-H1
<b>Anschluss</b>	G1/8, M5
<b>Durchfluss (NI/min)</b>	270
<b>Arbeitsdruck (bar)</b>	4 ... 10 bar
<b>Gewicht (kg)</b>	0,43

**Abmessungen**


## Baureihen 84-4HF und 84-4HR

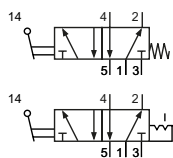
### Technische Merkmale der Baureihe

<b>Temperaturbereich</b>	0°C ... +60°C
<b>Arbeitsdruck (bar)</b>	0 ... 8
<b>Medium</b>	Gefilterte, ölfreie und getrocknete Druckluft nach ISO 8573-1:2010, Klasse 7:2:4 - frei von aggressiven Bestandteilen. Abweichend davon muss der Drucktaupunkt mindestens 10°C unter der tiefsten auftretenden Umgebungstemperatur sein.
<b>Werkstoffe</b>	Gehäuse: Al eloxiert, Kunststoff, Dichtungen: NBR, Innenteile: Al, Stahl verzinkt



Manuell betätigtes Kolbenschieber-Ventil. Durch Umlegen des Handhebels wird das Ventil umgesteuert.

### 5/2-Wege-Ventile

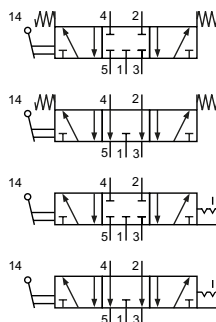


**84-4HF-xx-510**  
5/2-Wege, monostabil, Handhebel, mechanische Feder

**84-4HR-xx-520**  
5/2-Wege, bistabil, Handhebel, rastend

Bitte ergänzen: xx = 18 für G1/8  
xx = 14 für G1/4  
xx = 12 für G1/2

### 5/3-Wege-Ventile



**84-4HF-xx-530**  
5/3-Wege, Mittelstellung geschlossen, Handhebel, tastend

**84-4HF-xx-533**  
5/3-Wege, Mittelstellung entlüftet, Handhebel, tastend

**84-4HR-xx-530**  
5/3-Wege, Mittelstellung geschlossen, Handhebel, rastend

**84-4HR-xx-533**  
5/3-Wege, Mittelstellung entlüftet, Handhebel, rastend

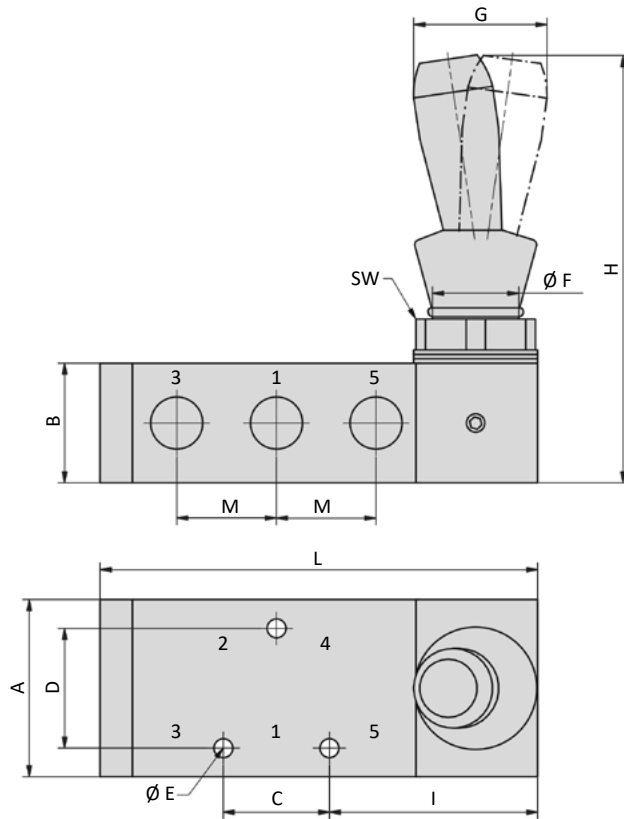
### Technische Daten

Bestell-Nr.:	84-4HF-18-510	84-4HF-14-510	84-4HF-14-530	84-4HF-14-533
<b>Anschluss</b>	G1/8	G1/4	G1/4	G1/4
<b>Nennweite (mm)</b>	4,5	6	5	5
<b>Durchfluss (NI/min)</b>	750	1350	980	980
<b>Gewicht (kg)</b>	0,168	0,252	0,310	0,310

Bestell-Nr.:	84-4HR-18-520	84-4HR-14-520	84-4HR-12-520	84-4HR-14-530	84-4HR-14-533	84-4HR-12-530
<b>Anschluss</b>	G1/8	G1/4	G1/2	G1/4	G1/4	G1/2
<b>Nennweite (mm)</b>	4,5	6	8	5	5	6,5
<b>Durchfluss (NI/min)</b>	750	1350	2500	980	980	1600
<b>Gewicht (kg)</b>	0,170	0,255	0,540	0,250	0,250	0,560

## Abmessungen



1 = Druckluftanschluss  
 2,4 = Arbeitsanschluss  
 3,5 = Abluftanschluss

Bestell-Nr.	A	B	C	D	Ø E	Ø F	G	H	I	L	M	SW
84-4HF-18-510	35	22	20	21	4,3	15	16	90	38	81,3	18	22
84-4HF-14-510	40	27	24	27	4,3	20	20	93	48	100,5	22,5	27
84-4HF-14-530	40	27	24	27	4,3	20	20	93	67	119,5	22,5	27
84-4HF-14-533	40	27	24	27	4,3	20	20	93	67	119,5	22,5	27
84-4HR-18-520	35	22	20	21	4,3	15	16	90	38	81,3	18	22
84-4HR-14-520	40	27	24	27	4,3	20	20	93	48	100,5	22,5	27
84-4HR-14-530	40	27	24	27	4,3	20	20	93	48	100,5	22,5	27
84-4HR-14-533	40	27	24	27	4,3	20	20	93	48	100,5	22,5	27
84-4HR-12-520	50	34	28	35	5,5	22	28	103,5	57	128,5	31,5	-
84-4HR-12-530	50	34	28	35	5,5	22	30	108,5	57	128,5	31,5	27

## Baureihe 84-4F

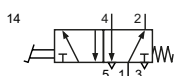
### Technische Merkmale der Baureihe

<b>Anschluss</b>	G1/4
<b>Nennweite (mm)</b>	9
<b>Temperaturbereich</b>	0°C ... +60°C
<b>Medium</b>	Gefilterte, ölfreie und getrocknete Druckluft nach ISO 8573-1:2010, Klasse 7:2:4 - frei von aggressiven Bestandteilen. Abweichend davon muss der Drucktaupunkt mindestens 10°C unter der tiefsten auftretenden Umgebungstemperatur sein.
<b>Werkstoffe</b>	Gehäuse: Al eloxiert, Dichtungen: NBR, Innenteile: Al, Stahl verzinkt

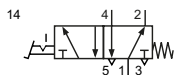


Manuell betätigtes Kolbenschieber-Ventil. Durch Betätigung des Fußpedals wird das Ventil umgesteuert.

### 5/2-Wege-Ventile



84-4FF-511-14-H  
5/2-Wege, monostabil, Pedal, mechanische Feder

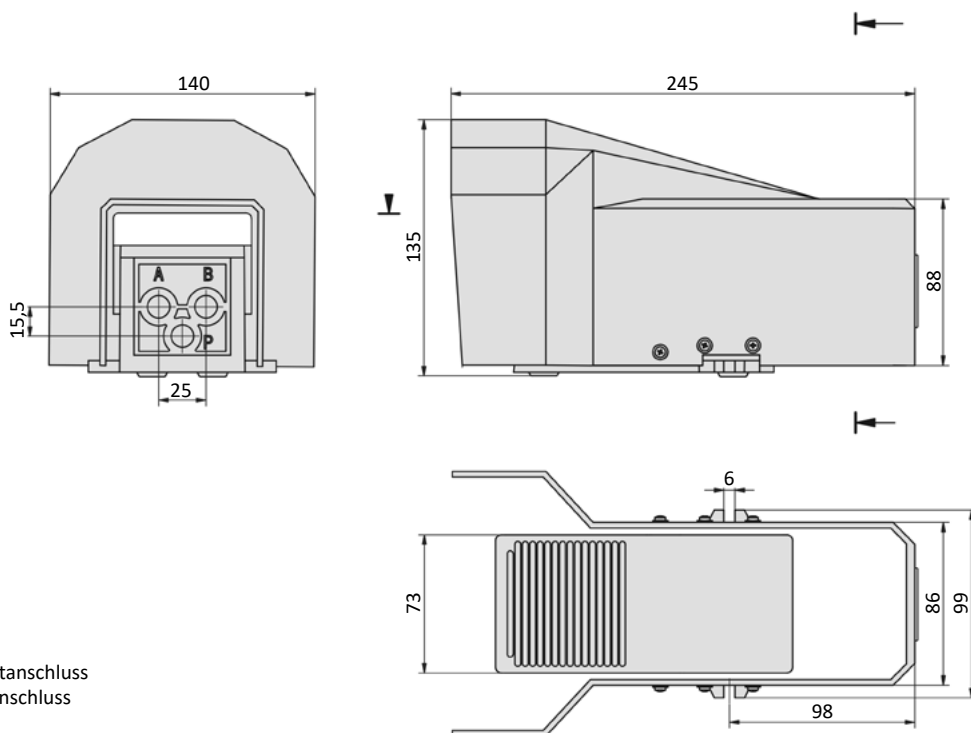


84-4FR-520-14-H  
5/2-Wege, bistabil, Pedal, rastend

### Technische Daten

Bestell-Nr.:	84-4FF-511-14-H	84-4FR-520-14-H
<b>Arbeitsdruck (bar)</b>	0 ... 8	0 ... 8
<b>Durchfluss (NI/min)</b>	530	530
<b>Gewicht (kg)</b>	0,900	0,900

### Abmessungen



P = Druckluftanschluss  
A,B = Arbeitsanschluss



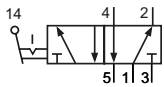
## Technische Merkmale der Baureihe

<b>Temperaturbereich</b>	0°C ... +60°C
<b>Medium</b>	Gefilterte, ölfreie und getrocknete Druckluft nach ISO 8573-1:2010, Klasse 7:2:4 - frei von aggressiven Bestandteilen. Abweichend davon muss der Drucktaupunkt mindestens 10°C unter der tiefsten auftretenden Umgebungstemperatur sein.
<b>Werkstoffe</b>	Gehäuse: Al eloxiert, Dichtungen: NBR, Innenteile: Al und Ms



Manuell betätigtes Kolbenschieber-Ventil. Durch Umlegen des Kipphebels wird das Ventil umgesteuert.

## 5/2-Wege-Ventil



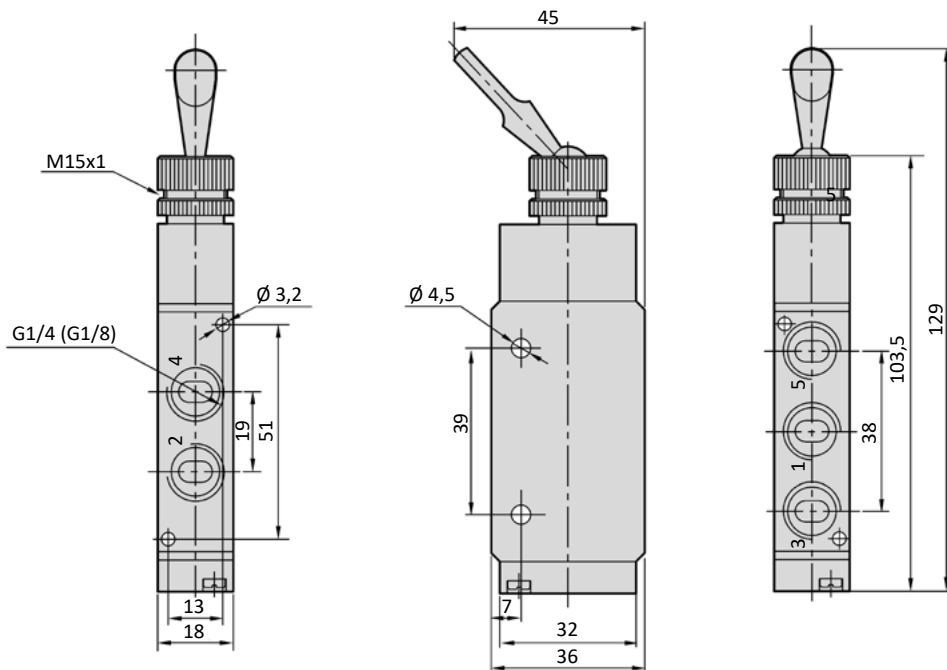
84-HPV-xx-520  
5/2-Wege, bistabil, Betätigung  
Kipphebel

Bitte ergänzen: xx = 18 für G1/8  
xx = 14 für G1/4

## Technische Daten

Bestell-Nr.:	84-HPV-18-520	84-HPV-14-520
<b>Anschluss</b>	G1/8	G1/4
<b>Nennweite (mm)</b>	4	5
<b>Durchfluss (l/min)</b>	750	980
<b>Arbeitsdruck (bar)</b>	0 ... 8 bar	0 ... 8 bar
<b>Gewicht (kg)</b>	0,17	0,16

## Abmessungen



- 1 = Druckluftanschluss
- 2,4 = Arbeitsanschluss
- 3,5 = Abluftanschluss

# Baureihe 84-4HV

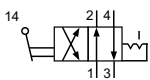
## Technische Merkmale der Baureihe

<b>Nennweite</b>	5 mm
<b>Temperaturbereich</b>	0°C ... +70°C
<b>Medium</b>	Gefilterte, ölfreie und getrocknete Druckluft nach ISO 8573-1:2010, Klasse 7:2:4 - frei von aggressiven Bestandteilen. Abweichend davon muss der Drucktaupunkt mindestens 10°C unter der tiefsten auftretenden Umgebungstemperatur sein.
<b>Werkstoffe</b>	Gehäuse: Al lackiert, Dichtungen: NBR, Keramik (nur 84-HV-18), Innenteile: Al, Stahl

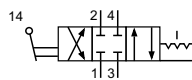


Manuell betätigtes Drehhebel-Ventil. Durch Drehen des Hebels wird das Ventil umgesteuert.

### 4/2-Wege-Ventile



84-4HV-xx-520-S  
4/2-Wege, bistabil, Drehhebel



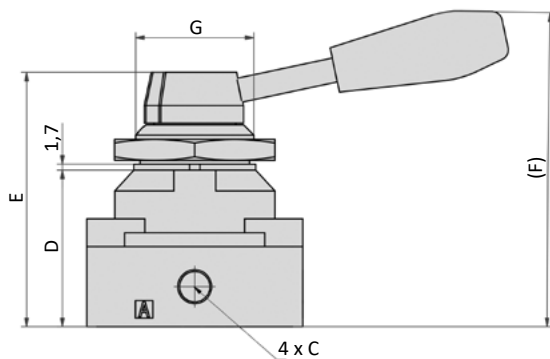
84-4HV-xx-530-S  
4/3-Wege, Mittelstellung geschlossen, Drehhebel

Bitte ergänzen: xx = 18 für G1/8  
xx = 14 für G1/4

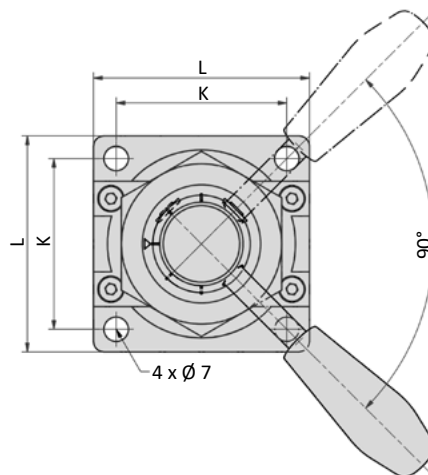
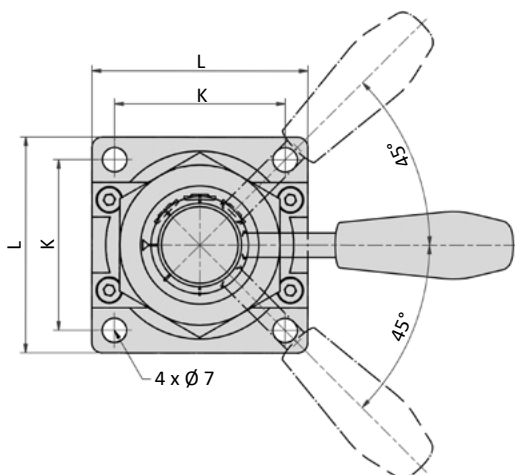
## Technische Daten

Bestell-Nr.:	84-4HV-18-520-S	84-4HV-14-520-S	84-4HV-18-530-S	84-4HV-14-530-S
<b>Anschluss</b>	G1/8	G1/4	G1/8	G1/4
<b>Durchfluss (NI/min)</b>	980	980	980	980
<b>Arbeitsdruck (bar)</b>	0 ... 8 bar	0 ... 8 bar	0 ... 8 bar	0 ... 8 bar
<b>Gewicht (kg)</b>	0,39	0,68	0,39	0,67

## Abmessungen



	C	D	E	F	G	K	L
<b>84-4HV-18-5xx</b>	G1/8	45	73	86	M34 x 1,5	49	62
<b>84-4HV-14-5xx</b>	G1/4	61	94	106	M40 x 1,5	59	74



P = Druckluftanschluss  
A, B = Arbeitsanschluss  
R = Abluftanschluss