

Filter FY**Seite 10-05****Wartungseinheit FROY****Seite 10-21****Druckregler RY****Seite 10-10****Kugelhahn KY****Seite 10-24****Präzisionsdruckregler RYP****Seite 10-13****Anfahrventil DAY****Seite 10-26****Filterregler FRY****Seite 10-16****3/2-Wege-Ventil VMY****Seite 10-28****Öler OY****Seite 10-19****Rückschlagventil NY****Seite 10-31**

T-Verteiler TY

Seite 10-33



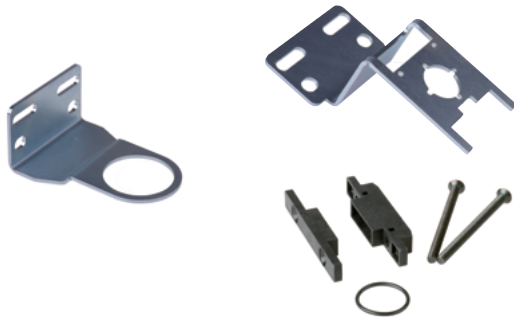
Öler OX

Seite 10-46



Baureihe Y, Zubehör

Seite 10-36



Wartungseinheit FROX

Seite 10-48



Filter FX

Seite 10-39



Kugelhahn KX

Seite 10-51



Druckregler RX

Seite 10-41



Anfahrventil DAX

Seite 10-52



Filterregler FRX

Seite 10-43



3/2-Wege-Ventil VMX

Seite 10-53



T-Verteiler TX

Seite 10-55



Filterregler FRK

Seite 10-64



Baureihe X, Zubehör

Seite 10-57



Öler OK

Seite 10-66



Filter FK

Seite 10-58



Wartungseinheit FROK

Seite 10-68



Druckregler RK

Seite 10-60



Kugelhahn KK

Seite 10-70



Druckregler RKS

Seite 10-62



Anfahrventil DAK

Seite 10-71



3/2-Wege-Ventil VMK

Seite 10-72



Druckregler RD

Seite 10-80



T-Verteiler TK

Seite 10-74



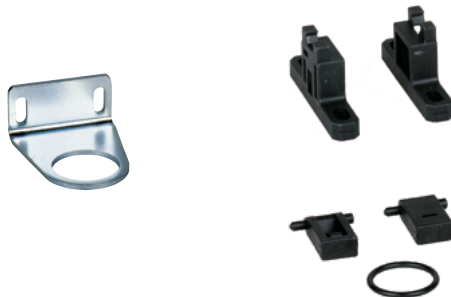
Präzisionsdruckregler RP

Seite 10-81



Baureihe K, Zubehör

Seite 10-75



Präzisionsdruckregler RPS

Seite 10-84



Druckregler 90-RC

Seite 10-76



Druckbooster 90-PB

Seite 10-86



Filterregler 90-FRC

Seite 10-78



Manometer MXA

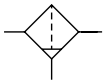
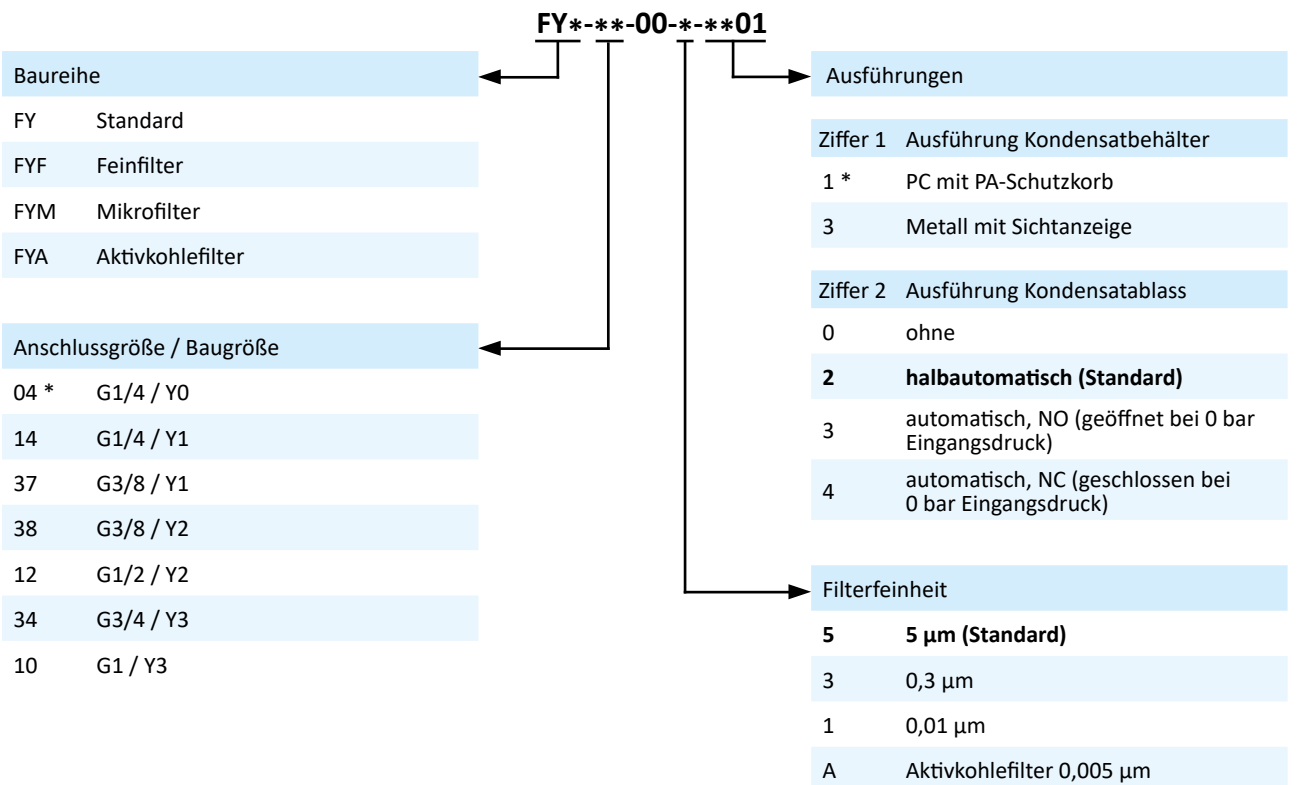
Seite 10-92



Technische Merkmale der Baureihe

Temperaturbereich	-10°C ... +50°C
Eingangsdruck	1,5 ... 16 bar (Baugröße Y0 max. 12 bar)
Einbaulage	vertikal, Ablassventil unten
Medium	Druckluft nach ISO 8573-1:2010, neutrale Gase
Werkstoffe	Gehäuse: Grivory (PA66), Behälter: PC, Dichtungen: NBR, Innenteile: POM
	Produkte ohne eigene potentielle Zündquelle in Anlehnung an Richtlinie 2014/34/EU, geeignet für den Einsatz im Ex-Bereich (Kap. 12)

Sinterfilter nach dem Zentrifugalkraft-Prinzip.


Bestellschlüssel


* FY-04 mit PC-Kondensatbehälter ohne PA-Schutzkorb.

Filter FY

Technische Daten

Bestell-Nr.:	FY-04-...	FY-14-...	FY-37-...	FY-38-...	FY-12-...	FY-34-...	FY-10-...
Anschluss	G1/4	G1/4	G3/8	G3/8	G1/2	G3/4	G1
Baureihe	Y0	Y1	Y1	Y2	Y2	Y3	Y3
Durchfluss (NI/min)*	1000	2000	2000	3500	5100	8000	8000
Behältervolumen (cm ³)	16	28	28	49	49	87	87
Gewicht (kg)	0,13	0,25	0,24	0,42	0,40	0,89	0,86

* Gemessen bei p₁ = 6 bar und Δp = 1 bar.

Bestell-Nr.:	FYF-04-...	FYF-14-...	FYF-37-...	FYF-38-...	FYF-12-...	FYF-34-...	FYF-10-...
Anschluss	G1/4	G1/4	G3/8	G3/8	G1/2	G3/4	G1
Baureihe	Y0	Y1	Y1	Y2	Y2	Y3	Y3
Durchfluss (NI/min)*	450	500	500	750	750	2000	2000
Behältervolumen (cm ³)	16	28	28	49	49	87	87
Gewicht (kg)	0,13	0,28	0,27	0,46	0,44	1,02	0,95

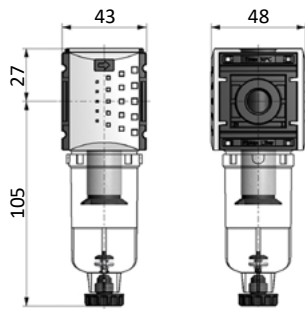
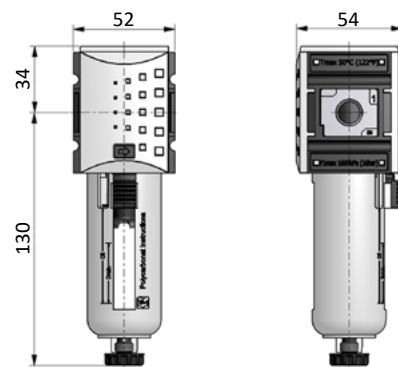
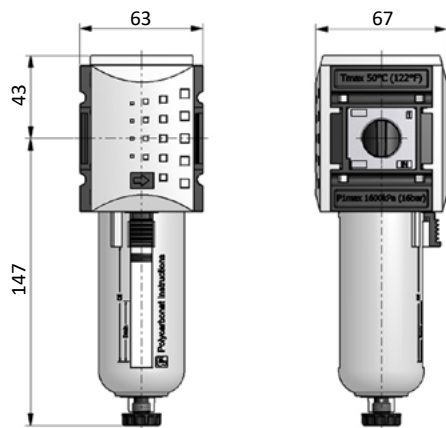
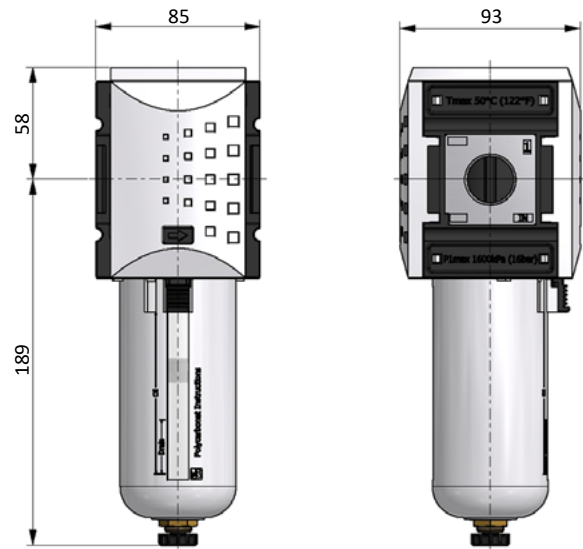
* Gemessen bei p₁ = 6 bar und Δp = 0,2 bar.

Bestell-Nr.:	FYM-04-...	FYM-14-...	FYM-37-...	FYM-38-...	FYM-12-...	FYM-34-...	FYM-10-...
Anschluss	G1/4	G1/4	G3/8	G3/8	G1/2	G3/4	G1
Baureihe	Y0	Y1	Y1	Y2	Y2	Y3	Y3
Durchfluss (NI/min)*	350	350	350	450	450	1500	1500
Behältervolumen (cm ³)	16	28	28	49	49	87	87
Gewicht (kg)	0,13	0,28	0,27	0,46	0,44	1,02	0,95

* Gemessen bei p₁ = 6 bar und Δp = 0,1 bar.

Bestell-Nr.:	FYA-04-...	FYA-14-...	FYA-37-...	FYA-38-...	FYA-12-...	FYA-34-...	FYA-10-...
Anschluss	G1/4	G1/4	G3/8	G3/8	G1/2	G3/4	G1
Baureihe	Y0	Y1	Y1	Y2	Y2	Y3	Y3
Durchfluss (NI/min)*	500	500	500	1600	1600	3000	3000
Gewicht (kg)	0,14	0,26	0,25	0,44	0,42	0,97	0,91

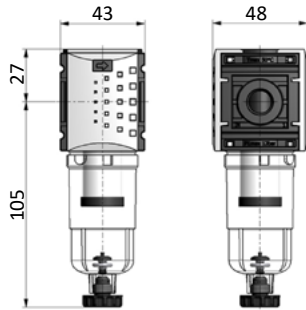
* Gemessen bei p₁ = 6 bar und Δp = 0,2 bar.

Abmessungen FY
Baugröße Y0

Baugröße Y1

Baugröße Y2

Baugröße Y3


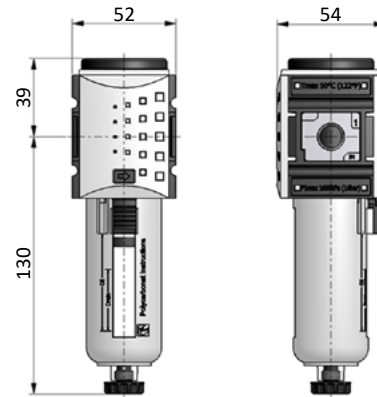
Filter FY

Abmessungen FYF, FYM

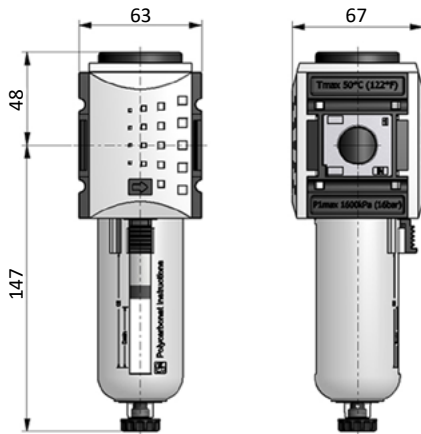
Baugröße Y0



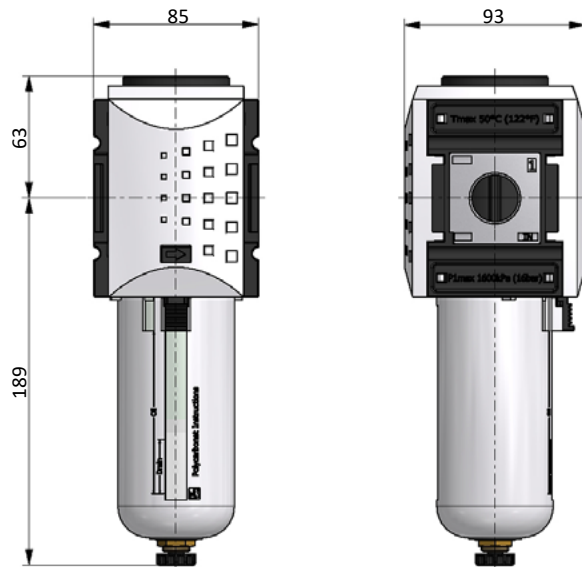
Baugröße Y1

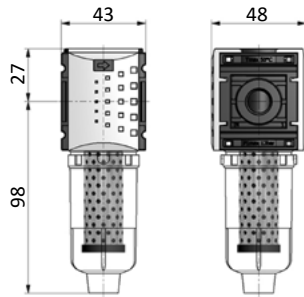
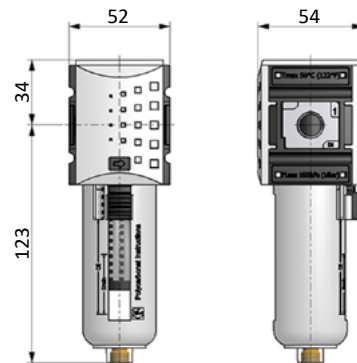
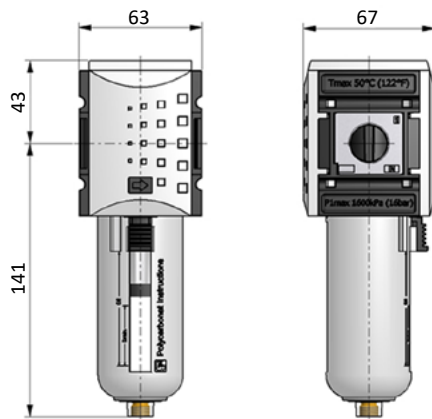
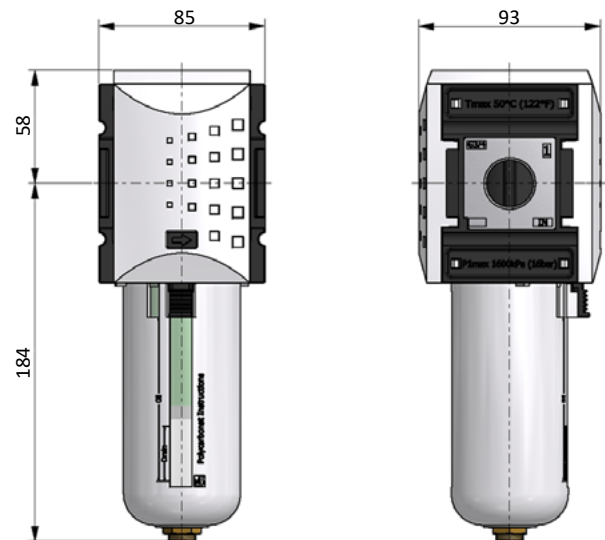


Baugröße Y2



Baugröße Y3



Abmessungen FYA
Baugröße Y0

Baugröße Y1

Baugröße Y2

Baugröße Y3

Zubehör
Koppelpaket für Wandmontage KPY-W
Koppelpaket KPY-K
Befestigungswinkel WYP


Details: Seite 10-36

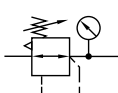
Druckregler RY

Technische Merkmale der Baureihe

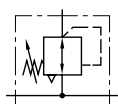
Temperaturbereich	-10°C ... +50°C
Eingangsdruck	max. 16 bar (Baugröße Y0 max. 12 bar)
Einbaulage	beliebig
Medium	Druckluft nach ISO 8573-1:2010, neutrale Gase
Werkstoffe	Gehäuse: Grivory (PA66) und POM, Dichtungen: NBR, Innenteile: Stahl verzinkt, Stahl rostfrei und Ms
	Produkte ohne eigene potentielle Zündquelle in Anlehnung an Richtlinie 2014/34/EU, geeignet für den Einsatz im Ex-Bereich (Kap. 12)



Membrandruckregler mit Sekundärentlüftung.
Das Handrad kann durch Herunterdrücken arretiert werden. Durch Herausdrehen von 2 Schloshaken kann das Handrad mit Vorhängeschlössern gegen Verstellen gesichert werden.



RY



RYK

Bestellschlüssel

RY-*-**-0-00*1**

Baureihe

RY	Standard
RYK	mit durchgehender Druckversorgung

Anschlussgröße / Baugröße

04 *	G1/4 / Y0
14	G1/4 / Y1
37	G3/8 / Y1
38	G3/8 / Y2
12	G1/2 / Y2
34	G3/4 / Y3
10	G1 / Y3

Regelbereich

04	0,2 ... 4 bar
08	0,5 ... 8 bar
10	0,5 ... 10 bar (Standard)

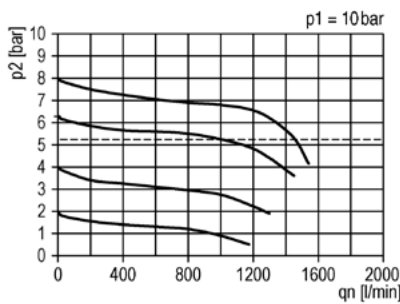
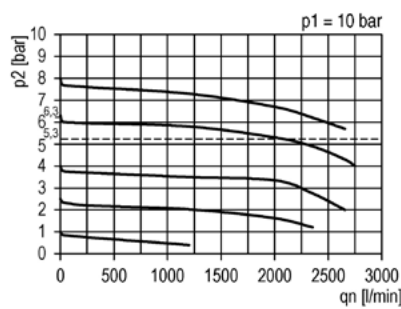
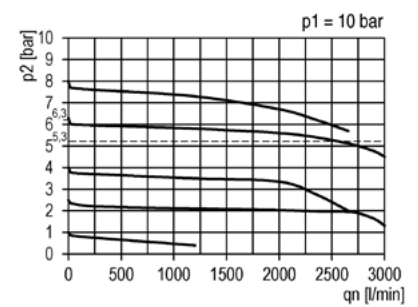
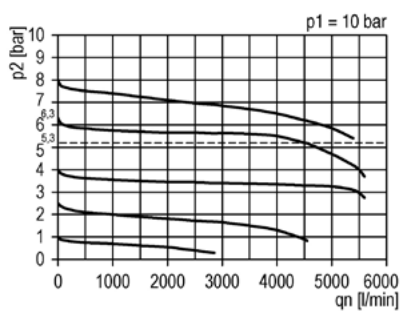
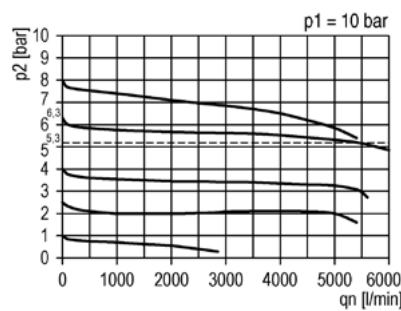
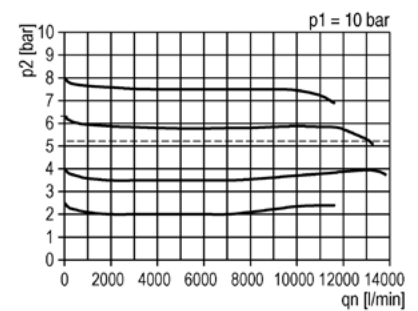
Ausführungen

Ziffer 3	Druckanzeige, Durchflussrichtung
0	ohne Manometer, von links nach rechts
1	ohne Manometer, von rechts nach links
2	mit Manometer, von links nach rechts (Standard)
3	mit Manometer, von rechts nach links
*	RY-04, RYK-04 nur mit integriertem Manometer, Durchfluss von links nach rechts lieferbar

Technische Daten

Bestell-Nr.:	RY-04-...	RY-14-...	RY-37-...	RY-38-...	RY-12-...	RY-34-...	RY-10-...
Anschluss	G1/4	G1/4	G3/8	G3/8	G1/2	G3/4	G1
Baureihe	Y0	Y1	Y1	Y2	Y2	Y3	Y3
Durchfluss (NI/min)	1000	2200	2600	4300	5100	14000	14000
Eigenluftverbrauch	-	-	-	-	-	max. 1,5 l/min	max. 1,5 l/min
Gewicht (kg)	0,17	0,30	0,29	0,52	0,50	1,02	0,95

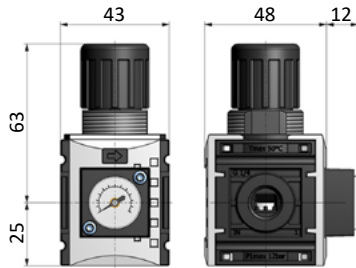
Durchflusscharakteristik

RY-04

RY-14

RY-37

RY-38

RY-12

RY-34, RY-10


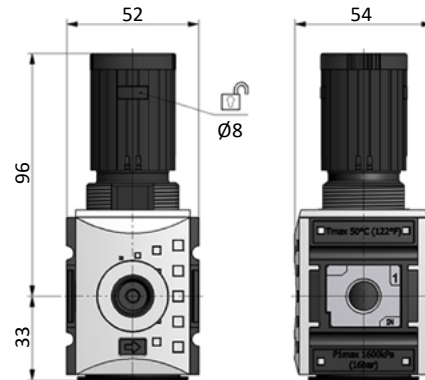
Druckregler RY

Abmessungen

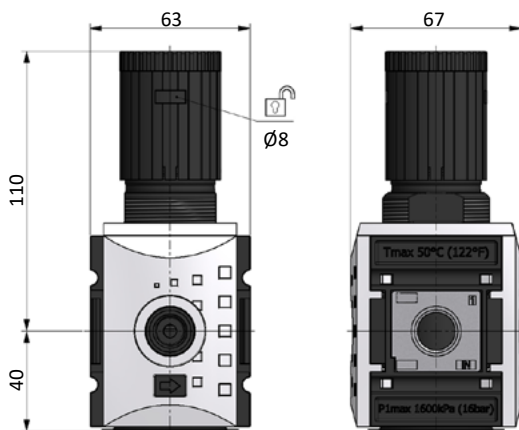
Baugröße Y0



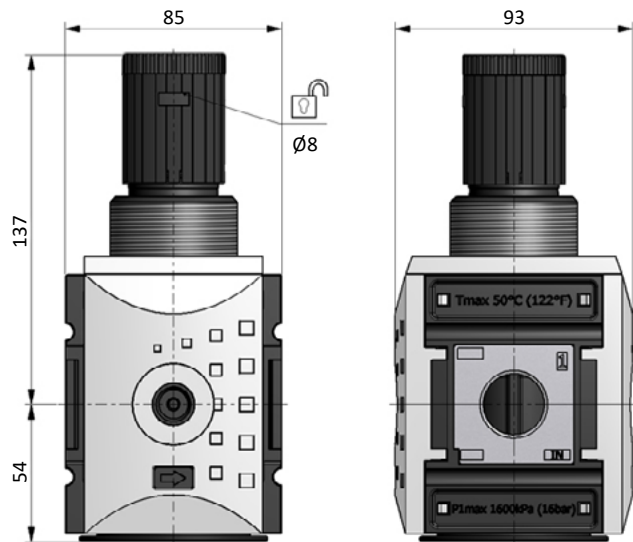
Baugröße Y1



Baugröße Y2



Baugröße Y3

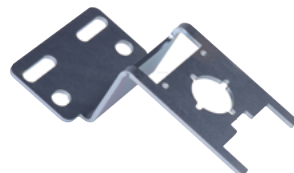


Zubehör

Befestigungswinkel WYL



Befestigungswinkel WYP



Koppelpaket für Wandmontage KPY-W



Koppelpaket KPY-K

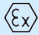


Montagemutter RMY



Details: Seite 10-36

Technische Merkmale der Baureihe

Temperaturbereich	-10°C ... +50°C
Eingangsdruck	max. 16 bar
Einbaulage	beliebig
Medium	Druckluft nach ISO 8573-1:2010, neutrale Gase
Werkstoffe	Gehäuse: Grivory (PA66) und POM, Dichtungen: NBR, Innenteile: Stahl verzinkt, Stahl rostfrei und Ms
	Produkte ohne eigene potentielle Zündquelle in Anlehnung an Richtlinie 2014/34/EU, geeignet für den Einsatz im Ex-Bereich (Kap. 12)



Membrandruckregler mit Sekundärentlüftung.
 Das Handrad kann durch Herunterdrücken arretiert werden. Durch Herausdrehen von 2 Schlosshaken kann das Handrad mit Vorhängeschlössern gegen Verstellen gesichert werden.



Bestellschlüssel

Baureihe		RYP-***-**-0-00*1		Ausführungen	
Anschlussgröße / Baugröße		Ziffer 3 Druckanzeige, Durchflussrichtung		Ziffer 3 Druckanzeige, Durchflussrichtung	
14	G1/4 / Y1	0 ohne Manometer, von links nach rechts (Standard)		0 ohne Manometer, von links nach rechts (Standard)	
37	G3/8 / Y1	1 ohne Manometer, von rechts nach links		1 ohne Manometer, von rechts nach links	
38	G3/8 / Y2	2 mit Manometer, von links nach rechts		2 mit Manometer, von links nach rechts	
12	G1/2 / Y2	3 mit Manometer, von rechts nach links		3 mit Manometer, von rechts nach links	
Regelbereich					
01	0,1 ... 1 bar				
02	0,1 ... 2 bar				
04	0,2 ... 4 bar				
08	0,5 ... 8 bar				
10	0,5 ... 10 bar (Standard)				
16	0,5 ... 16 bar				

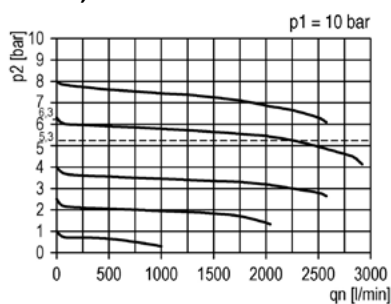
Präzisionsdruckregler RYP

Technische Daten

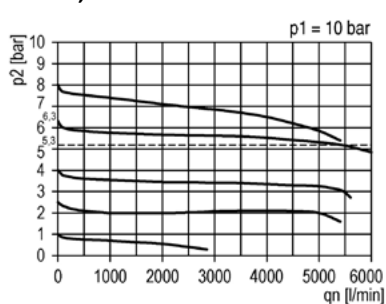
Bestell-Nr.:	RYP-14-...	RYP-37-...	RYP-38-...	RYP-12-...
Anschluss	G1/4	G3/8	G3/8	G1/2
Baureihe	Y1	Y1	Y2	Y2
Durchfluss (NI/min)	2200	2200	5000	5000
Eigenluftverbrauch	max. 2,6 l/min	max. 2,6 l/min	max. 2,6 l/min	max. 2,6 l/min
Gewicht (kg)	0,30	0,29	0,51	0,49

Durchflusscharakteristik

RYP-14, RYP-37

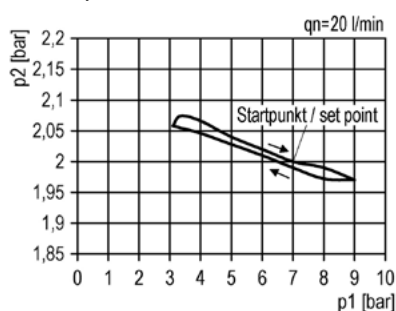


RYP-38, RYP-12

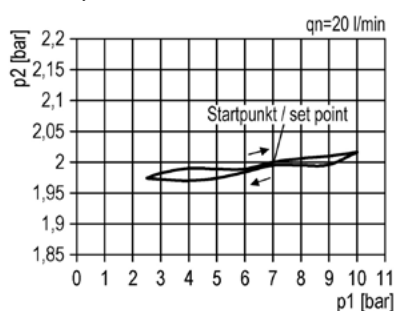


Hysterese

RYP-14, RYP-37

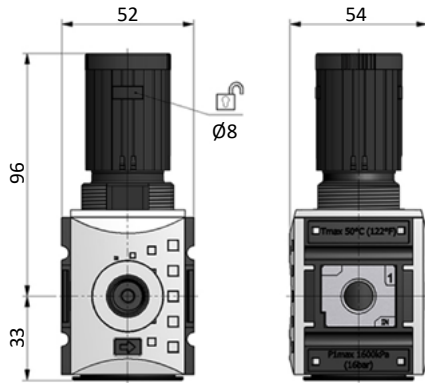


RYP-38, RYP-12

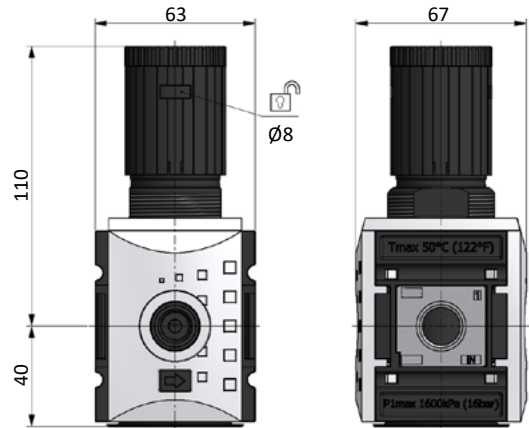


Abmessungen

Baugröße Y1



Baugröße Y2

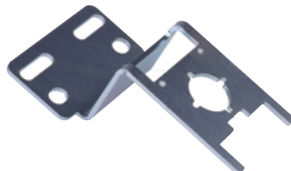


Zubehör

Befestigungswinkel WYL



Befestigungswinkel WYP



Koppelpaket für Wandmontage KPY-W



Koppelpaket KPY-K



Montagemutter RMY

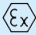


Details: Seite 10-36

Filterregler FRY



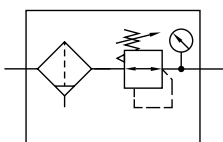
Technische Merkmale der Baureihe

Temperaturbereich	-10°C ... +50°C
Eingangsdruck	1,5 ... 16 bar (Baugröße Y0 max. 12 bar)
Einbaulage	vertikal, Ablassventil unten
Medium	Druckluft nach ISO 8573-1:2010, neutrale Gase
Werkstoffe	Gehäuse: Grivory (PA66) und POM, Behälter: PC, Dichtungen: NBR, Innenteile: Stahl verzinkt, Stahl rostfrei und Ms
	Produkte ohne eigene potentielle Zündquelle in Anlehnung an Richtlinie 2014/34/EU, geeignet für den Einsatz im Ex-Bereich (Kap. 12)



Kombination aus Membrandruckregler mit Sekundärentlüftung und Sinterfilter nach dem Zentrifugalkraft-Prinzip.

Das Handrad kann durch Herunterdrücken arretiert werden. Durch Herausdrehen von 2 Schlosshaken kann das Handrad mit Vorhängeschlössern gegen Verstellen gesichert werden.



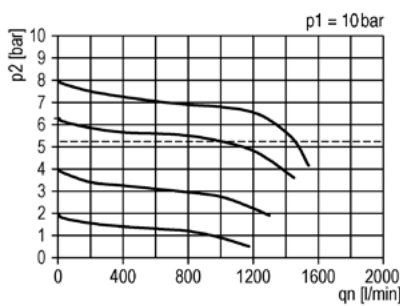
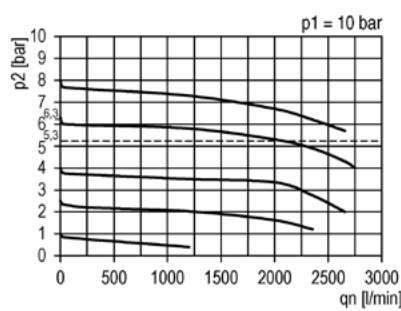
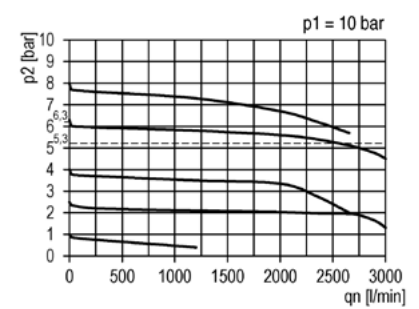
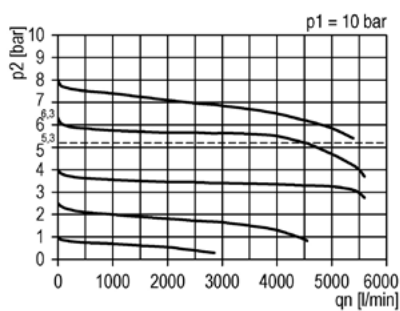
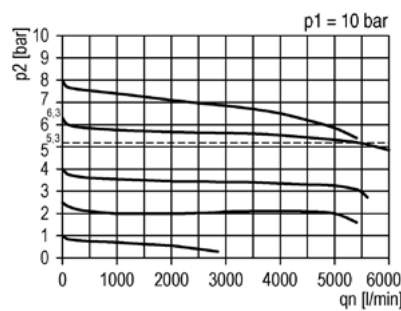
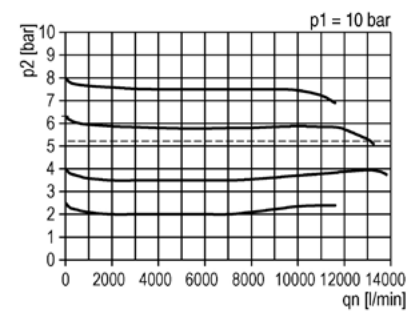
Bestellschlüssel

Baureihe		FRY-***-**-5-***1		Ausführungen	
Anschlussgröße / Baugröße		↓		Ziffer 1 Ausführung Kondensatbehälter	
04 *	G1/4 / Y0	↓		1 *	PC mit PA-Schutzkorb
14	G1/4 / Y1	↓		3	Metall mit Sichtanzeige
37	G3/8 / Y1	↓		Ziffer 2 Ausführung Kondensatablass	
38	G3/8 / Y2	↓		2	halbautomatisch (Standard)
12	G1/2 / Y2	↓		3	automatisch, NO (geöffnet bei 0 bar Eingangsdruck)
34	G3/4 / Y3	↓		4	automatisch, NC (geschlossen bei 0 bar Eingangsdruck)
10	G1 / Y3	↓		Ziffer 3 Druckanzeige, Durchflussrichtung	
Regelbereich		↓		0	ohne Manometer, von links nach rechts
04	0,2 ... 4 bar	↓		1	ohne Manometer, von rechts nach links
08	0,5 ... 8 bar	↓		2	mit Manometer, von links nach rechts (Standard)
10	0,5 ... 10 bar (Standard)	↓		3	mit Manometer, von rechts nach links
Filterfeinheit		↓		*	
5	5 µm			FRY-04 nur mit integriertem Manometer, Durchfluss von links nach rechts lieferbar. PC-Kondensatbehälter ohne PA-Schutzkorb.	

Technische Daten

Bestell-Nr.:	FRY-04-...	FRY-14-...	FRY-37-...	FRY-38-...	FRY-12-...	FRY-34-...	FRY-10-...
Anschluss	G1/4	G1/4	G3/8	G3/8	G1/2	G3/4	G1
Baureihe	Y0	Y1	Y1	Y2	Y2	Y3	Y3
Durchfluss (NI/min)	1000	2200	2600	4300	5200	14000	14000
Eigenluftverbrauch	-	-	-	-	-	max. 1,5 l/min	max. 1,5 l/min
Behältervolumen (cm ³)	16	28	28	49	49	87	87
Gewicht (kg)	0,23	0,36	0,36	0,85	0,85	0,99	0,99

Durchflusscharakteristik

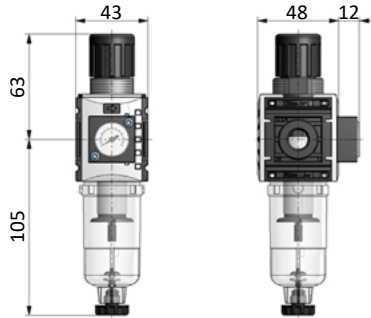
FRY-04

FRY-14

FRY-37

FRY-38

FRY-12

FRY-34, FRY-10


Filterregler FRY

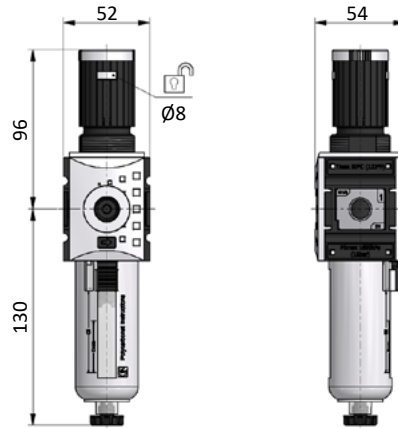


Abmessungen

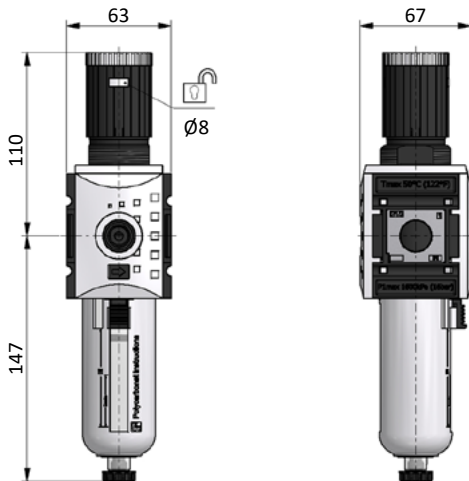
Baugröße Y0



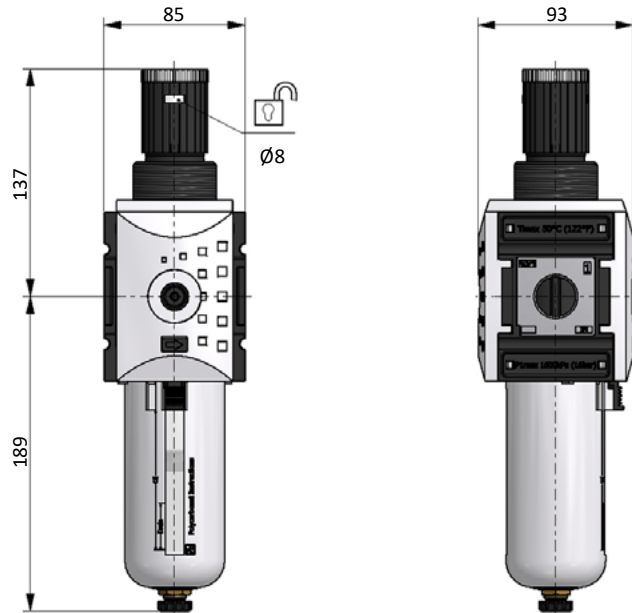
Baugröße Y1



Baugröße Y2



Baugröße Y3

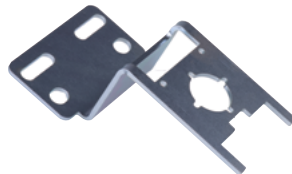


Zubehör

Befestigungswinkel WYL



Befestigungswinkel WYP



Koppelpaket für Wandmontage KPY-W



Koppelpaket KPY-K



Montagemutter RMY



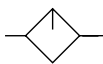
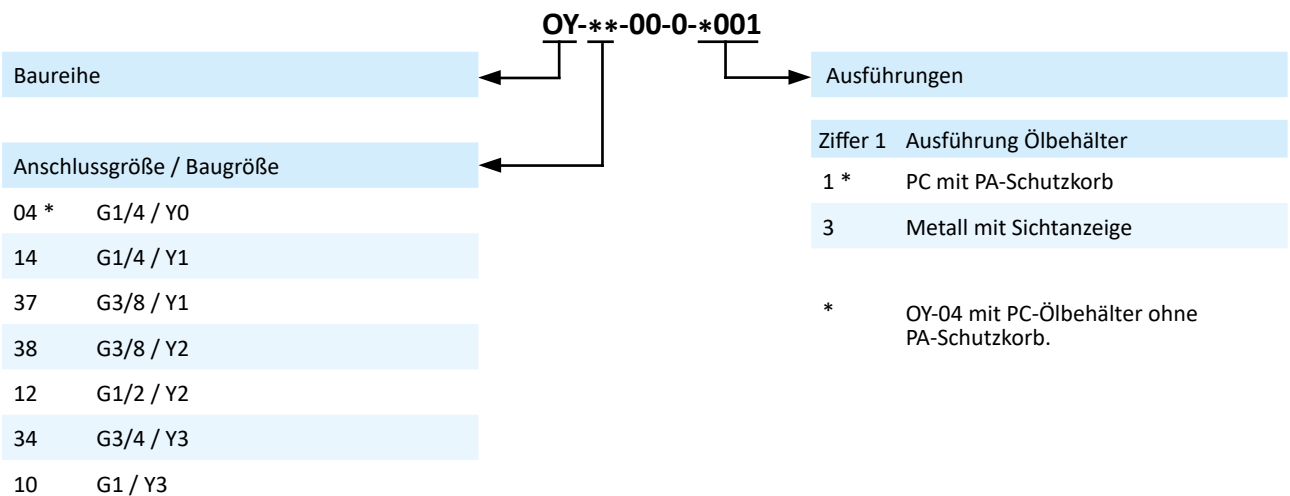
Details: Seite 10-36

Technische Merkmale der Baureihe

Temperaturbereich	-10°C ... +50°C
Eingangsdruck	max. 16 bar (Baugröße Y0 max. 12 bar)
Einbaulage	vertikal
Medium	Druckluft nach ISO 8573-1:2010, neutrale Gase
Werkstoffe	Gehäuse: Grivory (PA66), Dichtungen: NBR, Innenteile: Kunststoff und Ms
	Produkte ohne eigene potentielle Zündquelle in Anlehnung an Richtlinie 2014/34/EU, geeignet für den Einsatz im Ex-Bereich (Kap. 12)

Mikro-Nebelöler (Baugröße Y0)

Normal-Nebelöler mit Nachsaugereinrichtung unter Druck (Baugröße Y1 bis Y3)


Bestellschlüssel

Technische Daten

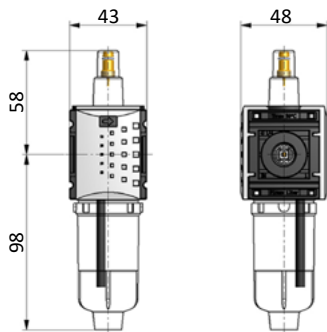
Bestell-Nr.:	OY-04-...	OY-14-...	OY-37-...	OY-38-...	OY-12-...	OY-34-...	OY-10-...
Anschluss	G1/4	G1/4	G3/8	G3/8	G1/2	G3/4	G1
Baureihe	Y0	Y1	Y1	Y2	Y2	Y3	Y3
Durchfluss (NI/min)	1400	2800	2800	8000	8000	16000	16000
Ölansprechgrenze (NI/min)	30	100	100	70	70	115	115
Öl-Behältervolumen (cm³)	35	40	40	80	80	181	181
Gewicht (kg)	0,15	0,27	0,26	0,43	0,41	0,95	0,89

Öler OY

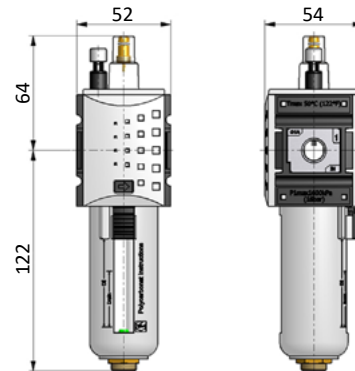


Abmessungen

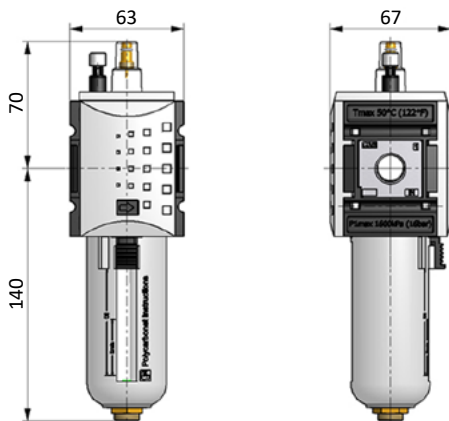
Baugröße Y0



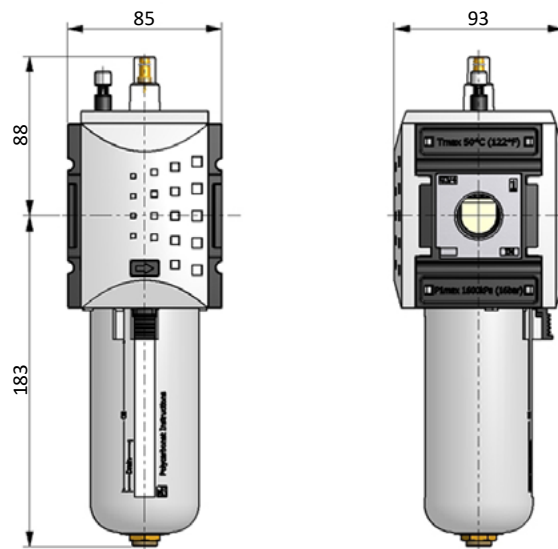
Baugröße Y1



Baugröße Y2



Baugröße Y3



Zubehör

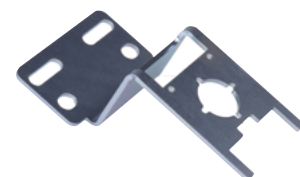
Koppelpaket für Wandmontage KPY-W



Koppelpaket KPY-K



Befestigungswinkel WYP



Details: Seite 10-36

Technische Merkmale der Baureihe

Temperaturbereich	-10°C ... +50°C
Eingangsdruck	1,5 ... 16 bar (Baugröße Y0 max. 12 bar)
Einbaulage	vertikal, Ablassventil unten
Medium	Druckluft nach ISO 8573-1:2010, neutrale Gase
Werkstoffe	Gehäuse: Grivory (PA66) und POM, Behälter: PC, Dichtungen: NBR, Innenteile: Stahl verzinkt, Stahl rostfrei und Ms
	Produkte ohne eigene potentielle Zündquelle in Anlehnung an Richtlinie 2014/34/EU, geeignet für den Einsatz im Ex-Bereich (Kap. 12)

Kombination aus Filterregler und Öler. Das Handrad kann durch Herunterdrücken arretiert werden. Durch Herausdrehen von 2 Schlosshaken kann das Handrad mit Vorhängeschlossern gegen Verstellen gesichert werden.



Bestellschlüssel

Baureihe		Ausführungen	
FROY-***-***-5-***1		Ziffer 1	Ausführung Öl- und Kondensatbehälter
Anschlussgröße / Baugröße		1 *	PC mit PA-Schutzkorb
04 *	G1/4 / Y0	3	Metall mit Sichtanzeige
14	G1/4 / Y1	Ziffer 2	Ausführung Kondensatablass
37	G3/8 / Y1	2	halbautomatisch (Standard)
38	G3/8 / Y2	3	automatisch, NO (geöffnet bei 0 bar Eingangsdruck)
12	G1/2 / Y2	4	automatisch, NC (geschlossen bei 0 bar Eingangsdruck)
34	G3/4 / Y3	Ziffer 3	Druckanzeige, Durchflussrichtung
10	G1 / Y3	0	ohne Manometer, von links nach rechts
Regelbereich		1	ohne Manometer, von rechts nach links
04	0,2 ... 4 bar	2	mit Manometer, von links nach rechts (Standard)
08	0,5 ... 8 bar	3	mit Manometer, von rechts nach links
10	0,5 ... 10 bar (Standard)		
Filterfeinheit			
5	5 µm		

* FROY-04 nur mit integriertem Manometer, Durchfluss von links nach rechts lieferbar. PC-Kondensatbehälter ohne PA-Schutzkorb.

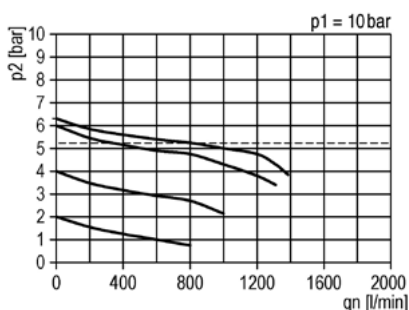
Wartungseinheit FROY

Technische Daten

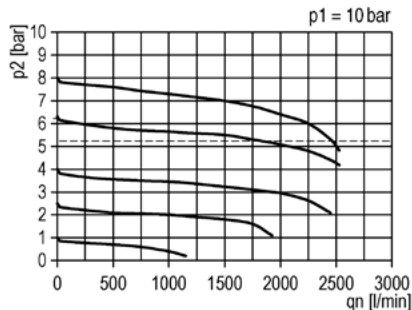
Bestell-Nr.:	FROY-04-...	FROY-14-...	FROY-37-...	FROY-38-...	FROY-12-...	FROY-34-...	FROY-10-...
Anschluss	G1/4	G1/4	G3/8	G3/8	G1/2	G3/4	G1
Baureihe	Y0	Y1	Y1	Y2	Y2	Y3	Y3
Durchfluss (NI/min)	600	1800	1800	3500	3500	12000	12000
Ölansprechgrenze (NI/min)	30	100	100	70	70	115	115
Eigenluftverbrauch	-	-	-	-	-	max. 1,5 l/min	max. 1,5 l/min
Behältervolumen (cm ³)	16	28	28	49	49	87	87
Öl-Behältervolumen (cm ³)	35	40	40	80	80	181	181
Gewicht (kg)	0,39	0,67	0,65	1,09	1,06	2,27	2,13

Durchflusscharakteristik

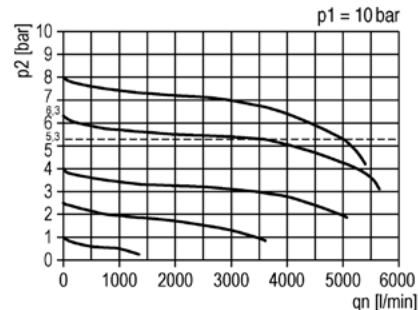
FROY-04



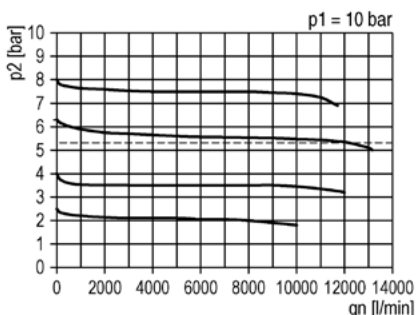
FROY-14, FROY-37



FROY-38, FROY-12



FROY-34, FROY-10

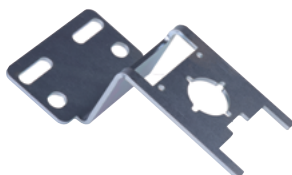


Zubehör

Befestigungswinkel WYL



Befestigungswinkel WYP



Koppelpaket für Wandmontage KPY-W



Koppelpaket KPY-K



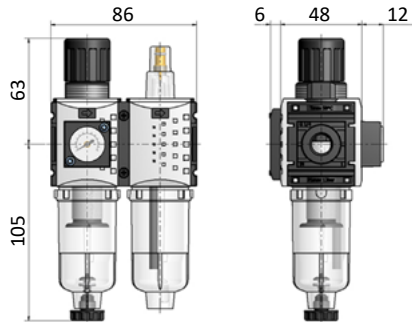
Montagemutter RMY



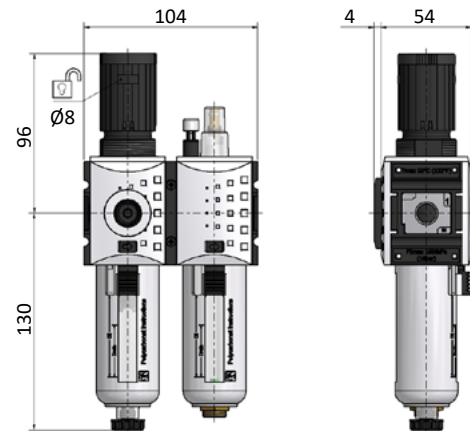
Details: Seite 10-36

Abmessungen

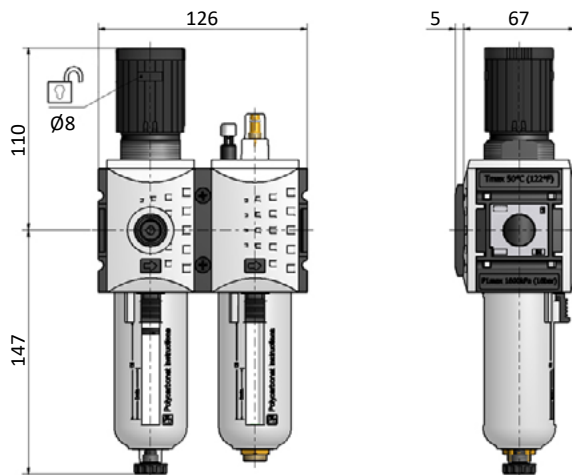
Baugröße Y0



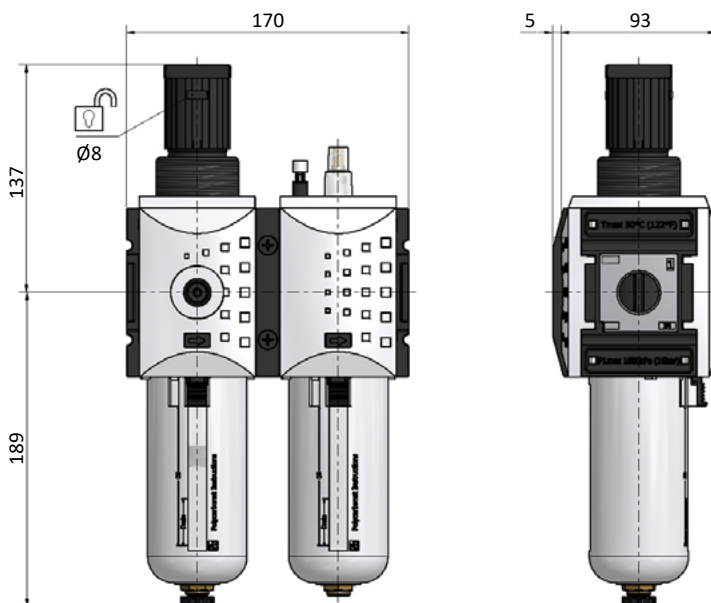
Baugröße Y1



Baugröße Y2

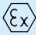


Baugröße Y3



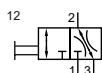
Kugelhahn KY

Technische Merkmale der Baureihe

Temperaturbereich	-10°C ... +50°C
Eingangsdruck	max. 16 bar (Baugröße Y0 max. 12 bar)
Einbaulage	beliebig
Medium	Druckluft nach ISO 8573-1:2010, neutrale Gase
Werkstoffe	Gehäuse: Grivory (PA66), Dichtungen: NBR, Innenteile: Kunststoff und Ms
	Produkte ohne eigene potentielle Zündquelle in Anlehnung an Richtlinie 2014/34/EU, geeignet für den Einsatz im Ex-Bereich (Kap. 12)



3/2 Wege-Sitzventil, durch Knebel betätigt, 3-fach, abschließbar mit Vorhängeschloss, Bügel $\phi=8$ mm.
Schalldämpfer im Abluftausgang montiert.



Bestellschlüssel

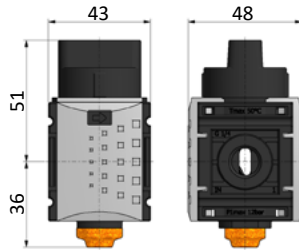
		KY-**-00-0-0001	
Baureihe		←	
Anschlussgröße / Baugröße		←	
04	G1/4 / Y0		
14	G1/4 / Y1		
37	G3/8 / Y1		
38	G3/8 / Y2		
12	G1/2 / Y2		
34	G3/4 / Y3		
10	G1 / Y3		

Technische Daten

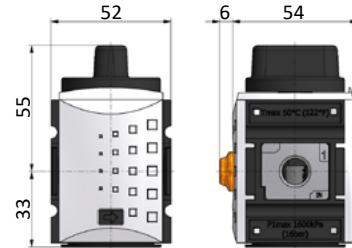
Bestell-Nr.:	KY-04-...	KY-14-...	KY-37-...	KY-38-...	KY-12-...	KY-34-...	KY-10-...
Anschluss	G1/4	G1/4	G3/8	G3/8	G1/2	G3/4	G1
Baureihe	Y0	Y1	Y1	Y2	Y2	Y3	Y3
Durchfluss (1-2 in NI/min)	2300	1900	1900	11000	11000	25000	25000
Gewicht (kg)	0,10	0,27	0,26	0,54	0,52	1,19	1,15

Abmessungen

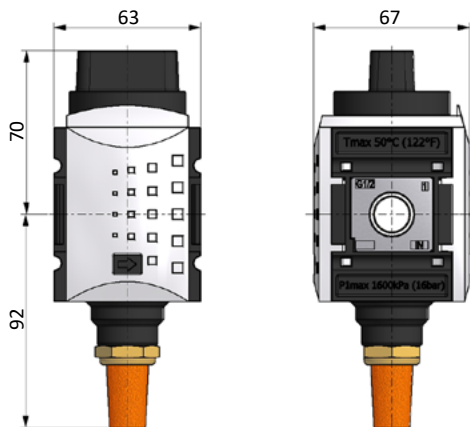
Baugröße Y0



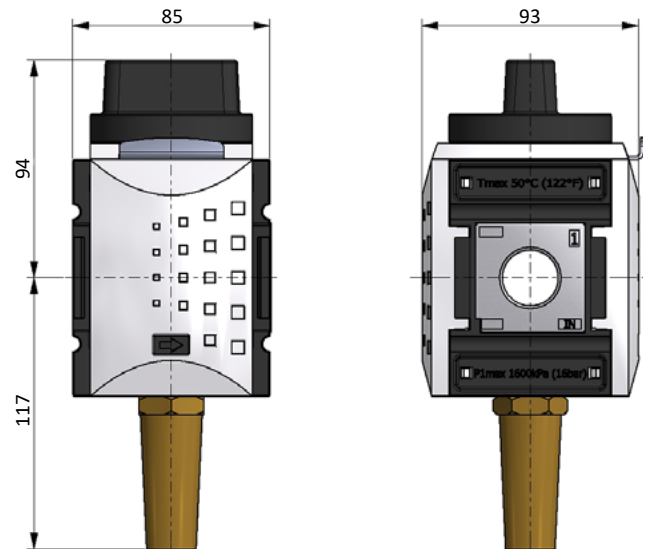
Baugröße Y1



Baugröße Y2



Baugröße Y3



Zubehör

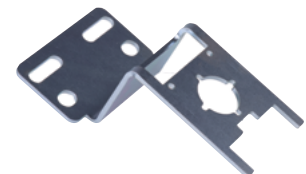
Koppelpaket für Wandmontage KPY-W



Koppelpaket KPY-K



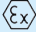
Befestigungswinkel WYP



Details: Seite 10-36

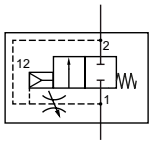
Anfahrventil DAY

Technische Merkmale der Baureihe

Temperaturbereich	-10°C ... +50°C
Eingangsdruck	2,5 ... 16 bar (Baugröße Y0 max. 12 bar)
Einbaulage	beliebig
Medium	Druckluft nach ISO 8573-1:2010, neutrale Gase
Werkstoffe	Gehäuse: Grivory (PA66), Dichtungen: NBR, Innenteile: Kunststoff, Stahl rostfrei und Ms
	Produkte ohne eigene potentielle Zündquelle in Anlehnung an Richtlinie 2014/34/EU, geeignet für den Einsatz im Ex-Bereich (Kap. 12)



Anfahrventil zum langsamen Druckaufbau in Druckluftsystemen. Die Betätigung erfolgt durch den Sekundärdruck. Nach Erreichen von 50% des Ausgangsdrucks schaltet das Ventil komplett durch.
Die Füllzeit ist einstellbar.

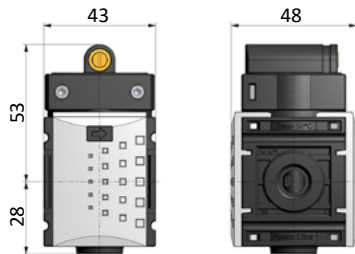
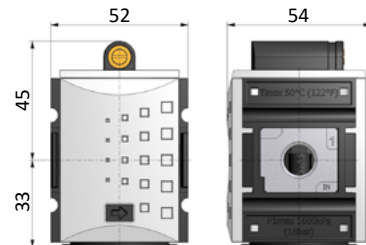
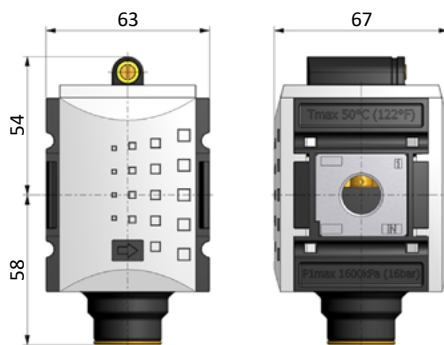
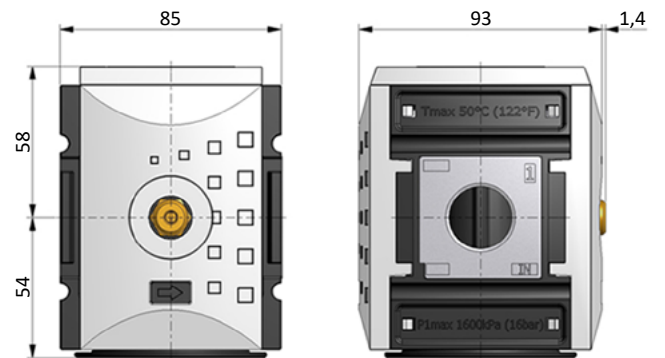


Bestellschlüssel

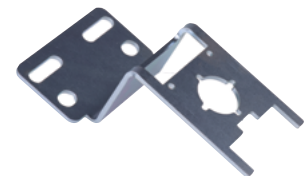
		DAY-**-00-0-0001
Baureihe	←	
Anschlussgröße / Baugröße	←	
04	G1/4 / Y0	
14	G1/4 / Y1	
37	G3/8 / Y1	
38	G3/8 / Y2	
12	G1/2 / Y2	
34	G3/4 / Y3	
10	G1 / Y3	

Technische Daten

Bestell-Nr.:	DAY-04-...	DAY-14-...	DAY-37-...	DAY-38-...	DAY-12-...	DAY-34-...	DAY-10-...
Anschluss	G1/4	G1/4	G3/8	G3/8	G1/2	G3/4	G1
Baureihe	Y0	Y1	Y1	Y2	Y2	Y3	Y3
Durchfluss (NI/min)	2000	2000	2000	4500	4500	10000	10000
Gewicht (kg)	0,14	0,24	0,22	0,54	0,52	0,79	0,63

Abmessungen
Baugröße Y0

Baugröße Y1

Baugröße Y2

Baugröße Y3

Zubehör
Koppelpaket für Wandmontage KPY-W

Koppelpaket KPY-K

Befestigungswinkel WYP


Details: Seite 10-36

3/2-Wege-Ventil VMY

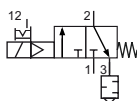


Technische Merkmale der Baureihe

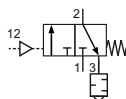
Temperaturbereich	-10°C ... +50°C
Eingangsdruck	elektrisch betätigt: 2 ... 10 bar pneumatisch betätigt: max. 16 bar (Baugröße Y0 max. 12 bar)
Einbaulage	beliebig
Medium	Druckluft nach ISO 8573-1:2010, neutrale Gase
Werkstoffe	Gehäuse: Grivory (PA66) und POM, Dichtungen: NBR, Innentteile: Stahl verzinkt, Stahl rostfrei und Ms
Schutzart	IP 65 nach EN 60529



3/2-Wege-Sitzventil, elektrisch oder pneumatisch betätigt.
Schalldämpfer im Abluftausgang montiert.
Passende Gerätesteckdose gehört zum Lieferumfang.



elektrisch betätigt
3/2-Wege, monostabil, mechanische
Feder, Ruhestellung geschlossen



pneumatisch betätigt
3/2-Wege, monostabil, mechanische
Feder, Ruhestellung geschlossen

Bestellschlüssel

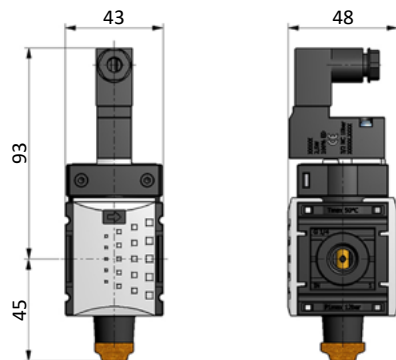
Baureihe		VMY-**-00-0-000*		Ausführungen	
Anschlussgröße / Baugröße		Ziffer 4		Variante	
04	G1/4 / Y0			A	24 V DC, 2,5 W
14	G1/4 / Y1			D	115 V AC, 3 VA
37	G3/8 / Y1			E	230 V AC, 3 VA
38	G3/8 / Y2			F	pneumatisch betätigt
12	G1/2 / Y2				
34	G3/4 / Y3				
10	G1 / Y3				

Technische Daten

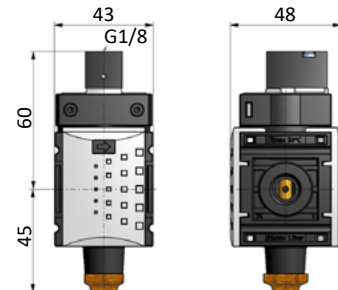
Bestell-Nr.:	VMY-04-...	VMY-14-...	VMY-37-...	VMY-38-...	VMY-12-...	VMY-34-...	VMY-10-...
Anschluss	G1/4	G1/4	G3/8	G3/8	G1/2	G3/4	G1
Baureihe	Y0	Y1	Y1	Y2	Y2	Y3	Y3
Durchfluss (1-2 in NI/min)	2000	2000	2000	4300	4300	12500	12500
Gewicht (Variante A-E) (kg)	0,22	0,28	0,27	0,59	0,58	0,78	0,71
Gewicht (Variante F) (kg)	0,19	0,25	0,24	0,56	0,55	0,75	0,68

Abmessungen

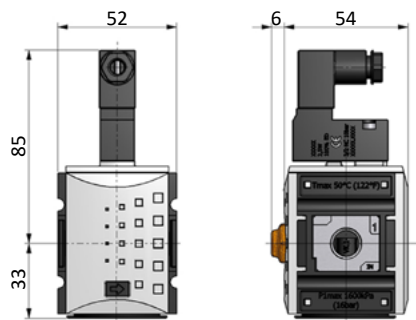
Baugröße Y0, elektrisch betätigt



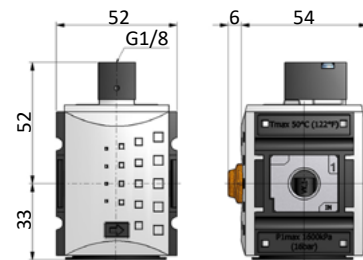
Baugröße Y0, pneumatisch betätigt



Baugröße Y1, elektrisch betätigt



Baugröße Y1, pneumatisch betätigt

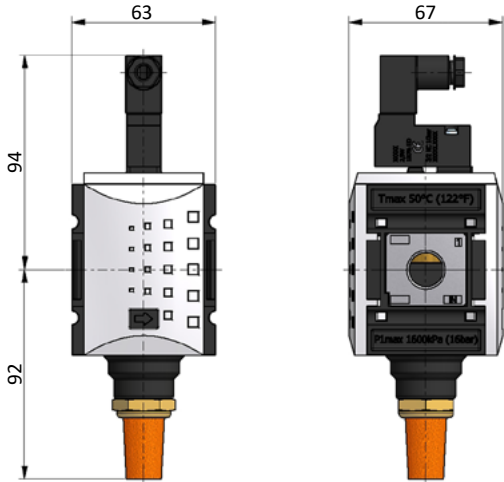


3/2-Wege-Ventil VMY

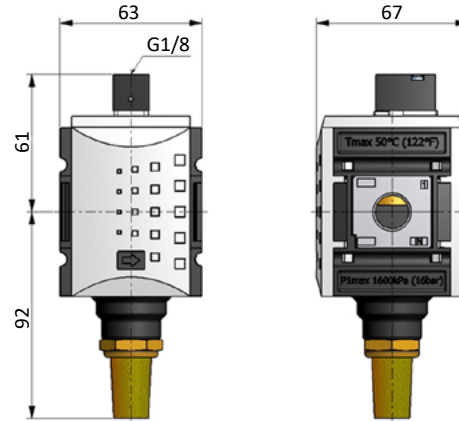


Abmessungen

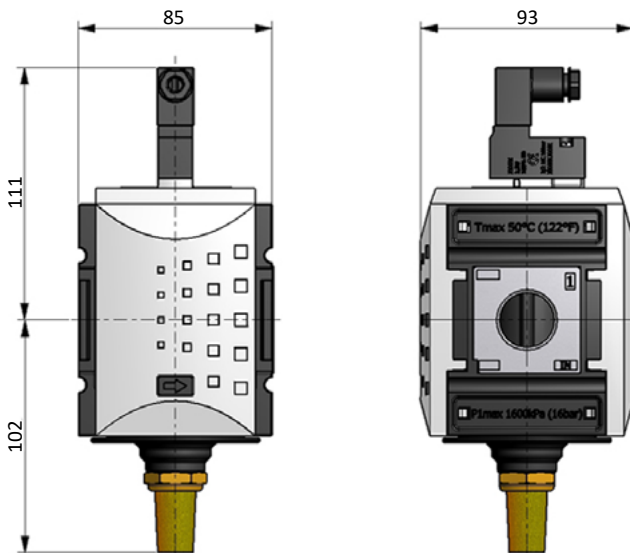
Baugröße Y2, elektrisch betätigt



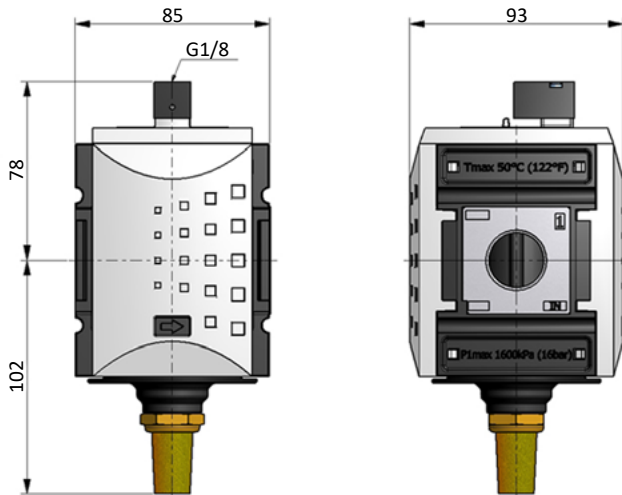
Baugröße Y2, pneumatisch betätigt



Baugröße Y3, elektrisch betätigt



Baugröße Y3, pneumatisch betätigt



Zubehör

Koppelpaket für Wandmontage KPY-W



Koppelpaket KPY-K



Befestigungswinkel WYP



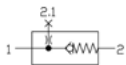
Details: Seite 10-36

Technische Merkmale der Baureihe

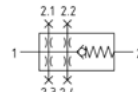
Temperaturbereich	-10°C ... +50°C
Eingangsdruck	2,5 ... 16 bar (Baugröße Y0 max. 12 bar)
Einbaulage	beliebig
Medium	Druckluft nach ISO 8573-1:2010, neutrale Gase
Werkstoffe	Gehäuse: Grivory (PA66), Dichtungen: NBR, Innenteile: Kunststoff, Stahl rostfrei und Ms
	Produkte ohne eigene potentielle Zündquelle in Anlehnung an Richtlinie 2014/34/EU, geeignet für den Einsatz im Ex-Bereich (Kap. 12)



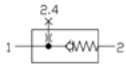
Sitzventil, federbelastet



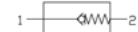
NY-04



NY-38, NY-12



NY-14, NY-37



NY-34, NY-10

2.1 unten
2.2 oben
2.3 vorne
2.4 hinten

Bestellschlüssel

		NY-**-00-0-0001	
Baureihe		←	
Anschlussgröße / Baugröße		←	
04	G1/4 / Y0		
14	G1/4 / Y1		
37	G3/8 / Y1		
38	G3/8 / Y2		
12	G1/2 / Y2		
34	G3/4 / Y3		
10	G1 / Y3		

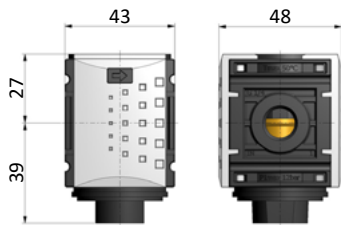
Technische Daten

Bestell-Nr.:	NY-04-...	NY-14-...	NY-37-...	NY-38-...	NY-12-...	NY-34-...	NY-10-...
Anschluss	G1/4	G1/4	G3/8	G3/8	G1/2	G3/4	G1
Baureihe	Y0	Y1	Y1	Y2	Y2	Y3	Y3
Durchfluss (1-2 in NI/min)	800	1250	1250	4500	4500	16000	16000
Durchfluss (1-2.1 in NI/min)	1000	-	-	1100	1100	-	-
Durchfluss (1-2.2 in NI/min)	-	-	-	830	830	-	-
Durchfluss (1-2.3 in NI/min)	-	-	-	830	830	-	-
Durchfluss (1-2.4 in NI/min)	-	700	700	830	830	-	-
Gewicht (kg)	0,14	0,24	0,22	0,54	0,52	0,79	0,63

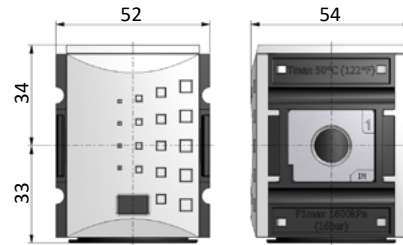
Rückschlagventil NY

Abmessungen

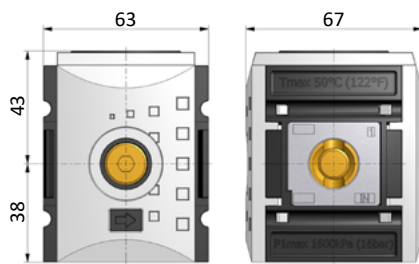
Baugröße Y0



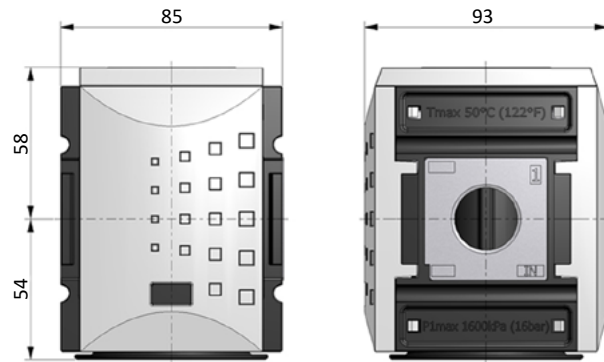
Baugröße Y1



Baugröße Y2



Baugröße Y3



Zubehör

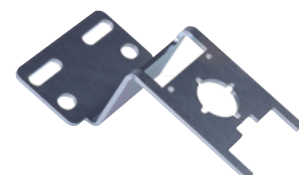
Koppelpaket für Wandmontage KPY-W



Koppelpaket KPY-K



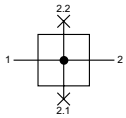
Befestigungswinkel WYP



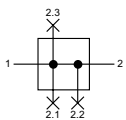
Details: Seite 10-36

Technische Merkmale der Baureihe

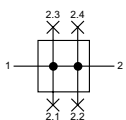
Temperaturbereich	-10°C ... +50°C
Eingangsdruck	max. 16 bar (Baugröße Y0 max. 12 bar)
Einbaulage	beliebig
Medium	Druckluft nach ISO 8573-1:2010, neutrale Gase
Werkstoffe	Gehäuse: Grivory (PA66), Dichtungen: NBR, Innenteile: Kunststoff und Ms
	Produkte ohne eigene potentielle Zündquelle in Anlehnung an Richtlinie 2014/34/EU, geeignet für den Einsatz im Ex-Bereich (Kap. 12)



T-Verteiler, 2-fach
Baureihe TY-04, TY-34, TY-10



T-Verteiler, 3-fach
Baureihe TY-14, TY-37



T-Verteiler, 4-fach
Baureihe TY-38, TY-12

2.1 unten
2.2 oben
2.3 vorne
2.4 hinten

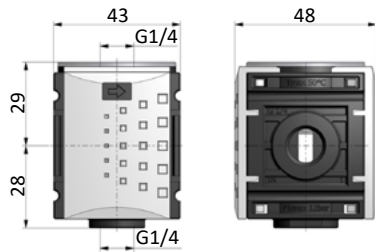
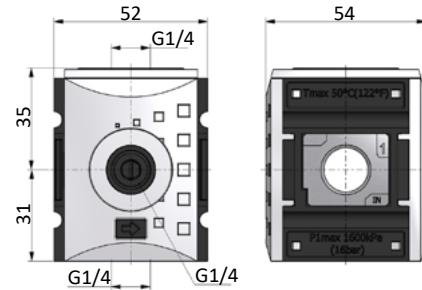
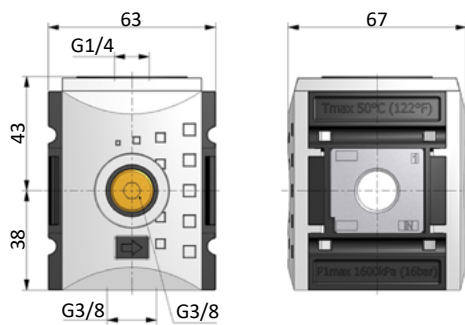
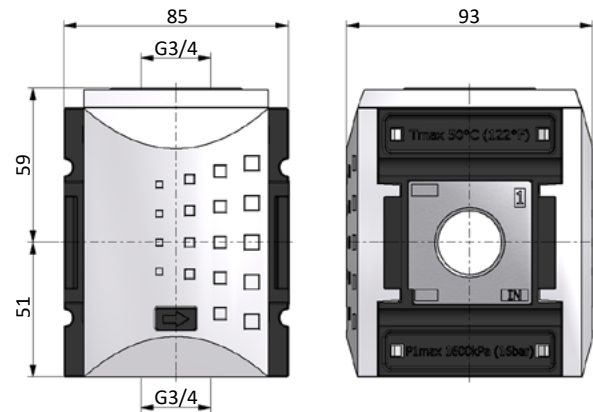
Bestellschlüssel

		TY-**-00-0-0001
Baureihe		←
Anschlussgröße / Baugröße		←
04	G1/4 / Y0	
14	G1/4 / Y1	
37	G3/8 / Y1	
38	G3/8 / Y2	
12	G1/2 / Y2	
34	G3/4 / Y3	
10	G1 / Y3	

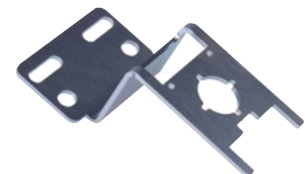
T-Verteiler TY

Technische Daten

Bestell-Nr.:	TY-04-...	TY-14-...	TY-37-...	TY-38-...	TY-12-...	TY-34-...	TY-10-...
Anschluss	G1/4	G1/4	G3/8	G3/8	G1/2	G3/4	G1
Baureihe	Y0	Y1	Y1	Y2	Y2	Y3	Y3
Anschluss 2.1 (unten)	G1/4	G1/4	G1/4	G3/8	G3/8	G3/4	G3/4
Anschluss 2.2 (oben)	G1/4	G1/4	G1/4	G1/4	G1/4	G3/4	G3/4
Anschluss 2.3 (vorne)	-	G1/4	G1/4	G3/8	G3/8	-	-
Anschluss 2.4 (hinten)	-	-	-	G3/8	G3/8	-	-
Durchfluss (1-2 in NI/min)	2300	2700	2700	7250	7250	18000	18000
Durchfluss (1-2.1 in NI/min)	950	2000	2000	5500	5500	12000	12000
Durchfluss (1-2.2 in NI/min)	2000	2000	2000	22500	22500	8500	8500
Durchfluss (1-2.3 in NI/min)	-	900	900	2300	2300	-	-
Durchfluss (1-2.4 in NI/min)	-	-	-	2300	2300	-	-
Gewicht (kg)	0,10	0,19	0,17	0,35	0,33	0,88	0,82

Abmessungen
Baugröße Y0

Baugröße Y1

Baugröße Y2

Baugröße Y3

Zubehör
Koppelpaket für Wandmontage KPY-W

Koppelpaket KPY-K

Befestigungswinkel WYP


Details: Seite 10-36

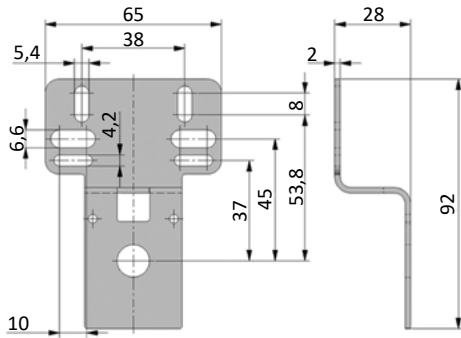
Befestigungselemente

Befestigungsplatte WYP

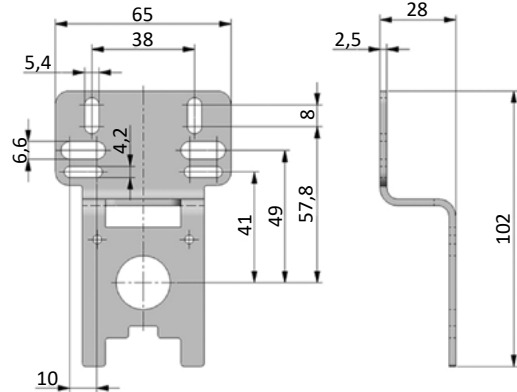
Befestigungsplatte aus verzinktem Stahlblech, zur Montage an der Geräterückseite.

Die Platte wird nach Entfernen der hinteren Abdeckung mit 2 Schrauben (im Lieferumfang enthalten) am Gehäuse befestigt.

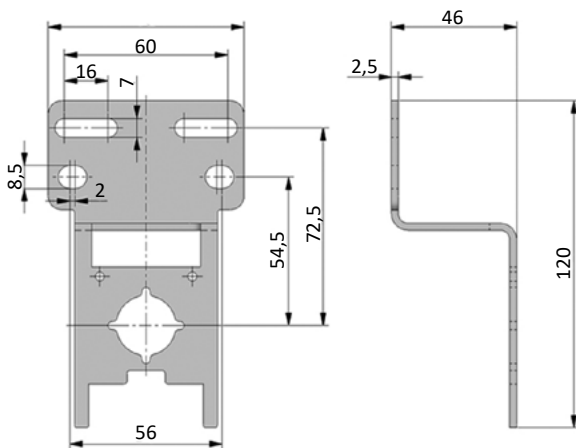
WYP-00



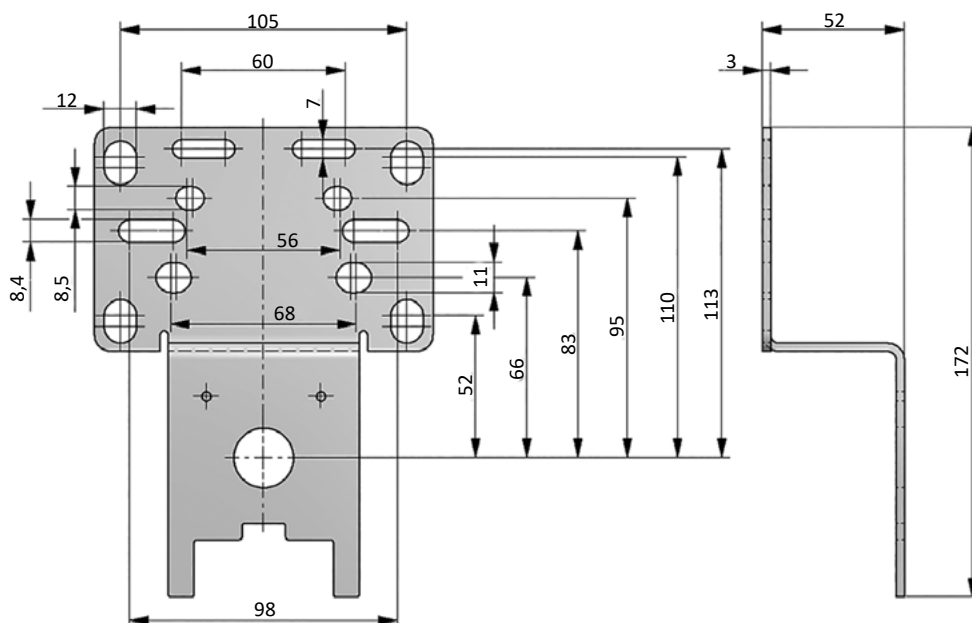
WYP-01



WYP-02



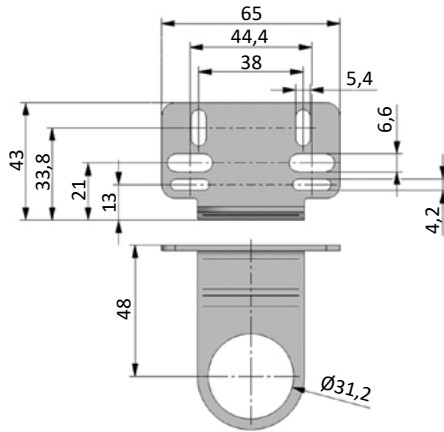
WYP-03



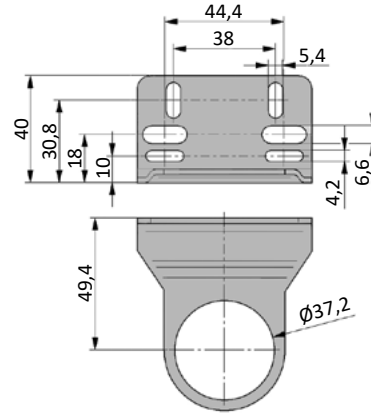
Befestigungswinkel WYL

Befestigungswinkel aus verzinktem Stahlblech, zur Montage mittels Schalttafelmutter (nicht im Lieferumfang enthalten).

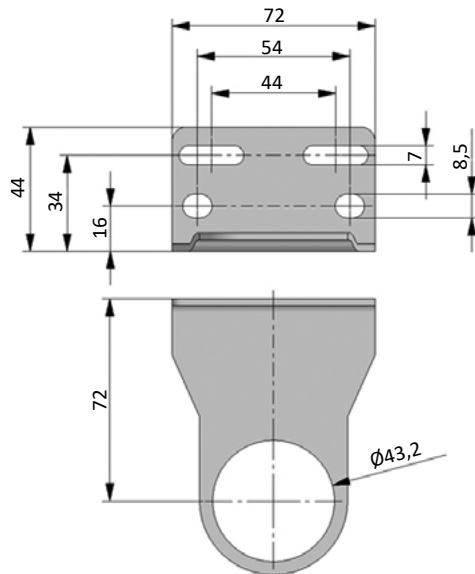
WYL-00



WYL-01



WYL-02



Verbindungselemente



Koppelpaket KPY-K

KPY-00-K, KPY-01-K



KPY-02-K

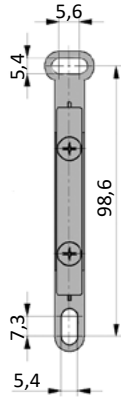
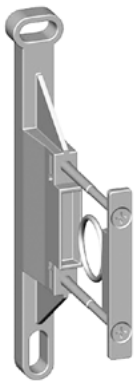


KPY-03-K

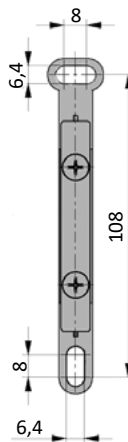
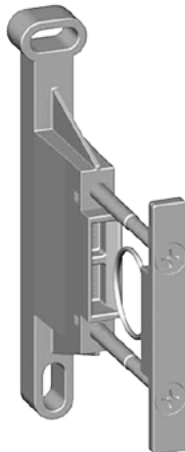


Koppelpaket für Wandmontage KPY-W

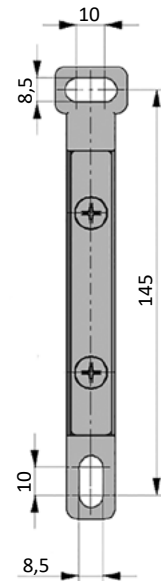
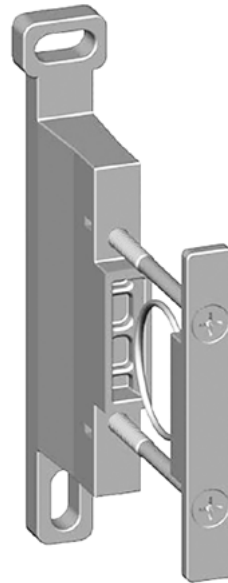
KPY-00-W, KPY-01-W



KPY-02-W



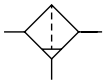
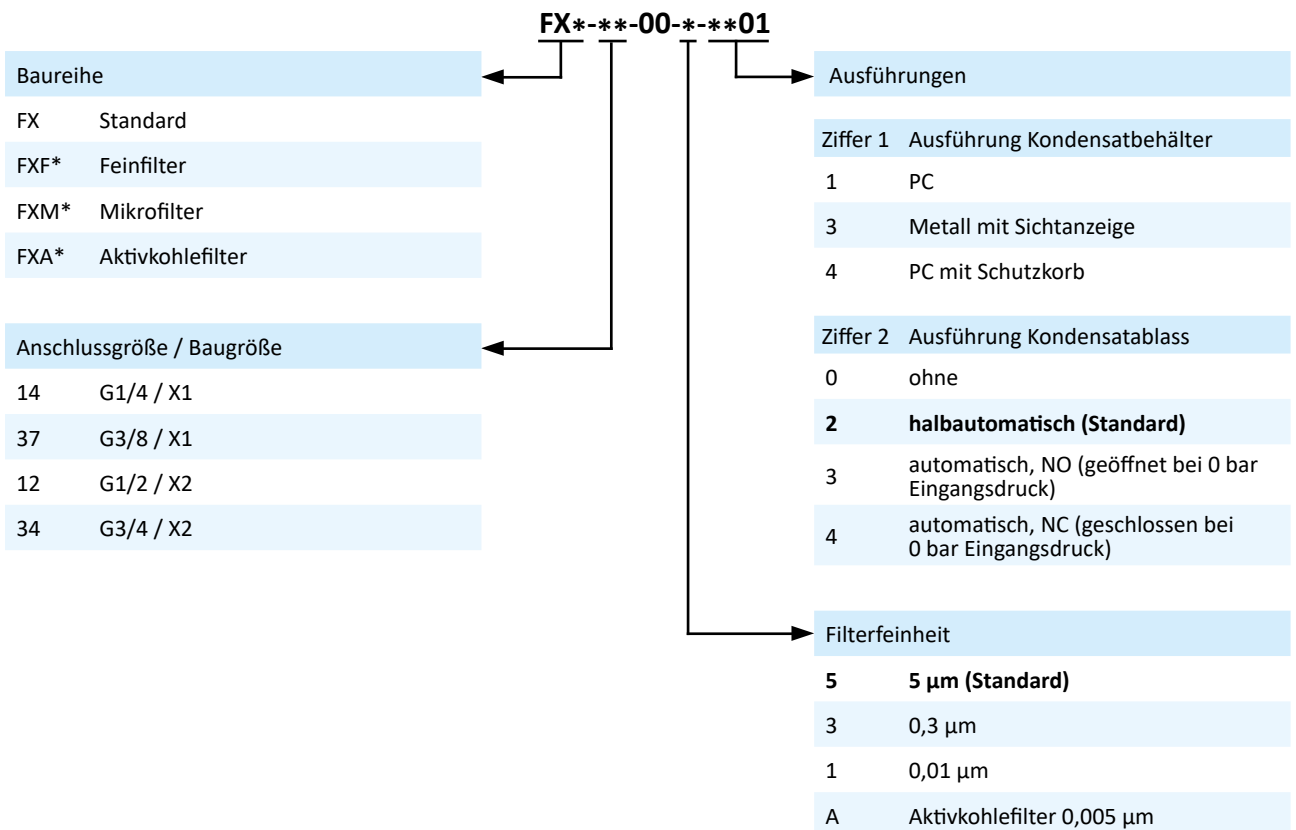
KPY-03-W



Technische Merkmale der Baureihe

Temperaturbereich	-10°C ... +60°C
Eingangsdruck	1,5 ... 16 bar
Einbaulage	vertikal, Ablassventil unten
Medium	Druckluft nach ISO 8573-1:2010, neutrale Gase
Werkstoffe	Gehäuse: Zink-Druckguss, Behälter: PC, Dichtungen: NBR, Innenteile: POM
	Produkte ohne eigene potentielle Zündquelle in Anlehnung an Richtlinie 2014/34/EU, geeignet für den Einsatz im Ex-Bereich (Kap. 12)

Sinterfilter nach dem Zentrifugalkraft-Prinzip.


Bestellschlüssel


* nur in den Anschlussgrößen 14 und 12 lieferbar.

Filter FX

Technische Daten

Bestell-Nr.:	FX-14-...	FX-37-...	FX-12-...	FX-34-...
Anschluss	G1/4	G3/8	G1/2	G3/4
Baureihe	X1	X1	X2	X2
Durchfluss (NI/min)*	2100	2100	4000	4000
Behältervolumen (cm ³)	25	25	50	50
Gewicht (kg)	0,30	0,29	0,78	0,70

* Gemessen bei p₁ = 6 bar und Δp = 1 bar.

Bestell-Nr.:	FXF-14-...	FXF-12-...	FXM-14-...	FXM-12-...	FXA-14-...	FXA-12-...
Anschluss	G1/4	G1/2	G1/4	G1/2	G1/4	G1/2
Baureihe	X1	X2	X1	X2	X1	X2
Durchfluss (NI/min)*	380	1500	280	720	380	1500
Behältervolumen (cm ³)	25	49	25	49		
Gewicht (kg)	0,31	0,75	0,31	0,75	0,32	0,81

* Gemessen bei p₁ = 6 bar und Δp = 0,2 bar (bei FXM Δp = 0,1 bar) .

Zubehör

Koppelpaket KPX

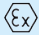


Befestigungswinkel WX

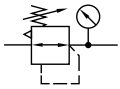


Details: Seite 10-57

Technische Merkmale der Baureihe

Temperaturbereich	-10°C ... +60°C
Eingangsdruck	max. 16 bar
Einbaulage	beliebig
Medium	Druckluft nach ISO 8573-1:2010, neutrale Gase
Werkstoffe	Gehäuse: Zink-Druckguss, Dichtungen: NBR, Innenteile: Stahl verzinkt, Stahl rostfrei und Ms
	Produkte ohne eigene potentielle Zündquelle in Anlehnung an Richtlinie 2014/34/EU, geeignet für den Einsatz im Ex-Bereich (Kap. 12)

Membrandruckregler mit Sekundärentlüftung.
Das Handrad kann durch Herunterdrücken arretiert werden.



Bestellschlüssel

Baureihe		Ausführungen	
Anschlussgröße / Baugröße		Ziffer 3	Druckanzeige, Durchflussrichtung
14	G1/4 / X1	0	ohne Manometer, von links nach rechts
37	G3/8 / X1	1	ohne Manometer, von rechts nach links
12	G1/2 / X2	2	mit Manometer, von links nach rechts (Standard)
34	G3/4 / X2	3	mit Manometer, von rechts nach links
Regelbereich		4	ohne Manometer, mit durchgehender Druckversorgung
03	0,2 ... 3 bar	5	mit Manometer, mit durchgehender Druckversorgung
06	0,5 ... 6 bar	Ziffer 4	
10	0,5 ... 10 bar (Standard)	1	Standard
		2	Handrad abschließbar

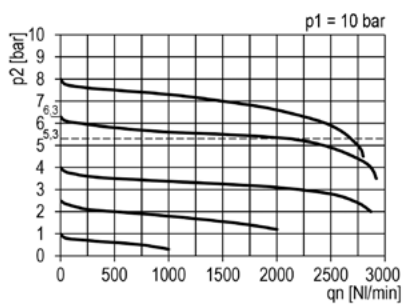
Druckregler RX

Technische Daten

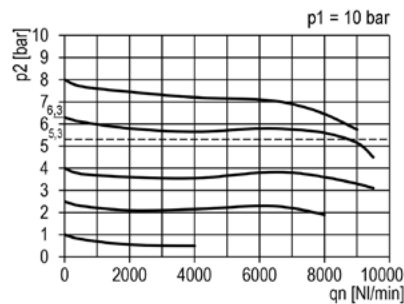
Bestell-Nr.:	RX-14-...	RX-37-...	RX-12-...	RX-34-...
Anschluss	G1/4	G3/8	G1/2	G3/4
Baureihe	X1	X1	X2	X2
Durchfluss (NI/min)	2000	2000	8800	8800
Gewicht (kg)	0,32	0,31	0,80	0,77

Durchflusscharakteristik

RX-14, RX-37

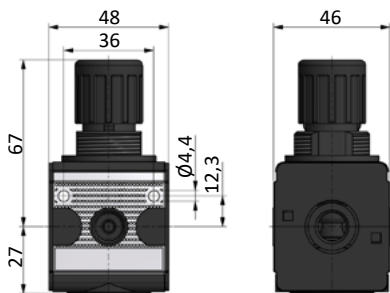


RX-12, RX-34

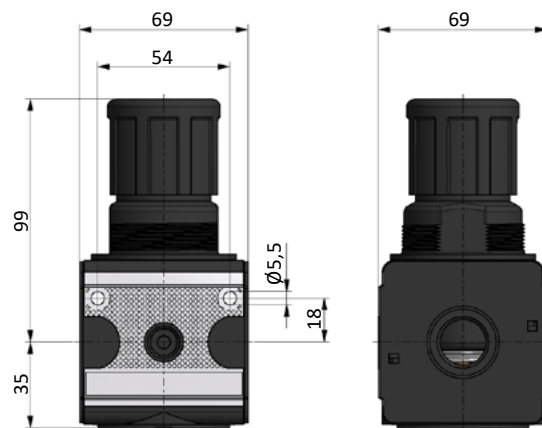


Abmessungen

Baugröße X1



Baugröße X2



Zubehör

Befestigungswinkel WK



Befestigungswinkel WX



Koppelpaket KPX



Montagemutter RM

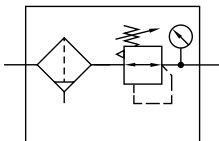


Details: Seite 10-57

Technische Merkmale der Baureihe

Temperaturbereich	-10°C ... +60°C
Eingangsdruck	1,5 ... 16 bar
Einbaulage	vertikal, Ablassventil unten
Medium	Druckluft nach ISO 8573-1:2010, neutrale Gase
Werkstoffe	Gehäuse: Zink-Druckguss, Behälter: PC, Dichtungen: NBR, Innenteile: Stahl verzinkt, Stahl rostfrei und Ms
	Produkte ohne eigene potentielle Zündquelle in Anlehnung an Richtlinie 2014/34/EU, geeignet für den Einsatz im Ex-Bereich (Kap. 12)

Kombination aus Membrandruckregler mit Sekundärentlüftung und Sinterfilter nach dem Zentrifugalkraft-Prinzip.



Bestellschlüssel

Baureihe		Ausführungen	
FRX-***-**-5-****		Ziffer 1	Ausführung Kondensatbehälter
Anschlussgröße / Baugröße		1	PC
14	G1/4 / X1	3	Metall mit Sichtanzeige
37	G3/8 / X1	4	PC mit Schutzkorb
12	G1/2 / X2	Ziffer 2	Ausführung Kondensatablass
34	G3/4 / X2	2	halbautomatisch (Standard)
Regelbereich		3	automatisch, NO (geöffnet bei 0 bar Eingangsdruck)
03	0,2 ... 3 bar	4	automatisch, NC (geschlossen bei 0 bar Eingangsdruck)
06	0,5 ... 6 bar	Ziffer 3	Druckanzeige, Durchflussrichtung
10	0,5 ... 10 bar (Standard)	0	ohne Manometer, von links nach rechts
Filterfeinheit		1	ohne Manometer, von rechts nach links
5	5 µm	2	mit Manometer, von links nach rechts (Standard)
		3	mit Manometer, von rechts nach links
		Ziffer 4	
		1	Standard
		2	Handrad abschließbar

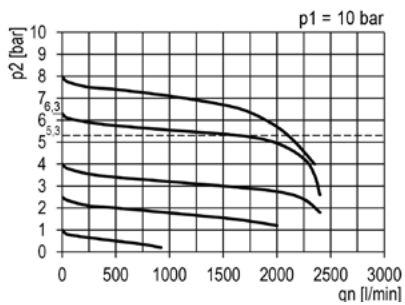
Filterregler FRX

Technische Daten

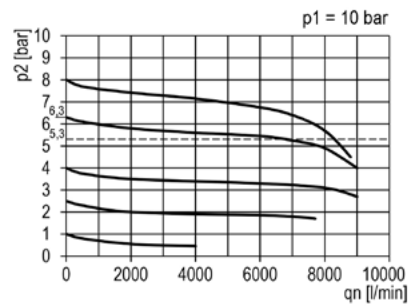
Bestell-Nr.:	FRX-14-...	FRX-37-...	FRX-12-...	FRX-34-...
Anschluss	G1/4	G3/8	G1/2	G3/4
Baureihe	X1	X1	X2	X2
Durchfluss (NI/min)	1650	1650	6700	6700
Behältervolumen (cm ³)	25	25	50	50
Gewicht (kg)	0,37	0,36	0,89	0,87

Durchflusscharakteristik

FRX-14, FRX-37

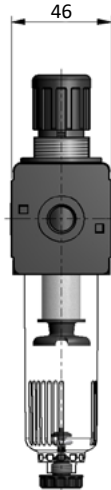
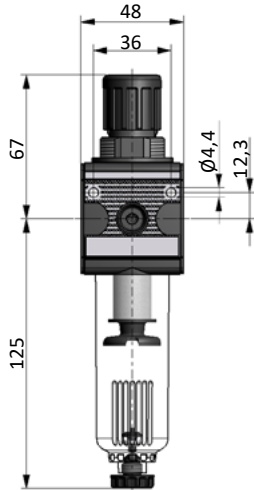


FRX-12, FRX-34

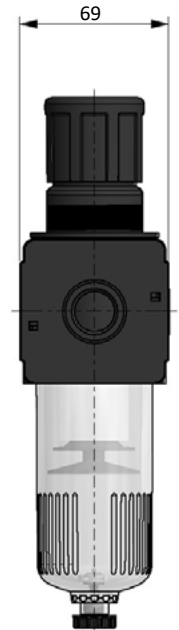
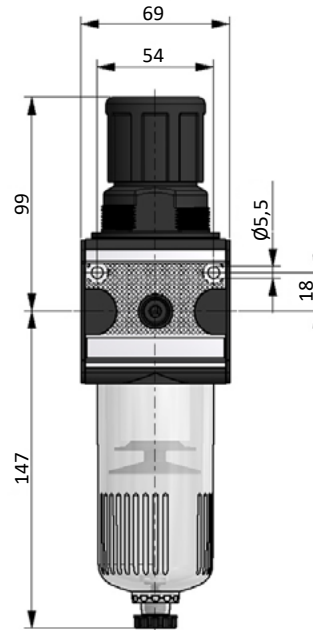


Abmessungen

Baugröße X1



Baugröße X2



Zubehör

Befestigungswinkel WK



Befestigungswinkel WX



Koppelpaket KPX



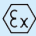
Montagemutter RM



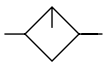
Details: Seite 10-57

Öler OX

Technische Merkmale der Baureihe

Temperaturbereich	-10°C ... +60°C
Eingangsdruck	max. 16 bar
Einbaulage	vertikal
Medium	Druckluft nach ISO 8573-1:2010, neutrale Gase
Werkstoffe	Gehäuse: Zink-Druckguss, Dichtungen: NBR, Innenteile: Kunststoff und Ms
	Produkte ohne eigene potentielle Zündquelle in Anlehnung an Richtlinie 2014/34/EU, geeignet für den Einsatz im Ex-Bereich (Kap. 12)

Proportionalöler, Ölnachfüllung unter Druck möglich.

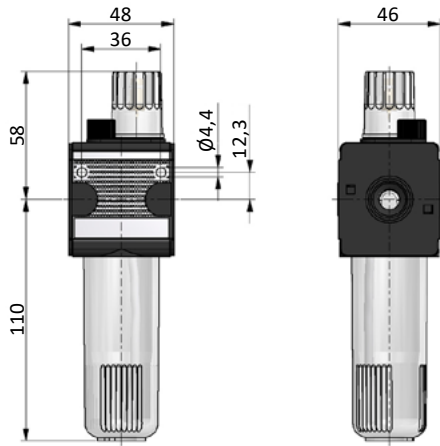
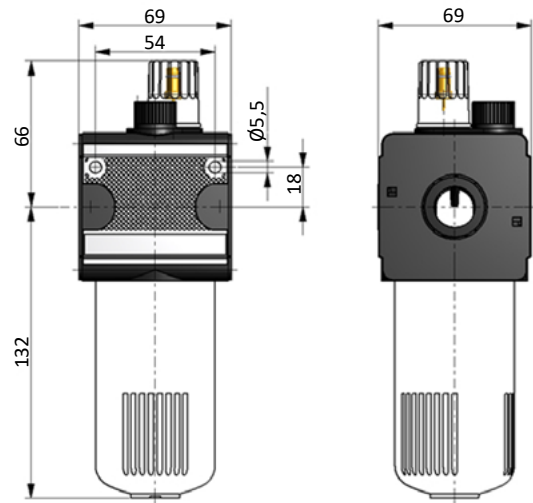


Bestellschlüssel

Baureihe		OX-**-00-0-*001		Ausführungen	
Anschlussgröße / Baugröße				Ziffer 1	Ausführung Ölbehälter
14	G1/4 / X1			1	PC
37	G3/8 / X1			3	Metall mit Sichtanzeige
12	G1/2 / X2			4	PC mit Schutzkorb
34	G3/4 / X2				

Technische Daten

Bestell-Nr.:	OX-14-...	OX-37-...	OX-12-...	OX-34-...
Anschluss	G1/4	G3/8	G1/2	G3/4
Baureihe	X1	X1	X2	X2
Durchfluss (NI/min)	1900	1900	5000	5000
Ölansprechgrenze (NI/min)	75	75	170	170
Öl-Behältervolumen (cm³)	50	50	125	125
Gewicht (kg)	0,31	0,30	0,79	0,75

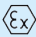
Abmessungen
Baugröße X1

Baugröße X2

Zubehör
Koppelpaket KPX

Befestigungswinkel WX


Details: Seite 10-57

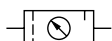
Wartungseinheit FROX

Technische Merkmale der Baureihe

Temperaturbereich	-10°C ... +60°C
Eingangsdruck	1,5 ... 16 bar
Einbaulage	vertikal, Ablassventil unten
Medium	Druckluft nach ISO 8573-1:2010, neutrale Gase
Werkstoffe	Gehäuse: Zink-Druckguss, Behälter: PC, Dichtungen: NBR, Innenteile: Stahl verzinkt, Stahl rostfrei und Ms
	Produkte ohne eigene potentielle Zündquelle in Anlehnung an Richtlinie 2014/34/EU, geeignet für den Einsatz im Ex-Bereich (Kap. 12)



Kombination aus Filterregler und Öler.



Bestellschlüssel

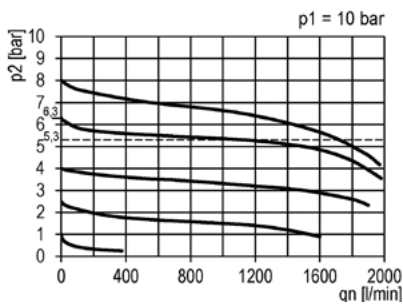
Baureihe		Ausführungen	
Anschlussgröße / Baugröße		Ziffer 1	Ausführung Öl- und Kondensatbehälter
14	G1/4 / X1	1	PC
37	G3/8 / X1	3	Metall mit Sichtanzeige
12	G1/2 / X2	4	PC mit Schutzkorb
34	G3/4 / X2	Ziffer 2	Ausführung Kondensatablass
Regelbereich		2	halbautomatisch (Standard)
03	0,2 ... 3 bar	3	automatisch, NO (geöffnet bei 0 bar Eingangsdruck)
06	0,5 ... 6 bar	4	automatisch, NC (geschlossen bei 0 bar Eingangsdruck)
10	0,5 ... 10 bar (Standard)	Ziffer 3	Druckanzeige, Durchflussrichtung
Filterfeinheit		0	ohne Manometer, von links nach rechts
5	5 µm	1	ohne Manometer, von rechts nach links
		2	mit Manometer, von links nach rechts (Standard)
		3	mit Manometer, von rechts nach links
		Ziffer 4	
		1	Standard
		2	Handrad abschließbar

Technische Daten

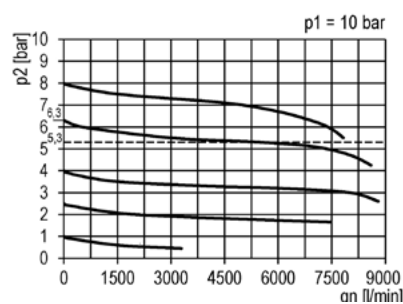
Bestell-Nr.:	FROX-14-...	FROX-37-...	FROX-12-...	FROX-34-...
Anschluss	G1/4	G3/8	G1/2	G3/4
Baureihe	X1	X1	X2	X2
Durchfluss (NI/min)	1200	1200	5250	5250
Ölansprechgrenze (NI/min)	75	75	170	170
Behältervolumen (cm ³)	25	25	50	50
Öl-Behältervolumen (cm ³)	50	50	125	125
Gewicht (kg)	0,69	0,67	1,68	1,60

Durchflusscharakteristik

FROX-14, FROX-37



FROX-12, FROX-34



Zubehör

Befestigungswinkel WK



Befestigungswinkel WX



Koppelpaket KPX



Montagemutter RM

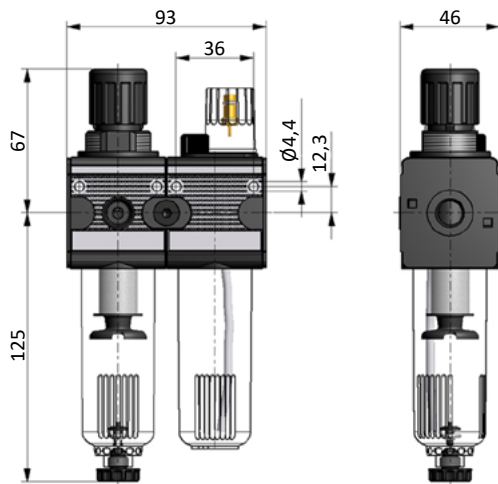


Details: Seite 10-57

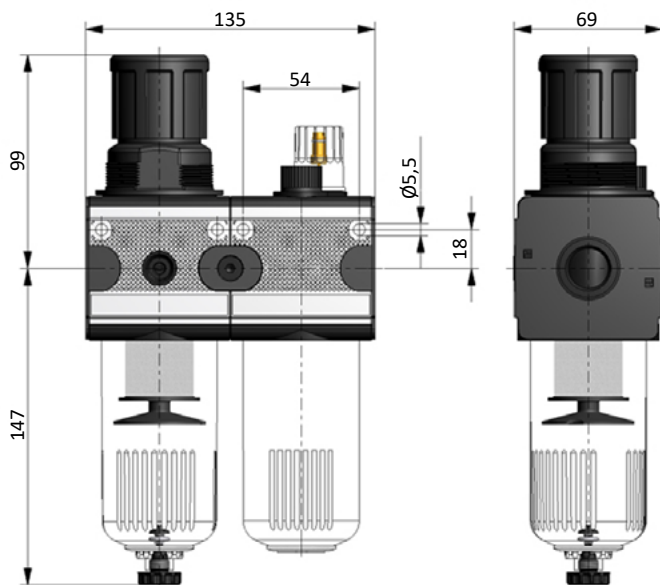
Wartungseinheit FROX

Abmessungen

Baugröße X1



Baugröße X2

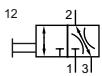


Technische Merkmale der Baureihe

Temperaturbereich	-10°C ... +60°C
Eingangsdruck	max. 16 bar
Einbaulage	beliebig
Medium	Druckluft nach ISO 8573-1:2010, neutrale Gase
Werkstoffe	Gehäuse: Zink-Druckguss, Dichtungen: NBR, Innenteile: Kunststoff und Ms
	Produkte ohne eigene potentielle Zündquelle in Anlehnung an Richtlinie 2014/34/EU, geeignet für den Einsatz im Ex-Bereich (Kap. 12)



3/2 Wege-Sitzventil, durch Knebel betätigt, 3-fach, abschließbar mit Vorhängeschloss, Bügel $\varnothing=8\text{mm}$.
Schalldämpfer im Abluftausgang montiert.



Bestellschlüssel

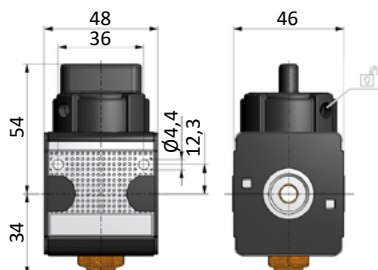
		KX-**-00-0-0001
Baureihe	←	
Anschlussgröße / Baugröße	←	
14	G1/4 / X1	
37	G3/8 / X1	
12	G1/2 / X2	
34	G3/4 / X2	

Technische Daten

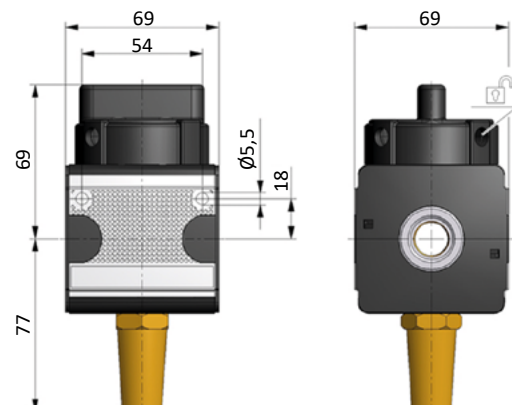
Bestell-Nr.:	KX-14-...	KX-37-...	KX-12-...	KX-34-...
Anschluss	G1/4	G3/8	G1/2	G3/4
Baureihe	X1	X1	X2	X2
Durchfluss (1-2 in l/min)	2800	2800	11000	11000
Gewicht (kg)	0,35	0,34	0,79	0,77

Abmessungen

Baugröße X1

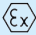


Baugröße X2



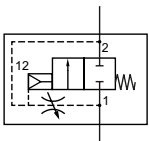
Anfahrventil DAX

Technische Merkmale der Baureihe

Temperaturbereich	-10°C ... +60°C
Eingangsdruck	2,5 ... 16 bar
Einbaulage	beliebig
Medium	Druckluft nach ISO 8573-1:2010, neutrale Gase
Werkstoffe	Gehäuse: Zink-Druckguss, Dichtungen: NBR, Innenteile: Kunststoff, Stahl rostfrei und Ms
	Produkte ohne eigene potentielle Zündquelle in Anlehnung an Richtlinie 2014/34/EU, geeignet für den Einsatz im Ex-Bereich (Kap. 12)



Anfahrventil zum langsamen Druckaufbau in Druckluftsystemen. Die Betätigung erfolgt durch den Sekundärdruck. Nach Erreichen von 50% des Ausgangsdrucks schaltet das Ventil komplett durch.
Die Füllzeit ist einstellbar.



Bestellschlüssel

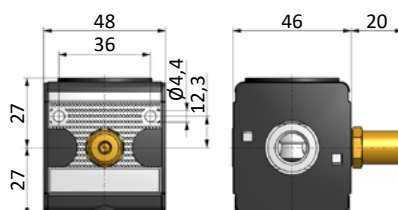
		DAX-**-00-0-0001	
Baureihe	←		
Anschlussgröße / Baugröße	←		
14	G1/4 / X1		
12	G1/2 / X2		

Technische Daten

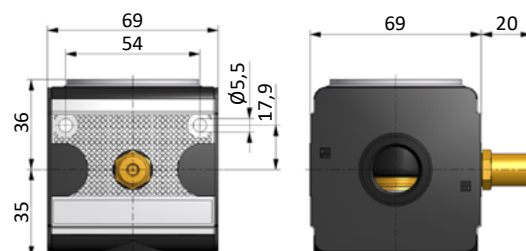
Bestell-Nr.:	DAX-14-...	DAX-12-...
Anschluss	G1/4	G1/2
Baureihe	X1	X2
Durchfluss	1000	4000
Gewicht (kg)	0,33	0,72

Abmessungen

Baugröße X1



Baugröße X2

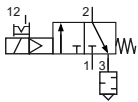


3/2-Wege-Ventil VMX

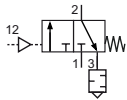
Technische Merkmale der Baureihe

Temperaturbereich	-10°C ... +60°C
Eingangsdruck	elektrisch betätigt: 2 ... 10 bar pneumatisch betätigt: max. 16 bar
Einbaulage	beliebig
Medium	Druckluft nach ISO 8573-1:2010, neutrale Gase
Werkstoffe	Gehäuse: Zink-Druckguss, Dichtungen: NBR, Innenteile: Stahl verzinkt, Stahl rostfrei und Ms
Schutzart	IP 65 nach EN 60529

3/2-Wege-Sitzventil, elektrisch oder pneumatisch betätigt.
Schalldämpfer im Abluftausgang montiert.
Passende Gerätesteckdose gehört zum Lieferumfang.

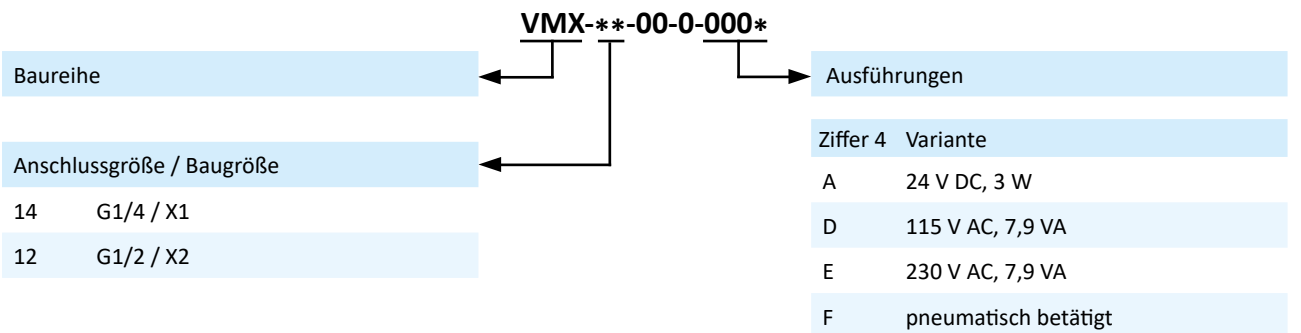


elektrisch betätigt
3/2-Wege, monostabil, mechanische
Feder, Ruhestellung geschlossen



pneumatisch betätigt
3/2-Wege, monostabil, mechanische
Feder, Ruhestellung geschlossen

Bestellschlüssel



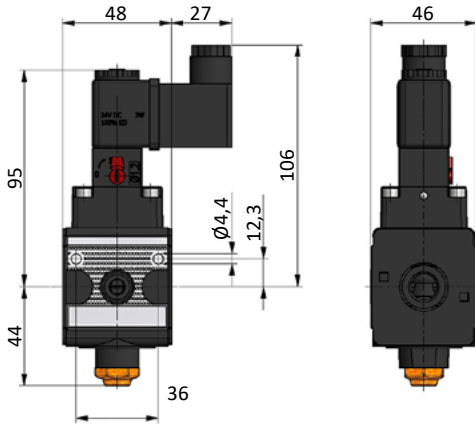
Technische Daten

Bestell-Nr.:	VMX-14-...	VMX-12-...
Anschluss	G1/4	G1/2
Baureihe	X1	X2
Durchfluss (1-2 in NI/min)	1150	4000
Gewicht (Variante A-E) (kg)	0,46	1,04
Gewicht (Variante F) (kg)	0,38	0,97

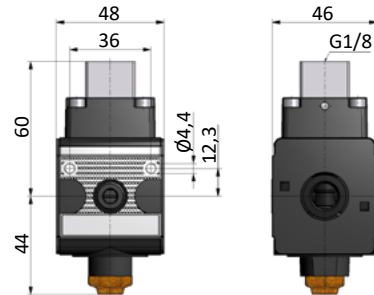
3/2-Wege-Ventil VMX

Abmessungen

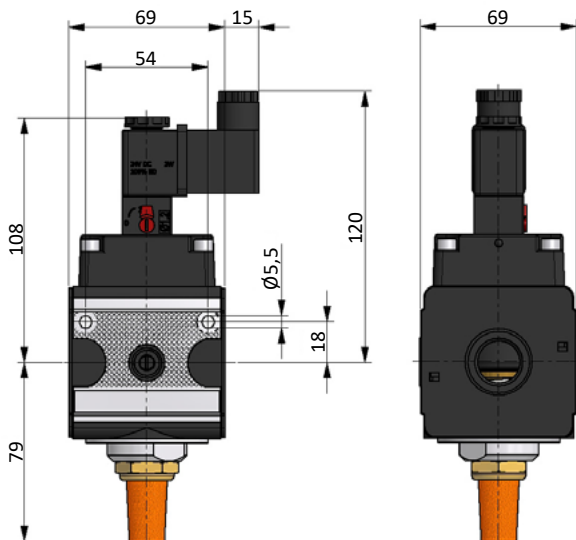
Baugröße X1, elektrisch betätigt



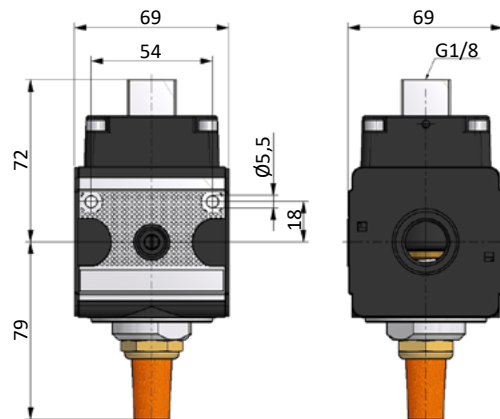
Baugröße X1, pneumatisch betätigt



Baugröße X2, elektrisch betätigt



Baugröße X2, pneumatisch betätigt



Zubehör

Koppelpaket KPX



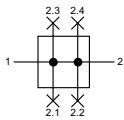
Befestigungswinkel WX



Details: Seite 10-57

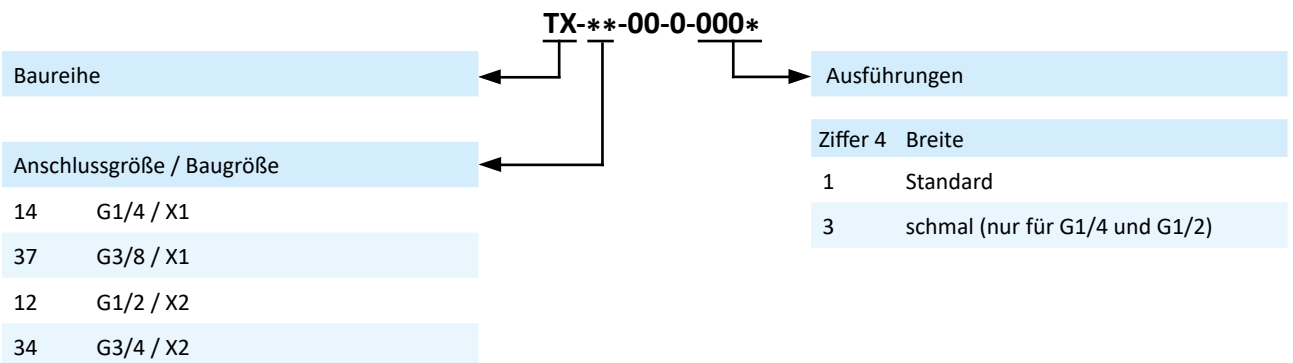
Technische Merkmale der Baureihe

Temperaturbereich	-10°C ... +60°C
Eingangsdruck	max. 16 bar
Einbaulage	beliebig
Medium	Druckluft nach ISO 8573-1:2010, neutrale Gase
Werkstoffe	Gehäuse: Zink-Druckguss, Dichtungen: NBR, Innenteile: Kunststoff und Ms
	Produkte ohne eigene potentielle Zündquelle in Anlehnung an Richtlinie 2014/34/EU, geeignet für den Einsatz im Ex-Bereich (Kap. 12)



T-Verteiler, 4-fach

Bestellschlüssel



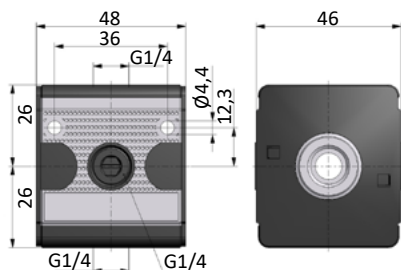
Technische Daten

Bestell-Nr.:	TX-14-00-0-0001	TX-14-00-0-0003	TX-37-00-0-0001	TX-12-00-0-0001	TX-12-00-0-0003	TX-34-00-0-0001
Anschluss	G1/4	G1/4	G3/8	G1/2	G1/2	G3/4
Baureihe	X1	X1	X1	X2	X2	X2
Anschluss 2.1 (unten)	G1/4	G1/4	G1/4	G1/2	G3/8	G1/2
Anschluss 2.2 (oben)	G1/4	G1/8	G1/4	G1/2	G1/8	G1/2
Anschluss 2.3 (vorne)	G1/4	G1/4	G1/4	G1/4	G1/4	G1/4
Anschluss 2.4 (hinten)	G1/4	G1/4	G1/4	G1/4	G1/4	G1/4
Durchfluss (1-2 in NI/min)	2500	3300	2500	11000	11000	11000
Durchfluss (1-2.1 in NI/min)	2000	2300	2000	8750	3450	8750
Durchfluss (1-2.2 in NI/min)	2000	1100	2000	8750	1400	8750
Durchfluss (1-2.3 in NI/min)	900	2300	900	1300	3100	1300
Durchfluss (1-2.4 in NI/min)	900	2300	900	1300	3100	1300
Gewicht (kg)	0,32	0,19	0,28	0,66	0,36	0,66

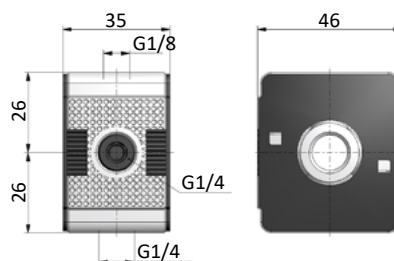
T-Verteiler TX

Abmessungen

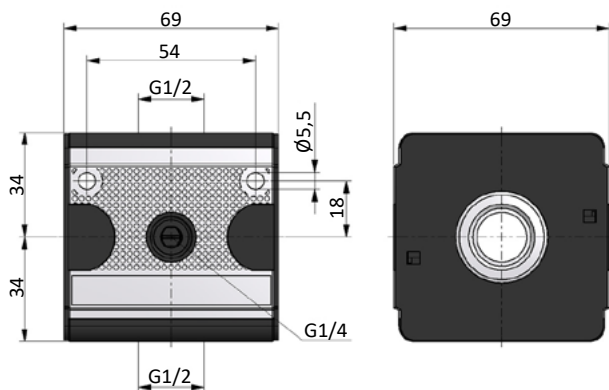
Baugröße X1



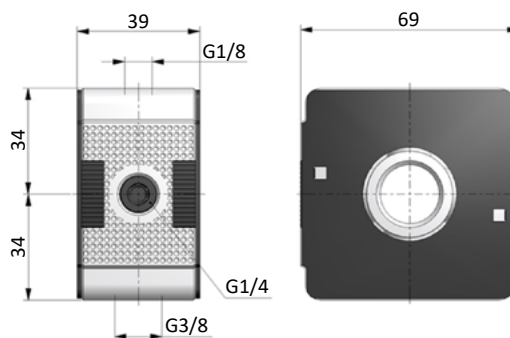
Baugröße X1, schmal



Baugröße X2



Baugröße X2, schmal



Zubehör

Koppelpaket KPX



Befestigungswinkel WX

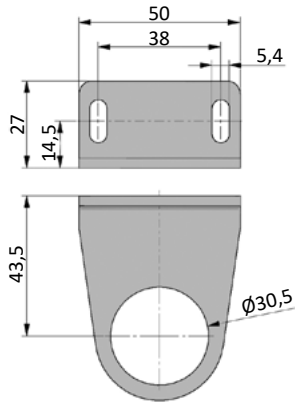


Details: Seite 10-57

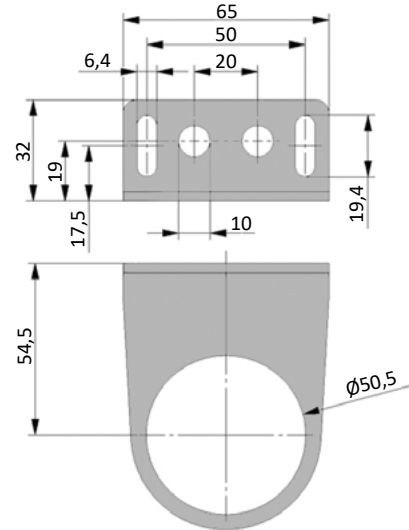
Befestigungswinkel WK

Befestigungswinkel aus verzinktem Stahlblech, zur Montage mittels Schalttafelmutter (nicht im Lieferumfang enthalten).

WK-30



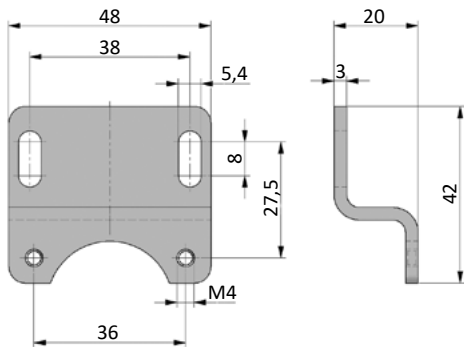
WK-50



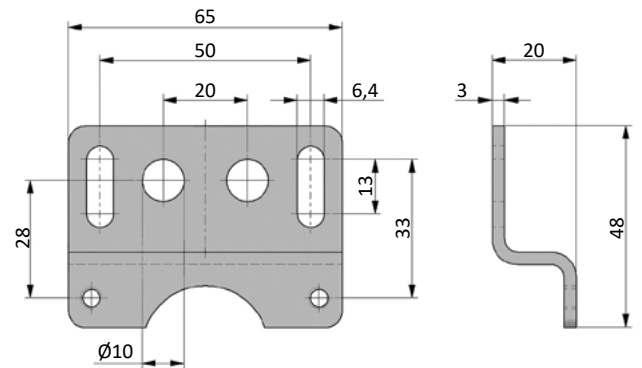
Befestigungswinkel WX

Befestigungswinkel aus verzinktem Stahlblech.

WX-11

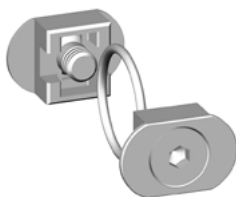


WX-33

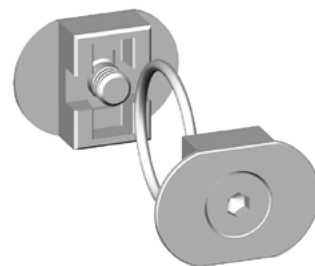


Koppelpaket KPX

KPX-11



KPX-33



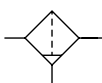
Filter FK

Technische Merkmale der Baureihe

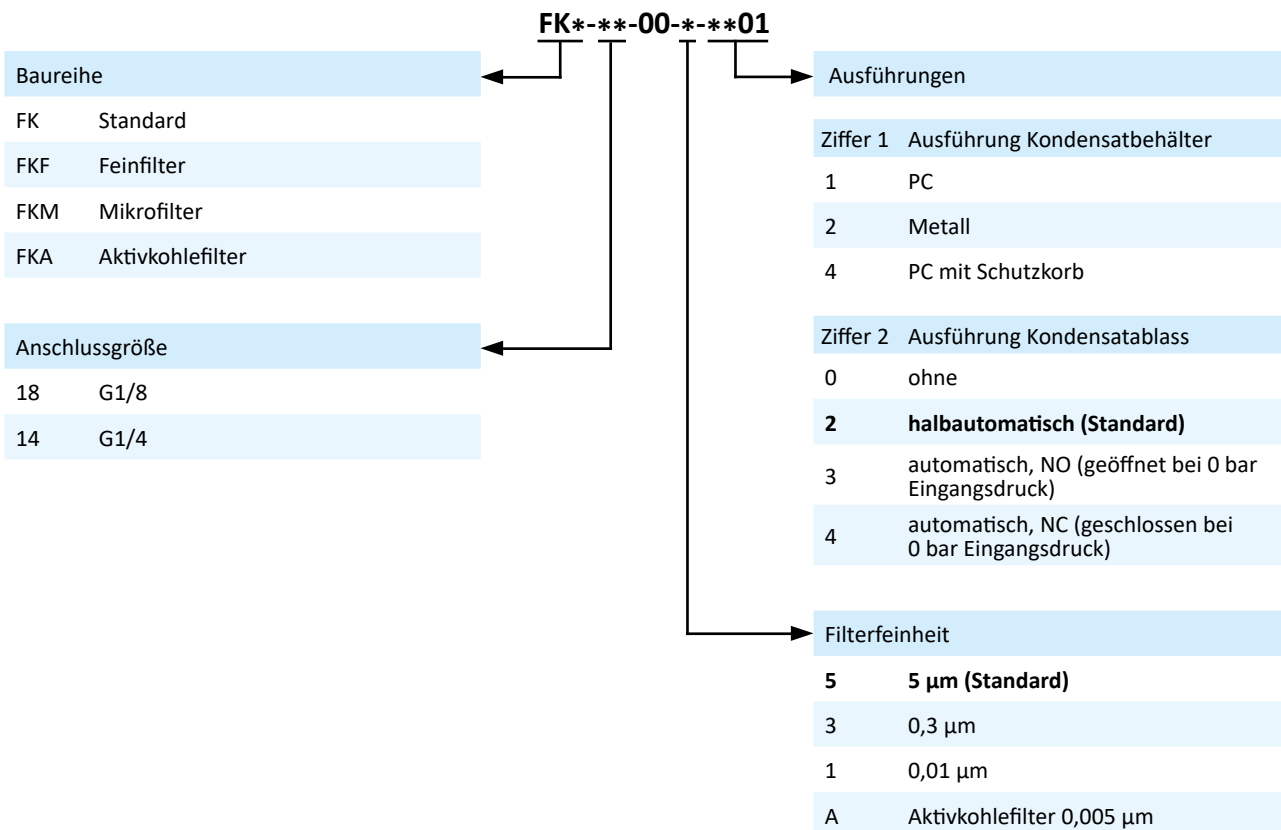
Temperaturbereich	-10°C ... +60°C
Eingangsdruck	1,5 ... 16 bar
Einbaulage	vertikal, Ablassventil unten
Medium	Druckluft nach ISO 8573-1:2010, neutrale Gase
Werkstoffe	Gehäuse: Zink-Druckguss, Behälter: PC, Dichtungen: NBR, Innenteile: POM
	Produkte ohne eigene potentielle Zündquelle in Anlehnung an Richtlinie 2014/34/EU, geeignet für den Einsatz im Ex-Bereich (Kap. 12)



Sinterfilter nach dem Zentrifugalkraft-Prinzip.



Bestellschlüssel



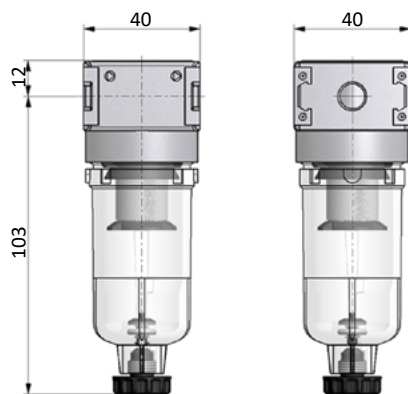
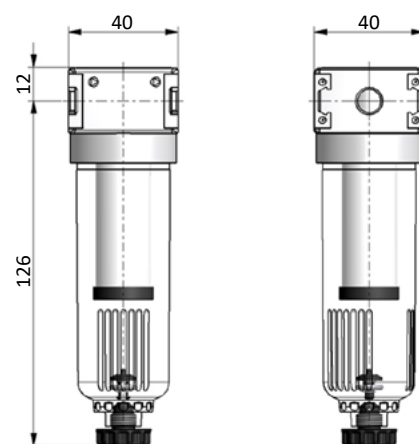
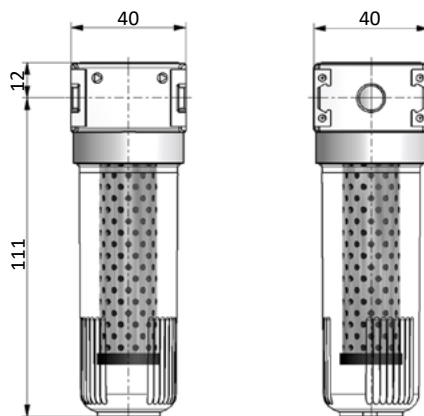
Technische Daten

Bestell-Nr.:	FK-18	FK-14	FKF-18	FKF-14
Anschluss	G1/8	G1/4	G1/8	G1/4
Durchfluss (NI/min)	1000*	1000*	350**	600**
Behältervolumen (cm ³)	16	16	16	16
Gewicht (kg)	0,25	0,24	0,26	0,25

* Gemessen bei p₁ = 6 bar und Δp = 1 bar ** Gemessen bei p₁ = 6 bar und Δp = 0,2 bar

Bestell-Nr.:	FKM-18	FKM-14	FKA-18	FKA-14
Anschluss	G1/8	G1/4	G1/8	G1/4
Durchfluss (NI/min)	230*	450*	310**	380**
Behältervolumen (cm ³)	16	16	-	-
Gewicht (kg)	0,26	0,25	0,26	0,27

* Gemessen bei p₁ = 6 bar und Δp = 0,1 bar ** Gemessen bei p₁ = 6 bar und Δp = 0,2 bar

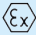
Abmessungen
FK

FKF, FKM

FKA

Zubehör
Koppelpaket KPK

Befestigungsbausatz WK


Details: Seite 10-75

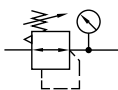
Druckregler RK

Technische Merkmale der Baureihe

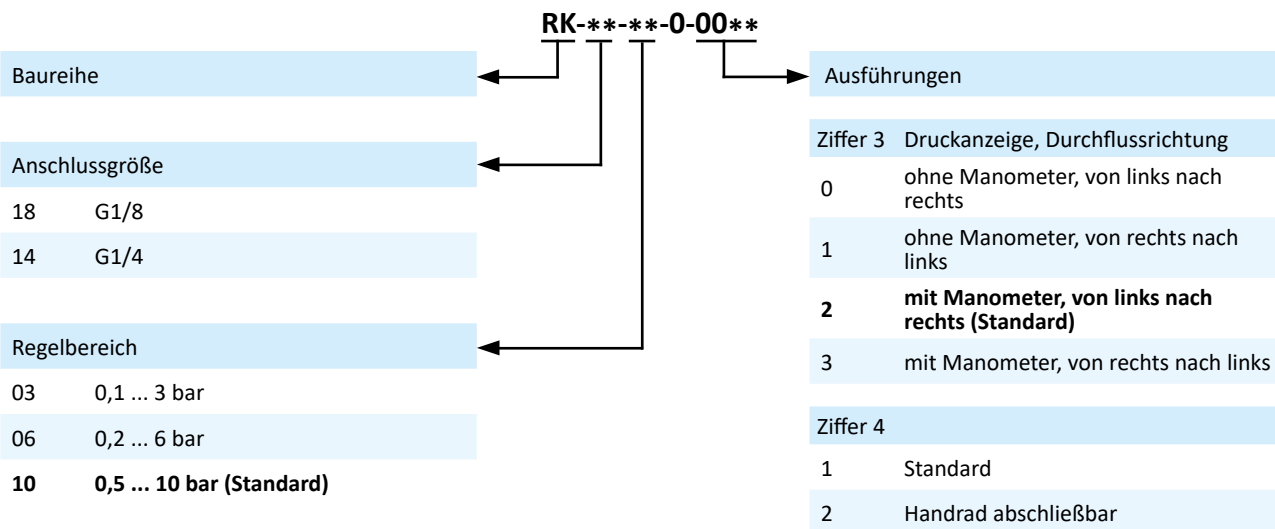
Temperaturbereich	-10°C ... +60°C
Eingangsdruck	max. 16 bar
Einbaulage	beliebig
Medium	Druckluft nach ISO 8573-1:2010, neutrale Gase
Werkstoffe	Gehäuse: Zink-Druckguss, Dichtungen: NBR, Innenteile: Stahl verzinkt, Stahl rostfrei und Ms
	Produkte ohne eigene potentielle Zündquelle in Anlehnung an Richtlinie 2014/34/EU, geeignet für den Einsatz im Ex-Bereich (Kap. 12)



Membrandruckregler mit Sekundärentlüftung.
Das Handrad kann durch Herunterdrücken arretiert werden.



Bestellschlüssel

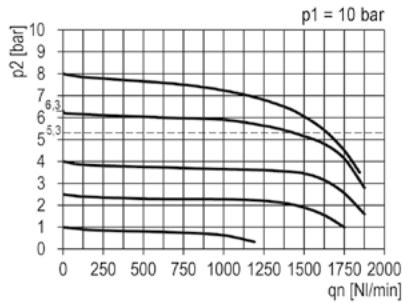


Technische Daten

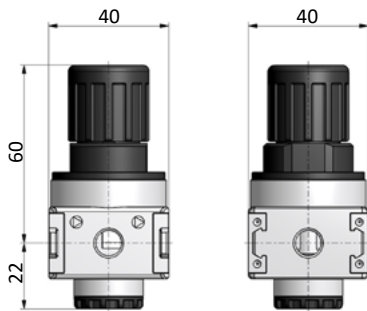
Bestell-Nr.:	RK-18-...	RK-14-...
Anschluss	G1/8	G1/4
Durchfluss (NI/min)	1450	1450
Gewicht (kg)	0,26	0,25

Durchflusscharakteristik

RK-18, RK-14



Abmessungen



Zubehör

Befestigungsbausatz WK



Befestigungswinkel WK



Koppelpaket KPK



Montagemutter RM



Details: Seite 10-75

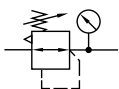
Druckregler RKS

Technische Merkmale der Baureihe

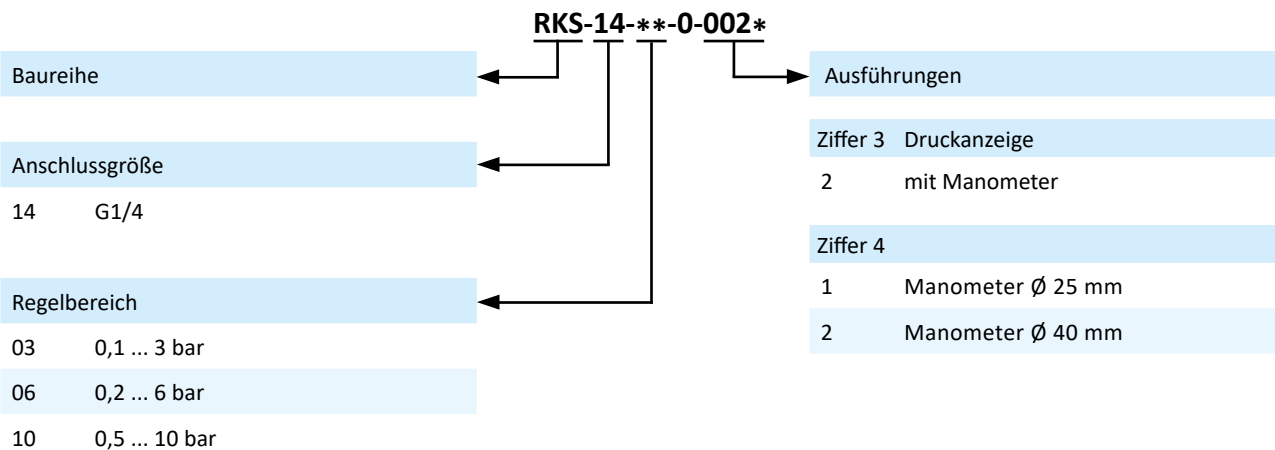
Temperaturbereich	-10°C ... +60°C
Eingangsdruck	max. 16 bar
Einbaulage	beliebig
Medium	Druckluft nach ISO 8573-1:2010, neutrale Gase
Werkstoffe	Gehäuse: Zink-Druckguss, Dichtungen: NBR, Innenteile: Stahl verzinkt, Stahl rostfrei und Ms



Membrandruckregler mit Sekundärentlüftung. Mit Manometer im Handrad und Schalttafelmutter.
Das Handrad kann durch Herunterdrücken arretiert werden.



Bestellschlüssel

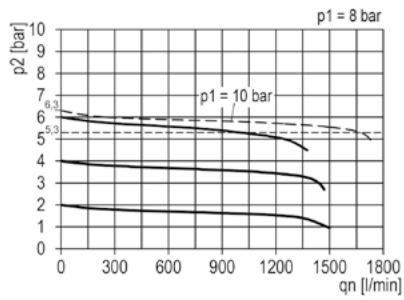


Technische Daten

Bestell-Nr.:	RKS-14-xx-0-0021	RKS-14-xx-0-0022
Anschluss	G1/4	G1/4
Durchfluss (NI/min)	1450	1450
Gewicht (kg)	0,34	0,39

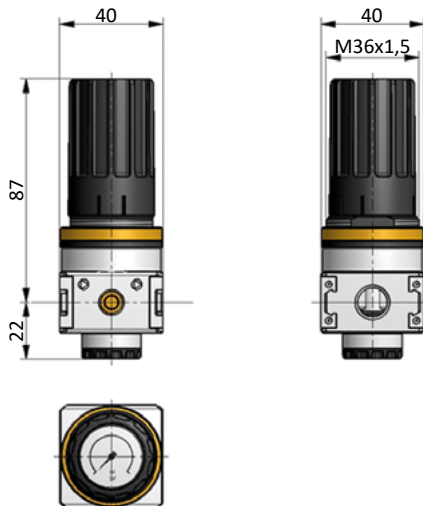
Durchflusscharakteristik

RKS-14

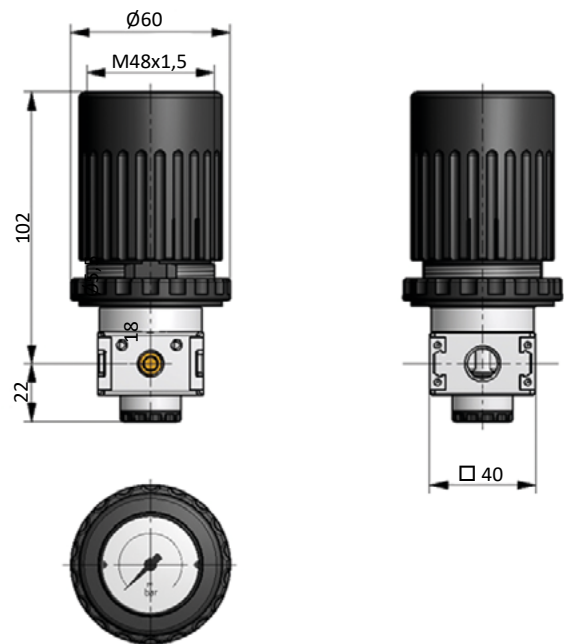


Abmessungen

RKS-14-xx-0-0021



RKS-14-xx-0-0022



Zubehör

Koppelpaket KPK



Befestigungsbausatz WK

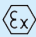


Details: Seite 10-75

Filterregler FRK

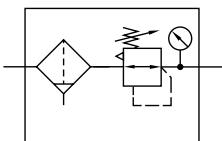


Technische Merkmale der Baureihe

Temperaturbereich	-10°C ... +60°C
Eingangsdruck	1,5 ... 16 bar
Einbaulage	vertikal, Ablassventil unten
Medium	Druckluft nach ISO 8573-1:2010, neutrale Gase
Werkstoffe	Gehäuse: Zink-Druckguss, Behälter: PC, Dichtungen: NBR, Innenteile: Stahl verzinkt, Stahl rostfrei und Ms
	Produkte ohne eigene potentielle Zündquelle in Anlehnung an Richtlinie 2014/34/EU, geeignet für den Einsatz im Ex-Bereich (Kap. 12)



Kombination aus Membrandruckregler mit Sekundärentlüftung und Sinterfilter nach dem Zentrifugalkraft-Prinzip.



Bestellschlüssel

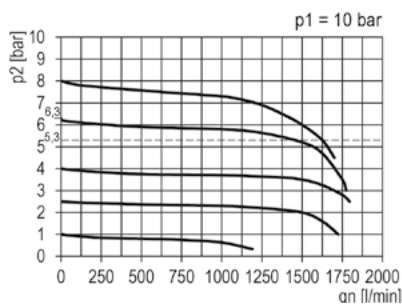
Baureihe		FRK-***-5-****		Ausführungen	
Anschlussgröße		18	G1/8	Ziffer 1	Ausführung Kondensatbehälter
14 G1/4				1	PC
Regelbereich		10	0,5 ... 10 bar (Standard)	2	Metall
03 0,1 ... 3 bar				4	PC mit Schutzkorb
06 0,2 ... 6 bar				Ziffer 2	Ausführung Kondensatablass
Filterfeinheit		5	5 µm	2	halbautomatisch (Standard)
5 5 µm				3	automatisch, NO (geöffnet bei 0 bar Eingangsdruck)
				4	automatisch, NC (geschlossen bei 0 bar Eingangsdruck)
				Ziffer 3	Druckanzeige, Durchflussrichtung
				0	ohne Manometer, von links nach rechts
				1	ohne Manometer, von rechts nach links
				2	mit Manometer, von links nach rechts (Standard)
				3	mit Manometer, von rechts nach links
				Ziffer 4	
				1	Standard
				2	Handrad abschließbar

Technische Daten

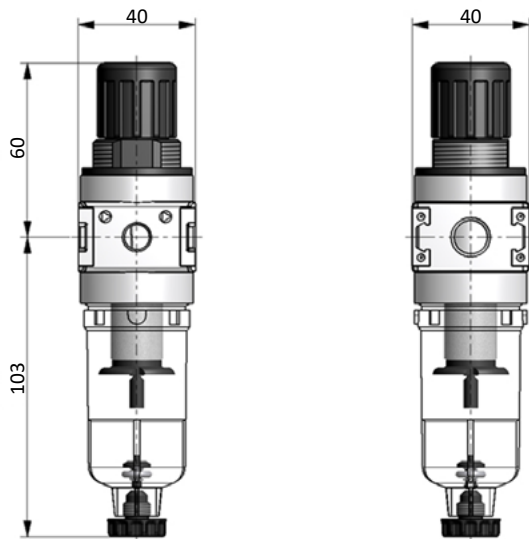
Bestell-Nr.:	FRK-18-...	FRK-14-...
Anschluss	G1/8	G1/4
Durchfluss (NI/min)	1450	1450
Behältervolumen (cm ³)	16	16
Gewicht (kg)	0,30	0,29

Durchflusscharakteristik

FRK-18, FRK-14



Abmessungen



Zubehör

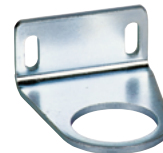
Befestigungsbausatz WK



Koppelpaket KPK



Befestigungswinkel WK



Montagemutter RM



Details: Seite 10-75

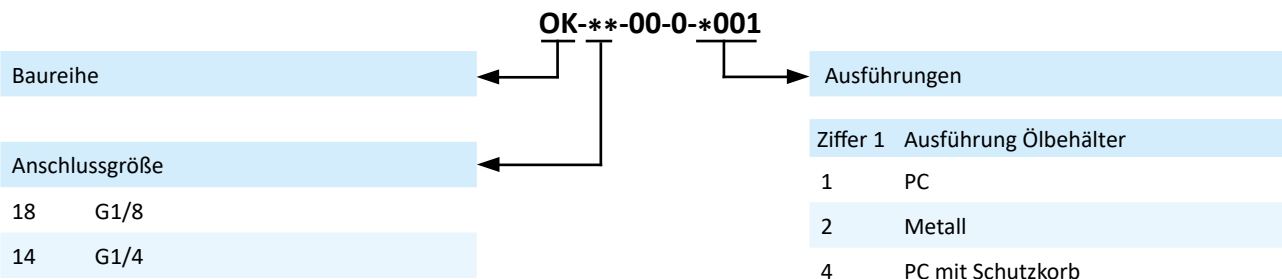
Technische Merkmale der Baureihe

Temperaturbereich	-10°C ... +60°C
Eingangsdruck	max. 16 bar
Einbaulage	vertikal
Medium	Druckluft nach ISO 8573-1:2010, neutrale Gase
Werkstoffe	Gehäuse: Zink-Druckguss, Dichtungen: NBR, Innenteile: Kunststoff und Ms
	Produkte ohne eigene potentielle Zündquelle in Anlehnung an Richtlinie 2014/34/EU, geeignet für den Einsatz im Ex-Bereich (Kap. 12)

Mikro-Nebelöler, Ölnachfüllung unter Druck nicht möglich.



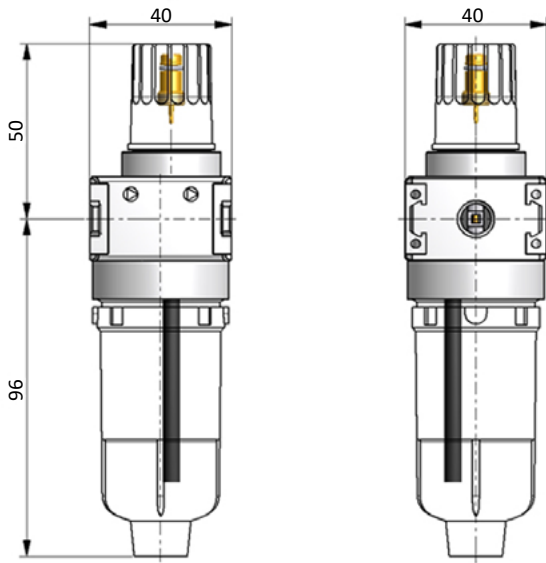
Bestellschlüssel



Technische Daten

Bestell-Nr.:	OK-18-...	OK-14-...
Anschluss	G1/8	G1/4
Durchfluss (NI/min)	1000	1000
Ölansprechgrenze (NI/min)	28	28
Öl-Behältervolumen (cm³)	35	35
Gewicht (kg)	0,26	0,25

Abmessungen



Zubehör

Koppelpaket KPK



Befestigungsbausatz WK



Details: Seite 10-75

Wartungseinheit FROK

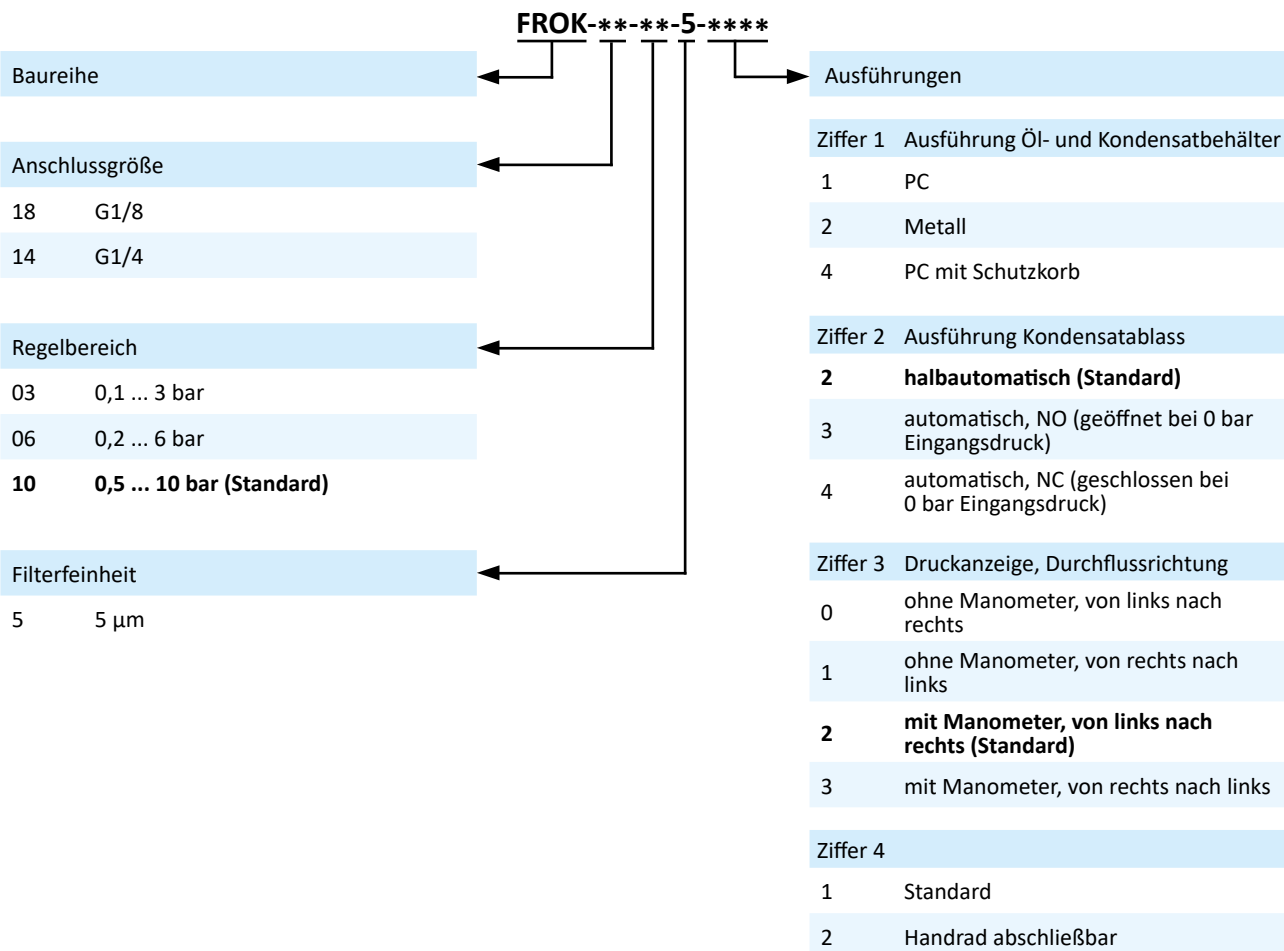
Technische Merkmale der Baureihe

Temperaturbereich	-10°C ... +60°C
Eingangsdruck	1,5 ... 16 bar
Einbaulage	vertikal, Ablassventil unten
Medium	Druckluft nach ISO 8573-1:2010, neutrale Gase
Werkstoffe	Gehäuse: Zink-Druckguss, Behälter: PC, Dichtungen: NBR, Innenteile: Stahl verzinkt, Stahl rostfrei und Ms
	Produkte ohne eigene potentielle Zündquelle in Anlehnung an Richtlinie 2014/34/EU, geeignet für den Einsatz im Ex-Bereich (Kap. 12)

Kombination aus Filterregler und Öler.



Bestellschlüssel

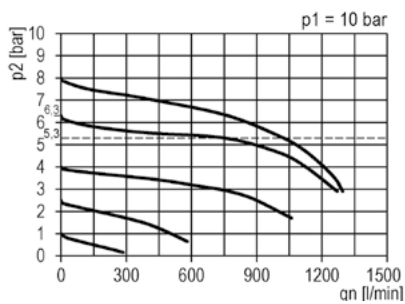


Technische Daten

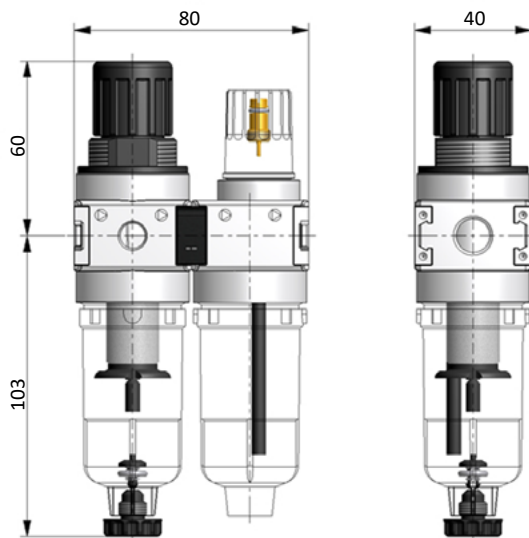
Bestell-Nr.:	FROK-18-...	FROK-14-...
Anschluss	G1/8	G1/4
Durchfluss (NI/min)	750	750
Ölansprechgrenze (NI/min)	28	28
Behältervolumen (cm ³)	16	16
Öl-Behältervolumen (cm ³)	35	35
Gewicht (kg)	0,55	0,53

Durchflusscharakteristik

FROK-18, FROK-14



Abmessungen



Zubehör

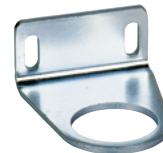
Befestigungsbausatz WK



Koppelpaket KPK



Befestigungswinkel WK



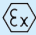
Montagemutter RM



Details: Seite 10-75

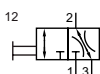
Kugelhahn KK

Technische Merkmale der Baureihe

Temperaturbereich	-10°C ... +60°C
Eingangsdruck	max. 16 bar
Einbaulage	beliebig
Medium	Druckluft nach ISO 8573-1:2010, neutrale Gase
Werkstoffe	Gehäuse: Zink-Druckguss, Dichtungen: NBR, Innenteile: Kunststoff und Ms
	Produkte ohne eigene potentielle Zündquelle in Anlehnung an Richtlinie 2014/34/EU, geeignet für den Einsatz im Ex-Bereich (Kap. 12)



3/2 Wege-Sitzventil, durch Knebel betätigt, 3-fach, abschließbar mit Vorhängeschloss, Bügel $\varnothing=8\text{mm}$.



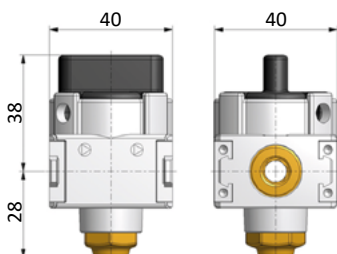
Bestellschlüssel

		KK-**-00-0-0001	
Baureihe		←	
Anschlussgröße		←	
18	G1/8		
14	G1/4		


Technische Daten

Bestell-Nr.:	KK-18-...	KK-14-...
Anschluss	G1/8	G1/4
Durchfluss (1-2 in NI/min)	1800	1800
Gewicht (kg)	0,21	0,20

Abmessungen

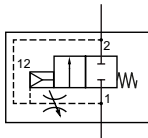


Technische Merkmale der Baureihe

Temperaturbereich	-10°C ... +60°C
Eingangsdruck	2,5 ... 16 bar
Einbaulage	beliebig
Medium	Druckluft nach ISO 8573-1:2010, neutrale Gase
Werkstoffe	Gehäuse: Zink-Druckguss, Dichtungen: NBR, Innenteile: Kunststoff, Stahl rostfrei und Ms
	Produkte ohne eigene potentielle Zündquelle in Anlehnung an Richtlinie 2014/34/EU, geeignet für den Einsatz im Ex-Bereich (Kap. 12)



Anfahrventil zum langsamen Druckaufbau in Druckluftsystemen. Die Betätigung erfolgt durch den Sekundärdruck. Nach Erreichen von 50% des Ausgangsdrucks schaltet das Ventil komplett durch. Die Füllzeit ist einstellbar.



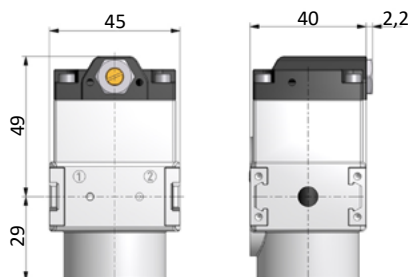
Bestellschlüssel



Technische Daten

Bestell-Nr.:	DAK-14-...
Anschluss	G1/4
Durchfluss (l/min)	2250
Gewicht (kg)	0,42

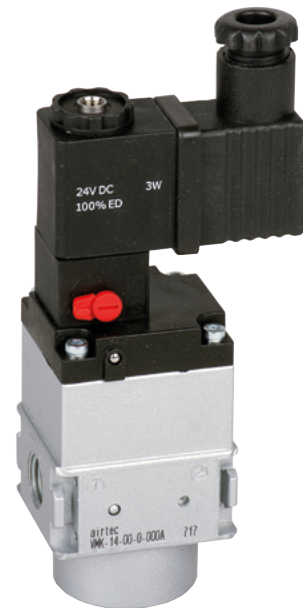
Abmessungen



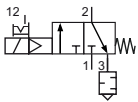
3/2-Wege-Ventil VMK

Technische Merkmale der Baureihe

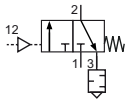
Temperaturbereich	-10°C ... +60°C
Eingangsdruck	elektrisch betätigt: 2 ... 10 bar pneumatisch betätigt: max. 16 bar
Einbaulage	beliebig
Medium	Druckluft nach ISO 8573-1:2010, neutrale Gase
Werkstoffe	Gehäuse: Zink-Druckguss, Dichtungen: NBR, Innenteile: Stahl verzinkt, Stahl rostfrei und Ms
Schutzart	IP 65 nach EN 60529



3/2-Wege-Sitzventil, elektrisch oder pneumatisch betätigt.
Schalldämpfer im Abluftausgang montiert.
Passende Gerätesteckdose gehört zum Lieferumfang.

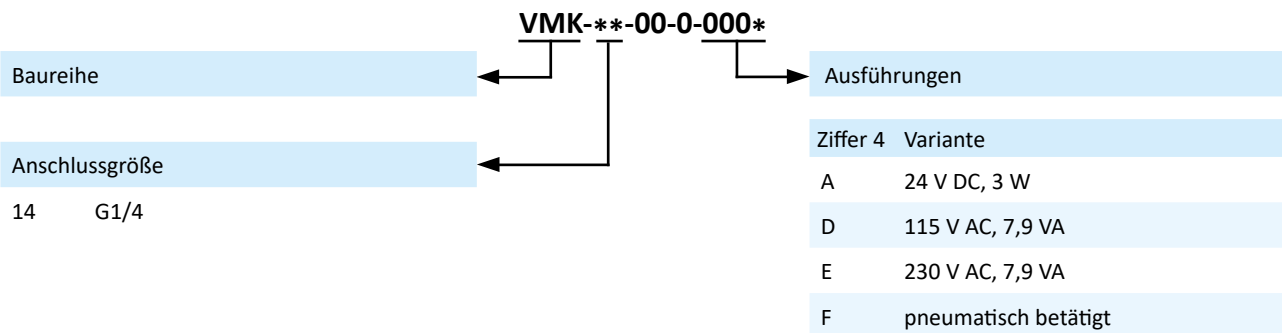


elektrisch betätigt
3/2-Wege, monostabil, mechanische
Feder, Ruhestellung geschlossen



pneumatisch betätigt
3/2-Wege, monostabil, mechanische
Feder, Ruhestellung geschlossen

Bestellschlüssel

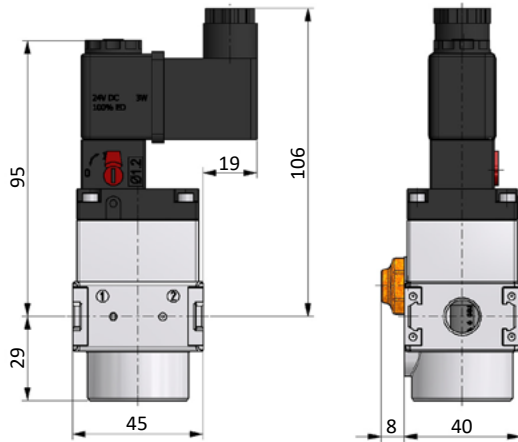


Technische Daten

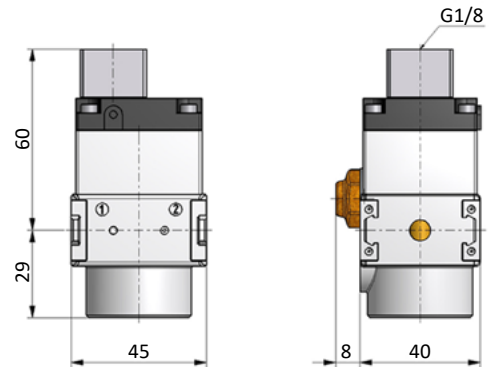
Bestell-Nr.:	VMK-14-...
Anschluss	G1/4
Durchfluss (1-2 in NI/min)	2000
Gewicht (Variante A-E) (kg)	0,46
Gewicht (Variante F) (kg)	0,54

Abmessungen

elektrisch betätigt



pneumatisch betätigt



Zubehör

Koppelpaket KPK



Befestigungsbausatz WK

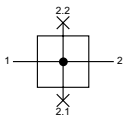


Details: Seite 10-75

T-Verteiler TK

Technische Merkmale der Baureihe

Temperaturbereich	-10°C ... +60°C
Eingangsdruck	max. 16 bar
Einbaulage	beliebig
Medium	Druckluft nach ISO 8573-1:2010, neutrale Gase
Werkstoffe	Gehäuse: Zink-Druckguss, Dichtungen: NBR, Innenteile: Kunststoff und Ms
	Produkte ohne eigene potentielle Zündquelle in Anlehnung an Richtlinie 2014/34/EU, geeignet für den Einsatz im Ex-Bereich (Kap. 12)



T-Verteiler, 2-fach

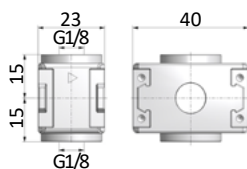
Bestellschlüssel

TK-**-00-0-0001	
Baureihe	←
Anschlussgröße	←
14	G1/4

Technische Daten

Bestell-Nr.:	TK-14-00-0-0001
Anschluss	G1/4
Anschluss 2.1 (unten)	G1/8
Anschluss 2.2 (oben)	G1/8
Durchfluss (1-2 in NI/min)	2700
Durchfluss (1-2.1 in NI/min)	1300
Durchfluss (1-2.2 in NI/min)	1300
Gewicht (kg)	0,13

Abmessungen



Zubehör

Koppelpaket KPK



Befestigungsbausatz WK

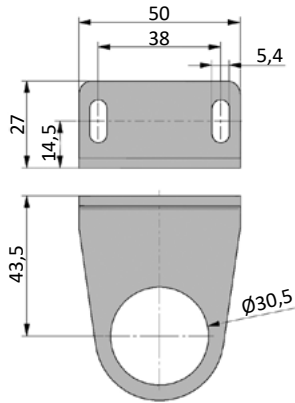


Details: Seite 10-75

Befestigungswinkel WK

Befestigungswinkel aus verzinktem Stahlblech, zur Montage mittels Schalttafelmutter (nicht im Lieferumfang enthalten).

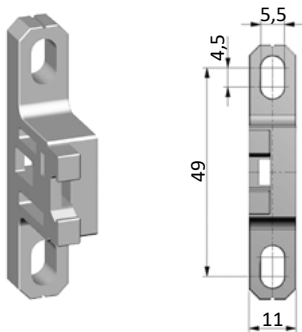
WK-30



Befestigungsbausatz WK-00

Befestigungsbausatz (2 Stück) aus PA 66. Montage bei Baugruppen nur außen möglich.

WK-00



Koppelpaket KPK

KPK-00



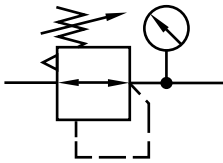
Druckregler 90-RC

Technische Merkmale der Baureihe

Temperaturbereich	-10°C ... +60°C
Eingangsdruck	max. 16 bar
Einbaulage	beliebig
Medium	Druckluft nach ISO 8573-1:2010, neutrale Gase
Werkstoffe	Gehäuse: Zink-Druckguss, Dichtungen: NBR, Innenteile: Stahl verzinkt, Stahl rostfrei und Ms

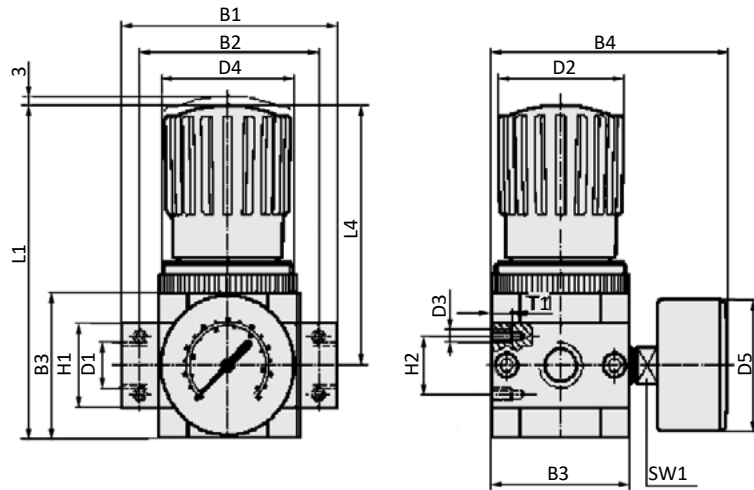


Membrandruckregler mit Sekundärentlüftung.
2 Haltewinkel gehören zum Lieferumfang.



Bestellschlüssel

Baureihe		Ausführungen	
90-RC-**-**-**			
Anschlussgröße / Baugröße		Druckanzeige, Durchflussrichtung	
18	G1/8 / 01	00	ohne Manometer, von links nach rechts
14	G1/4 / 01	01	ohne Manometer, von rechts nach links
37	G3/8 / 01	02	mit Manometer, von links nach rechts (Standard)
38	G3/8 / 02	03	mit Manometer, von rechts nach links
12	G1/2 / 02		
33	G3/4 / 02		
34	G3/4 / 03		
10	G1 / 03		
Regelbereich			
07	0,5 ... 7 bar		
12	0,5 ... 12 bar		

Abmessungen


90-RC-**	B1	B2	B3	B4	D1	ØD2	D3	D4
18	64	52	40	76	G1/8	31	M4	M36 x 1,5
14	64	52	40	76	G1/4	31	M4	M36 x 1,5
37	70	52	40	76	G3/8	31	M4	M36 x 1,5
38	85	70	55	95	G3/8	50	M5	M52 x 1,5
12	85	70	55	95	G1/2	50	M5	M52 x 1,5
33	85	70	55	95	G3/4	50	M5	M52 x 1,5
34	96	80	66	107	G3/4	52	M5	M52 x 1,5
10	116	91	66	107	G1	52	M5	M52 x 1,5

90-RC-**	ØD5	H1	H2	L1	L4	T1	SW1
18	41	20	11	193	69	7	14
14	41	20	11	193	69	7	14
37	41	29	11	193	69	7	14
38	50	32	22	250	99	8	14
12	50	32	22	250	99	8	14
33	50	32	22	250	99	8	14
34	50	32	22	252	102	8	14
10	50	40	22	252	102	8	14

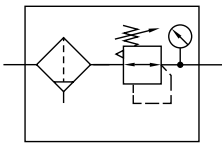
Filterregler 90-FRC

Technische Merkmale der Baureihe

Temperaturbereich	-10°C ... +60°C
Eingangsdruck	1,5 ... 16 bar (2...12 bar bei automatischem Kondensatablass)
Einbaulage	vertikal, Ablassventil unten
Medium	Druckluft nach ISO 8573-1:2010, neutrale Gase
Werkstoffe	Gehäuse: Zink-Druckguss, Behälter: PC, Dichtungen: NBR, Innenteile: Stahl verzinkt, Stahl rostfrei und Ms



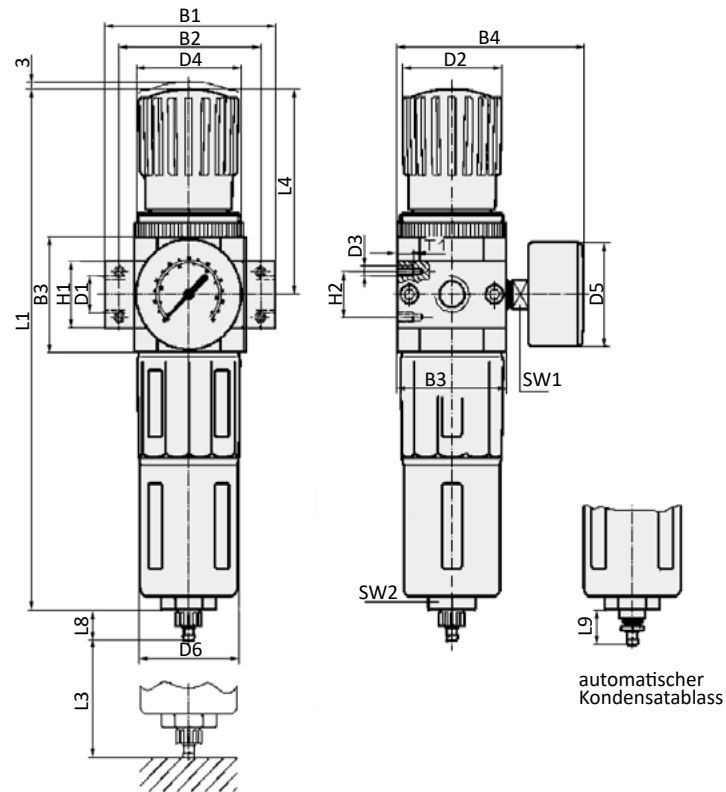
Kombination aus Membrandruckregler mit Sekundärentlüftung und Sinterfilter nach dem Zentrifugalkraft-Prinzip.
2 Haltewinkel gehören zum Lieferumfang.



Bestellschlüssel

Baureihe		Ausführungen	
90-FRC-***-**-***-***		Ziffer 1	Ausführung Kondensatablass
		2	halbautomatisch (Standard)
Anschlussgröße / Baugröße		4	automatisch, NC (geschlossen bei 0 bar Eingangsdruck)
		Ziffer 2 Druckanzeige, Durchflussrichtung	
18	G1/8 / 01	0	ohne Manometer
14	G1/4 / 01	2	mit Manometer, von links nach rechts (Standard)
37	G3/8 / 01	3	mit Manometer, von rechts nach links
38	G3/8 / 02	Filterfeinheit	
12	G1/2 / 02	05	5 µm
33	G3/4 / 02	40	40 µm
34	G3/4 / 03	Regelbereich	
10	G1 / 03	07	0,5 ... 7 bar
Regelbereich		12	0,5 ... 12 bar

Abmessungen



90-FRC-**	B1	B2	B3	B4	D1	ØD2	D3	D4	ØD5	ØD6
18	64	52	40	76	G1/8	31	M4	M36 x 1,5	41	38
14	64	52	40	76	G1/4	31	M4	M36 x 1,5	41	38
37	70	52	40	76	G3/8	31	M4	M36 x 1,5	41	38
38	85	70	55	95	G3/8	50	M5	M52 x 1,5	50	52
12	85	70	55	95	G1/2	50	M5	M52 x 1,5	50	52
33	85	70	55	95	G3/4	50	M5	M52 x 1,5	50	52
34	96	80	66	107	G3/4	52	M5	M52 x 1,5	50	65
10	116	91	66	107	G1	52	M5	M52 x 1,5	50	65
90-FRC-**	H1	H2	L1	L3	L4	L8	L9	T1	SW1	SW2
18	20	11	193	60	69	15	19	7	14	22
14	20	11	193	60	69	15	19	7	14	22
37	29	11	193	60	69	15	19	7	14	22
38	32	22	250	80	99	15	19	8	14	24
12	32	22	250	80	99	15	19	8	14	24
33	32	22	250	80	99	15	19	8	14	24
34	32	22	252	90	102	15	19	8	14	24
10	40	22	252	90	102	15	19	8	14	24

Öler 90-OC

Technische Merkmale der Baureihe

Temperaturbereich	-10°C ... +60°C
Eingangsdruck	1 ... 16 bar
Einbaulage	vertikal
Medium	Druckluft nach ISO 8573-1:2010, neutrale Gase
Werkstoffe	Gehäuse: Zink-Druckguss, Behälter: PC, Dichtungen: NBR, Innenteile: Stahl verzinkt, Stahl rostfrei und Ms

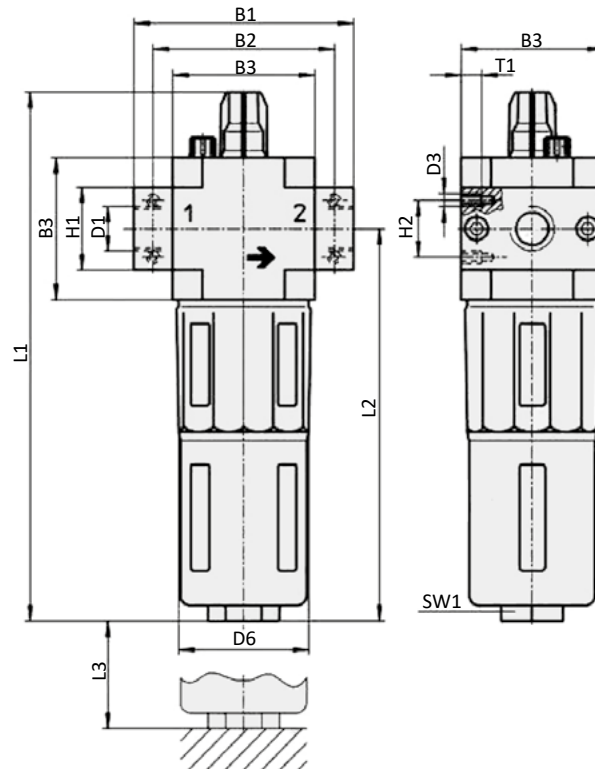


Proportional-Nebelöler



Bestellschlüssel

		90-OC-**
Baureihe	←	
Anschlussgröße / Baugröße	←	
18	G1/8 / 01	
14	G1/4 / 01	
37	G3/8 / 01	
38	G3/8 / 02	
12	G1/2 / 02	
33	G3/4 / 02	
34	G3/4 / 03	
10	G1 / 03	

Abmessungen


90-OC-**	B1	B2	B3	D1	D3	ØD6	H1	H2	L1	L2	L3	T1	SW1
18	64	52	40	G1/8	M4	38	20	11	169	124	100	7	22
14	64	52	40	G1/4	M4	38	20	11	169	124	100	7	22
37	70	52	40	G3/8	M4	38	29	11	169	124	100	7	22
38	85	70	55	G3/8	M5	52	32	22	204	151	120	8	24
12	85	70	55	G1/2	M5	52	32	22	204	151	120	8	24
33	85	70	55	G3/4	M5	52	32	22	204	151	120	8	24
34	96	80	66	G3/4	M5	65	32	22	228	170	150	8	24
10	116	91	66	G1	M5	65	40	22	228	170	150	8	24

Druckregler RD

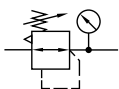


Technische Merkmale der Baureihe

Temperaturbereich	-10°C ... +60°C
Eingangsdruck	max. 25 bar
Einbaulage	beliebig
Medium	Druckluft nach ISO 8573-1:2010, neutrale Gase
Werkstoffe	Gehäuse: Zink-Druckguss, Dichtungen: NBR, Innenteile: Stahl verzinkt, Stahl rostfrei und Ms



Membrandruckregler mit Sekundärentlüftung.
Das Handrad kann durch Herunterdrücken arretiert werden.



Bestellschlüssel

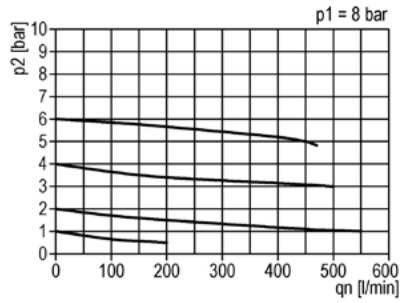
Baureihe		RD-***-**-0-00*1		Ausführungen	
Anschlussgröße		Ziffer 3		Druckanzeige, Durchflussrichtung	
18	G1/8	0		ohne Manometer	
14	G1/4	2		mit Manometer, von links nach rechts (Standard)	
Regelbereich		3		mit Manometer, von rechts nach links	
03	0,1 ... 3,5 bar				
07	0,15 ... 7 bar				
10	0,5 ... 10 bar (Standard)				

Technische Daten

Bestell-Nr.:	RD-18-...	RD-14-...
Anschluss	G1/8	G1/4
Durchfluss (NI/min)	340	340
Gewicht (kg)	0,14	0,14

Durchflusscharakteristik

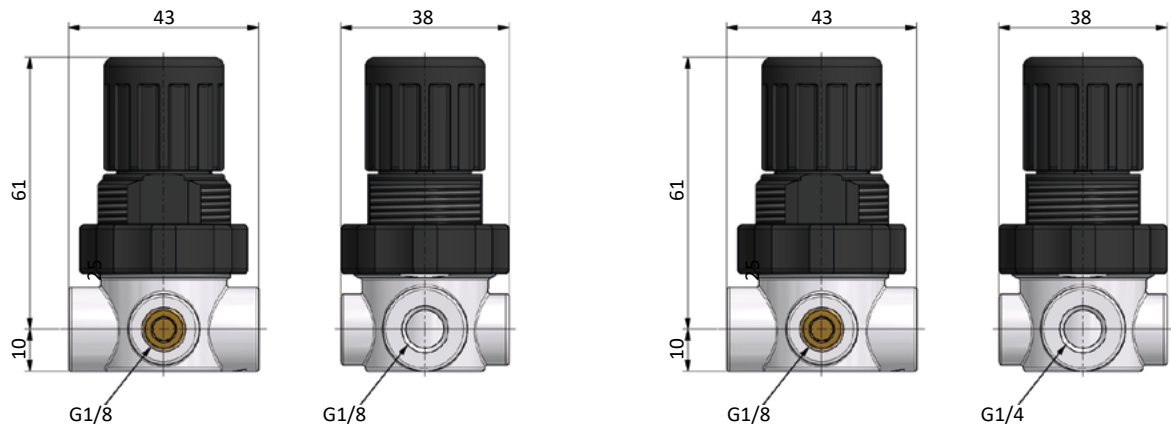
RD-18, RD-14



Abmessungen


RD-18

RD-14



Präzisionsdruckregler RP

Technische Merkmale der Baureihe

Temperaturbereich	-10°C ... +50°C
Eingangsdruck	max. 16 bar
Einbaulage	beliebig
Medium	Druckluft gefiltert 5µm, ölfrei
Werkstoffe	Gehäuse: Zink-Druckguss, Dichtungen: NBR und EPDM, Innenteile: Stahl verzinkt, Stahl rostfrei und Ms
	Produkte ohne eigene potentielle Zündquelle in Anlehnung an Richtlinie 2014/34/EU, geeignet für den Einsatz im Ex-Bereich (Kap. 12)

Membrandruckregler mit Sekundärentlüftung.



Bestellschlüssel

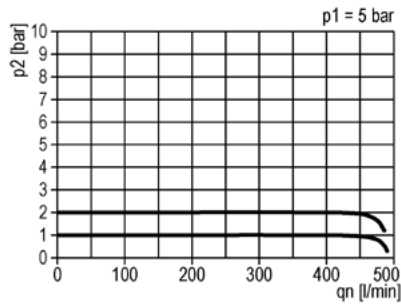
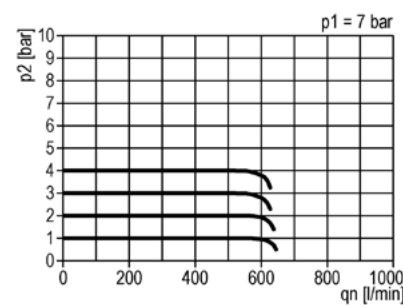
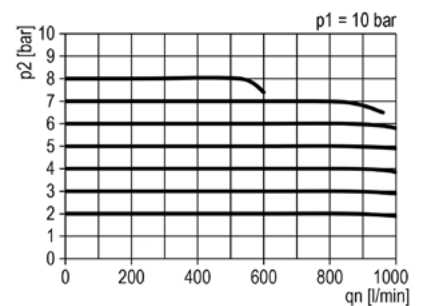
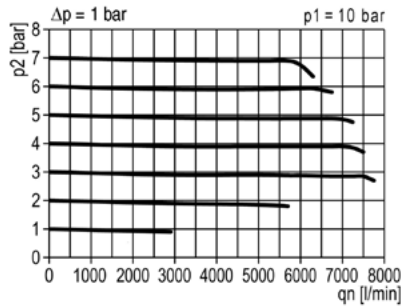
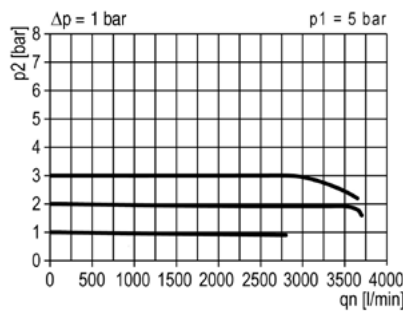
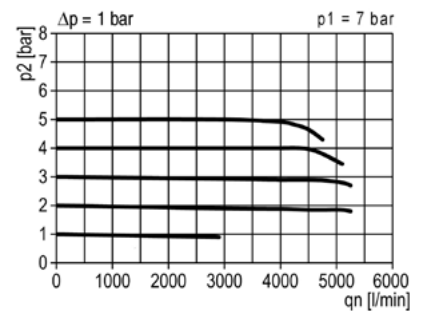
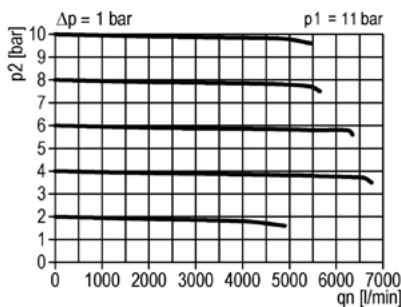
Baureihe		Regelbereich	
Anschlussgröße		B*	0,05 ... 2 bar
14	G1/4	C*	0,05 ... 4 bar
12	G1/2	D	0,05 ... 7 bar
		E**	0,05 ... 3 bar
		F**	0,05 ... 5 bar
		G**	0,05 ... 10 bar
			* nur für RP-14
			** nur für RP-12

RP-***-0-0001

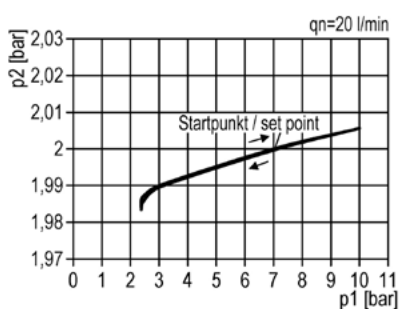
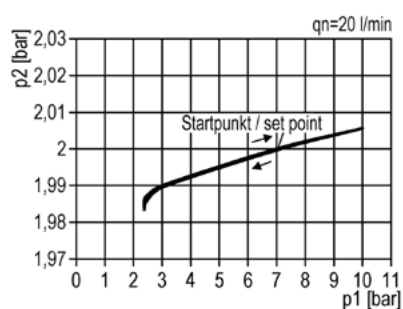
Technische Daten

Bestell-Nr.:	RP-14-...	RP-12-...
Anschluss	G1/4	G1/2
Manometeranschluss	G1/8	G1/4
Durchfluss (NI/min)	siehe Diagramm	siehe Diagramm
Eigenluftverbrauch	max. 4,1 l/min	max. 6 l/min
Gewicht (kg)	0,67	1,40

Durchflusscharakteristik

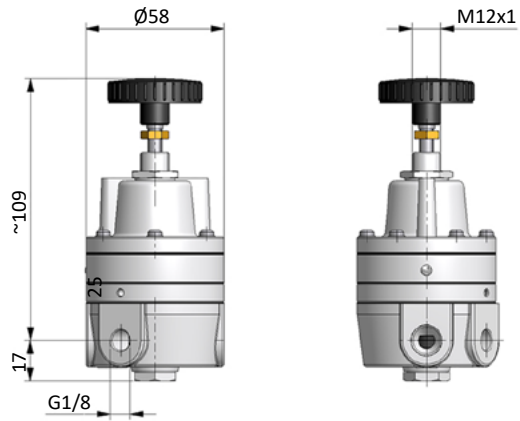
RP-14-B-...

RP-14-C-...

RP-14-D-...

RP-12-D-...

RP-12-E-...

RP-12-F-...

RP-12-G-...


Hysterese

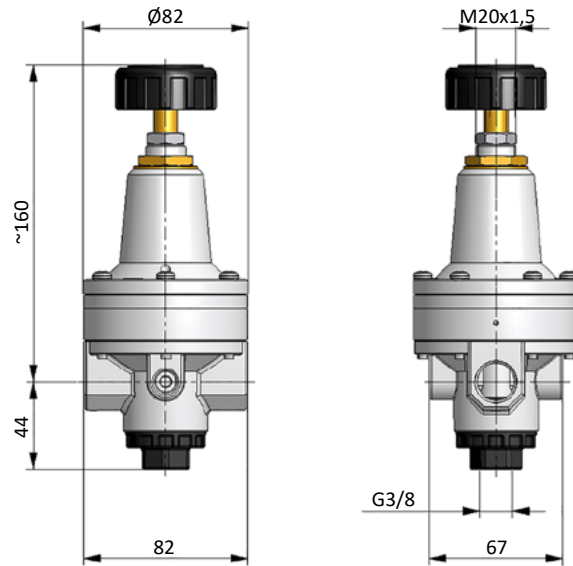
RP-14-...

RP-12-...


Abmessungen

RP-14



RP-12



Präzisionsdruckregler RPS

Technische Merkmale der Baureihe

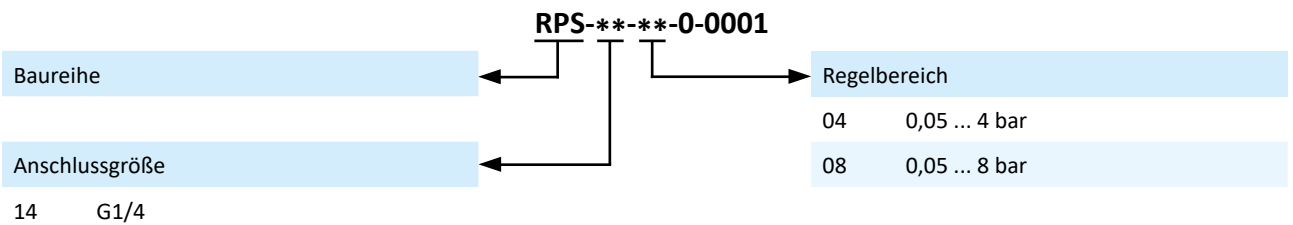
Temperaturbereich	-10°C ... +60°C
Eingangsdruck	max. 16 bar
Einbaulage	beliebig
Medium	Druckluft gefiltert 5µm, ölfrei
Werkstoffe	Gehäuse: Zink-Druckguss, Dichtungen: NBR und EPDM, Innenteile: Stahl verzinkt, Stahl rostfrei und Ms



Membrandruckregler mit großer Sekundärentlüftung.



Bestellschlüssel



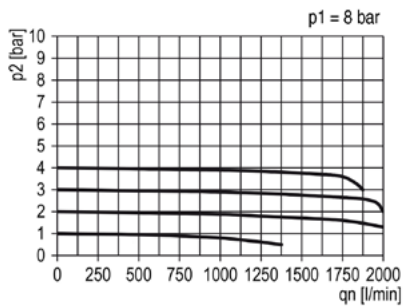
Technische Daten

Bestell-Nr.:	RPS-14-04-0-0001	RPS-14-08-0-0001
Anschluss	G1/4	G1/4
Manometeranschluss	G1/8	G1/8
Durchfluss (NI/min)	siehe Diagramm	siehe Diagramm
Eigenluftverbrauch*	max. 1,3 l/min	max. 1,3 l/min
Gewicht (kg)	0,445	0,445

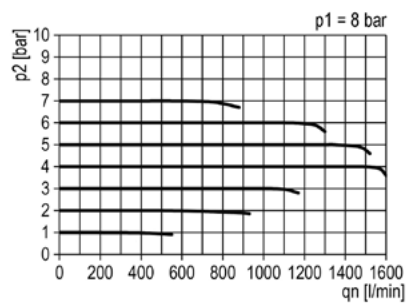
* bei p1 = 8 bar, gefasste Abluft und Eigenluftverbrauch über G1/4-Anschluss nach unten möglich

Durchflusscharakteristik

RPS-14-04-0-0001

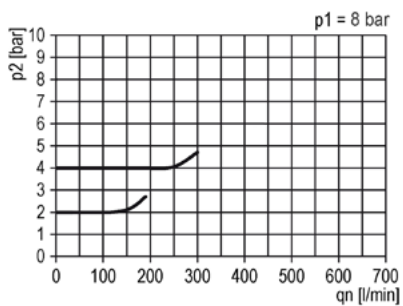


RPS-14-08-0-0001

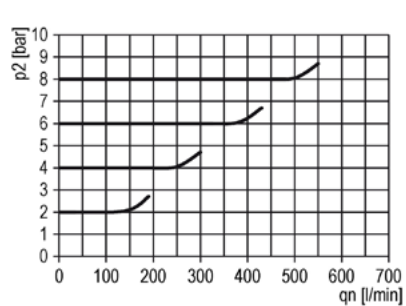


Entlüftungscharakteristik

RPS-14-04-0-0001

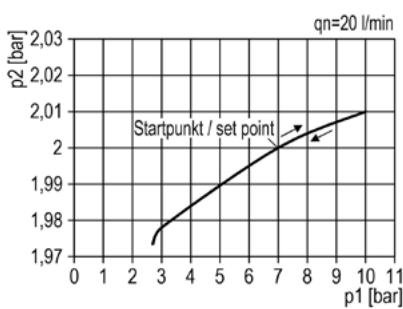


RPS-14-08-0-0001

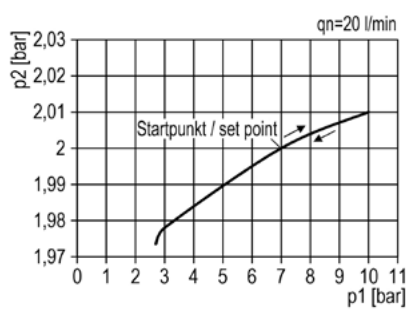


Hysterese

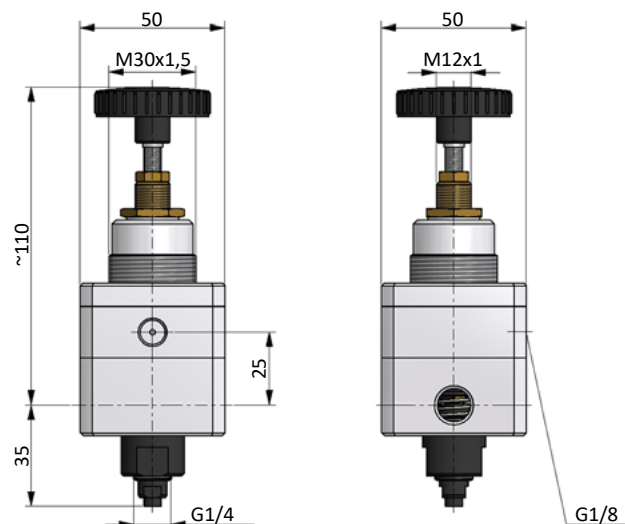
RPS-14-04-0-0001



RPS-14-08-0-0001



Abmessungen



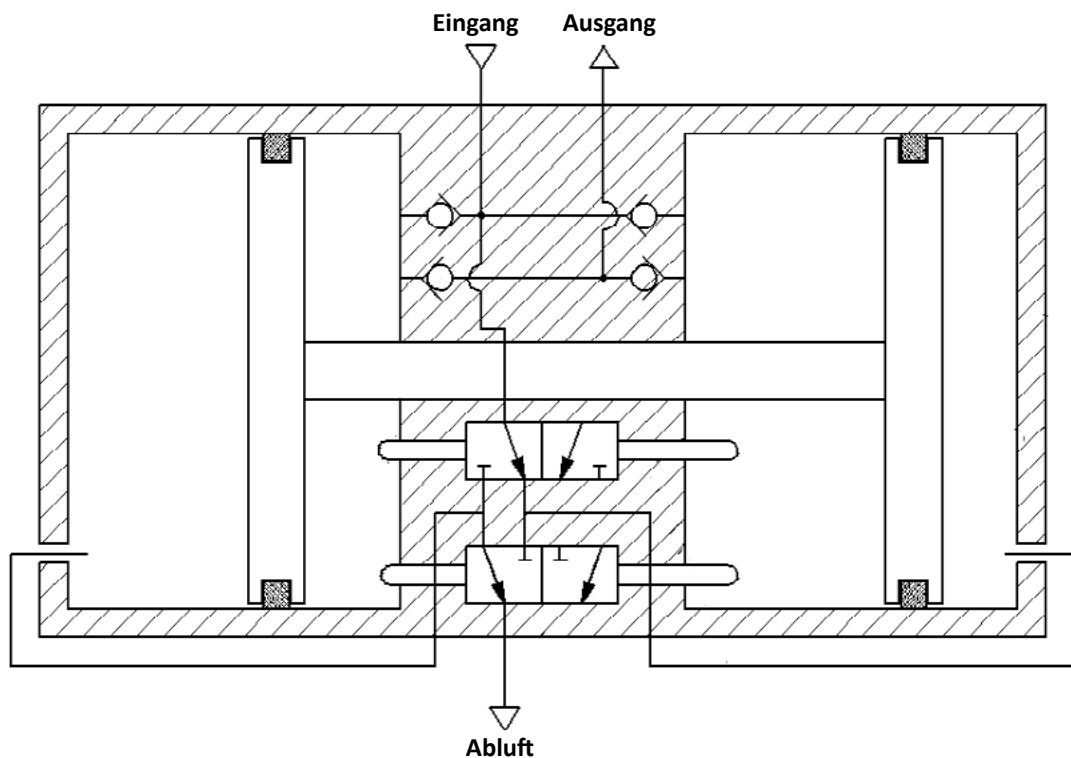
Technische Merkmale

Eingangsdruck	1,5...10 bar
Medium	Druckluft nach ISO 8573-1:2010
Werkstoffe	Gehäuse: Aluminium, eloxiert, Dichtungen: NBR, Innenteile: Stahl verzinkt, Stahl rostfrei und Ms

Doppelkolben-Druckübersetzer zur Verdichtung von Luft.
Der am Eingang „IN“ angelegte Druck wird um den Faktor 1,8 verstärkt und steht am Ausgang „OUT“ zur Verfügung.



Funktion

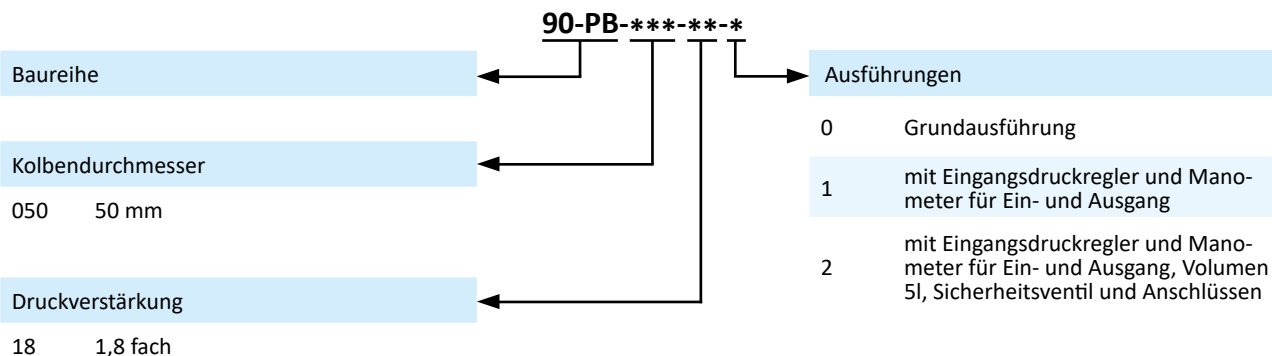


Der Druckbooster 90-PB dient zur Erhöhung des Drucks in Druckluftsystemen. Durch zwei gekoppelte Druckkammern arbeitet der Druckbooster als Doppelkolbenverdichter. Wenn der Eingangsdruck zugeschaltet wird, läuft der Druckbooster selbstständig an. Ein integriertes Ventilsystem leitet den Eingangsdruck wechselseitig in die Kompressionskammern. Bei Erreichen des Ausgangsdrucks schaltet der Druckbooster selbstständig ab, läuft aber bei Unterschreiten des Ausgangsdrucks automatisch wieder an.

Druckbooster sind nicht für den Dauerbetrieb geeignet, da sonst der Verschleiß an Dichtungen und Antriebskolben stark zunimmt.

Druckbooster 90-PB

Bestellschlüssel



Technische Daten

Bestell-Nr.:	90-PB-050-18-0	90-PB-050-18-1	90-PB-050-18-2
Kolben-Ø (mm)	50	50	50
Verstärkungsfaktor	1,8	1,8	1,8
Ausgangsdruck (bar)	2,7...18	2,7...18	2,7...18
Anschlussgröße	G1/4	G1/4	Eingang: G1/4 Ausgang: NW7,2
Durchfluss (l/min)	230	230	230
Umgebungstemperatur	+5°C...+60°C	+5°C...+60°C	+5°C...+60°C
Einbaulage	beliebig, bevorzugt horizontal	beliebig, bevorzugt horizontal	Kondensatablass unten
Gewicht (kg)	1,3	2,2	7,5



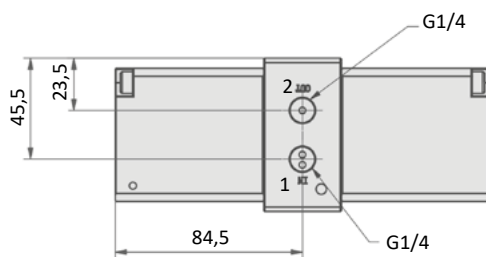
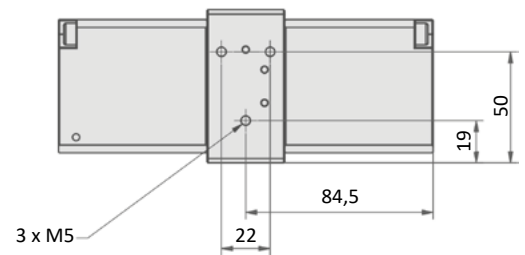
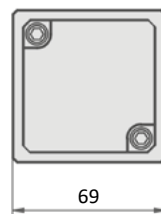
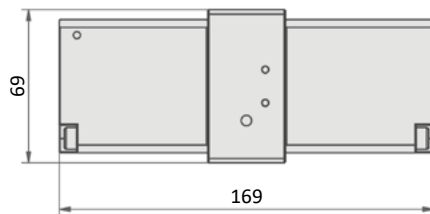
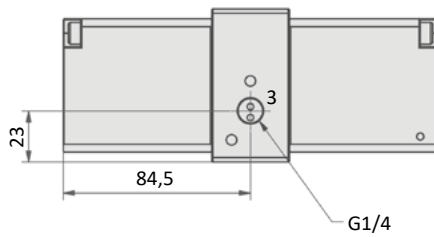
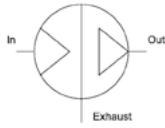
Druckbooster sind zur gelegentlichen Entnahme verdichteter Druckluft vorgesehen.

Als Kompressorersatz sind Druckbooster nicht geeignet, da bei Dauerbetrieb ohne Pausen der Verschleiß an Dichtungen und Antriebskolben stark zunimmt.



Der Schlauch-Innendurchmesser für den Eingangsdruck sollte um 2mm größer gewählt werden als für den Schlauch-Innendurchmesser des Ausgangsdrucks.

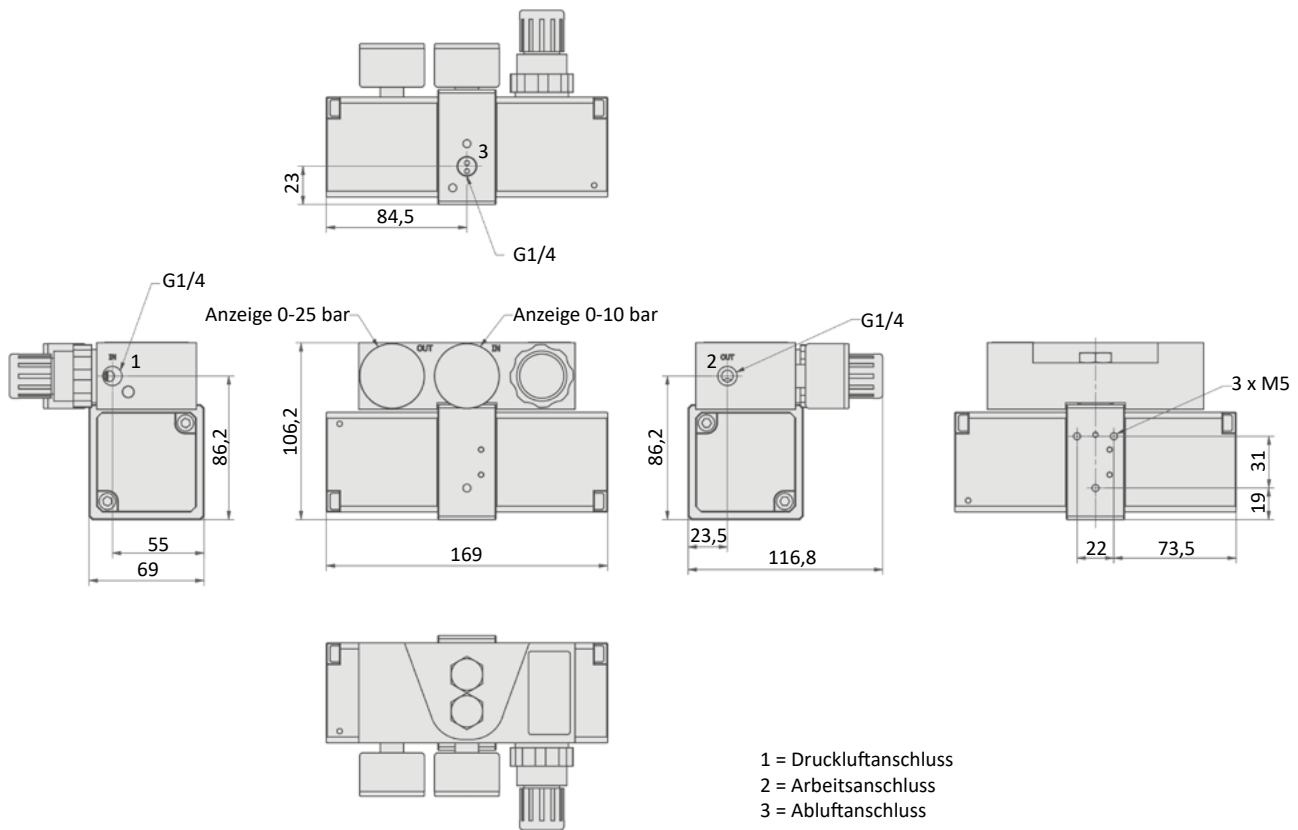
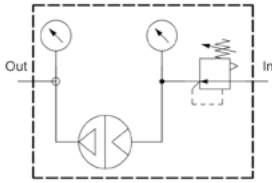
Abmessungen 90-PB-050-18-0



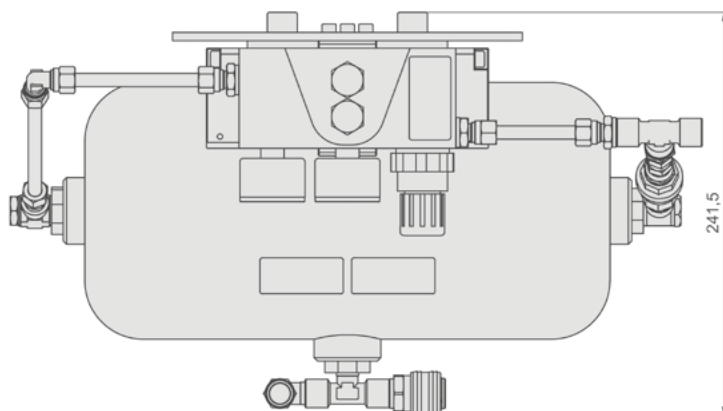
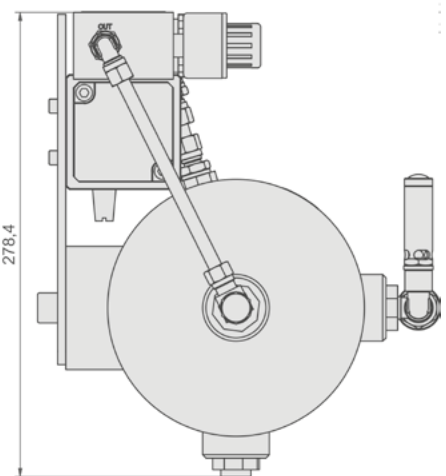
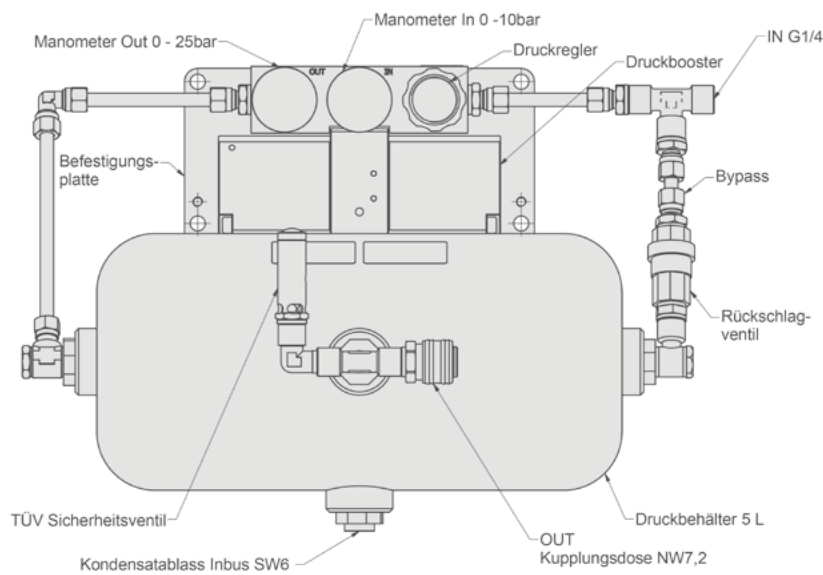
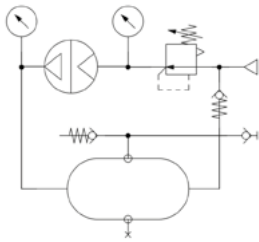
- 1 = Druckluftanschluss
- 2 = Arbeitsanschluss
- 3 = Abluftanschluss

Druckbooster 90-PB

Abmessungen 90-PB-050-18-1

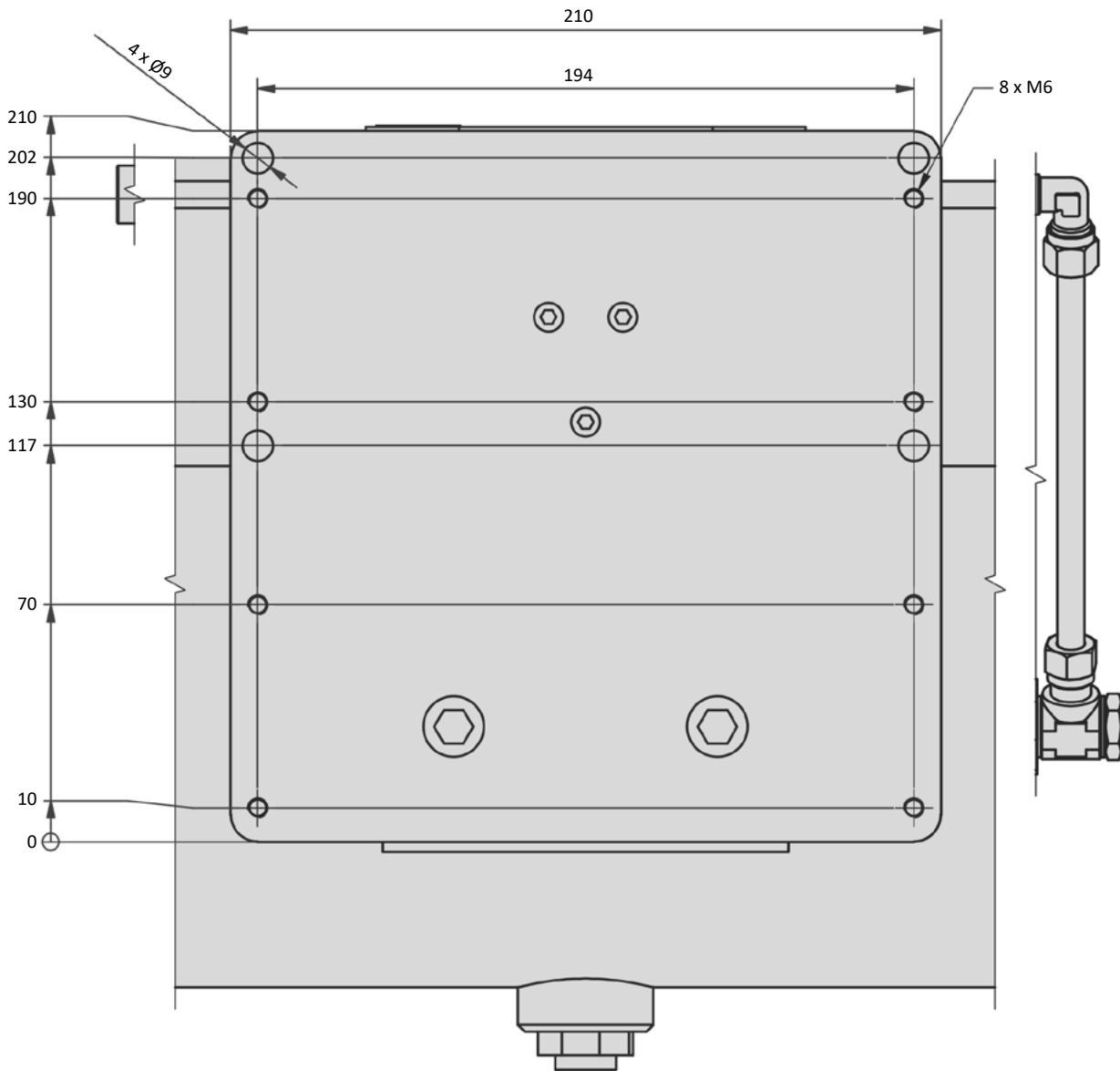


Abmessungen 90-PB-050-18-2



Druckbooster 90-PB

Montageplatte 90-PB-050-18-2



Technische Merkmale der Baureihe

Temperaturbereich	-20°C ... +60°C
Genauigkeitsklasse	2,5 nach EN 837-1
Anwendungsbereich	Ruhebelastung: 3/4 x Skalenendwert Wechselbelastung: 2/3 x Skalenendwert
Werkstoffe	Gehäuse: Stahlblech oder ABS, schwarz Sichtscheibe: glasklar Ziffernblatt: weiß mit Anschlagstift Skala schwarz (bar) und blau (psi)
Temperaturverhalten	± 0,4% / 10 K bei Abweichung von der Referenztemperatur (+ 20°C)



Druckmessgerät mit Rohrfeder (EN 837-1), Anschluss rückseitig



Bestellschlüssel

		MXA-**-***-***			
Baureihe		←			Anschluss
					18 1/8
					14 1/4
Durchmesser		←			
40	40 mm				
50	50 mm				
63	63 mm				
Anzeigebereich		←			
06	0 ... 6 bar				
10	0 ... 10 bar				
16	0 ... 16 bar				

Technische Daten

Bestell-Nr.:	MXA-50-06-14		MXA-50-10-14		MXA-50-16-14	
Anschluss	G1/4		R1/4		R1/4	
Standard für Baureihe	-		-		X1, X2, Y1, Y2	
Anzeigebereich	0 ... 6 bar		0 ... 10 bar		0 ... 16 bar	
Gewicht (kg)	0,071		0,071		0,071	

Bestell-Nr.:	MXA-40-06-18	MXA-40-10-18	MXA-40-16-18	MXA-63-06-14	MXA-63-10-14	MXA-63-16-14
Anschluss	G1/8	R1/8	R1/8	G1/4	G1/4	G1/4
Standard für Baureihe	-	-	K, RD	-	-	Y3
Anzeigebereich	0 ... 6 bar	0 ... 10 bar	0 ... 16 bar	0 ... 6 bar	0 ... 10 bar	0 ... 16 bar
Gewicht (kg)	0,071	0,071	0,071	0,080	0,080	0,080

